



Jak vám můžeme pomoci?

- | | |
|--|--|
| <input type="checkbox"/> Uvítali bychom nezávaznou nabídku | <input type="checkbox"/> Rádi bychom si objednali / objednali jsme, číslo naší objednávky: _____ |
| <input type="checkbox"/> Nosič jízdních kol č.pr.: _____ | <input type="checkbox"/> Tažné zařízení s odnímatelnou kulovou hlavou |
| <input type="checkbox"/> Nosič nákladu č.pr.: _____ | <input type="checkbox"/> Tažné zařízení s pevným kulovým čepem |

Bod 1: Základní údaje

Výrobce : _____ e.g. Hobby

Název modelu : _____ e.g. Optima De Luxe T 65 GE

Rok výstavby : _____

Počáteční registrace : _____ MM/DD/YYYY

Bod 2: Typ konstrukce

plně integrovaná

polointegrované

Výklenek

Obytný vůz

Bod 3: Podvozek

Fiat Ducato Citroën Jumper Peugeot Boxer Ford Transit Renault Master

MAN TGE MB Sprinter Other – please specify: _____

Zaškrtněte, co platí pro vaše vozidlo / vozidlo zákazníka:

Vozidlo je již vybaveno tažným zařízením nebo nosičem nákladu (specifikujte také pro obytné vozy)

Vozidlo má podvozek **ALKO chassis**

Vozidlo má prodloužení nosného rámu

Vozidlo má nefunkční prodloužení rámu

Vozidlo má prodloužení rámu, **ale bez označení**

Vozidlo **nemá** vůbec žádné prodloužení rámu

Nemohu uvést přesné podrobnosti

Uvedte prosím konkrétnější informace pro prodloužení rámu (RVL)
Na boku by měla být plaketa:

z.B. RA030i _____

Pokud nemůžete poskytnout přesné informace, nutně potřebujeme fotografie rámu nebo podvozku!

Prosím věnujte pozornost!
Je v technickém průkazu vozidla uvedena odtahová kapacita? Pokud ne, kontaktujte nejprve TÜV nebo výrobce vozidla, jinak mohou nastat velké problémy s registrací!

Bod 4. Příslušenství

Potřebujete také sadu elektrických kabelů a chtěli byste vhodnou nabídku?

Ano prosím **Příprava** k dispozici - pro, MAN TGE vs VW Crafter možná! Ne, díky

Bod 5. Zadejte prosím své zákaznické údaje!

*Společnost : _____ * Úředník : _____

*Číslo zákazníka : _____ Váš zákazník : _____

*Datum: : _____



Bod 1. Základní údaje

Zde zadejte výrobce nástavby a přesný název modelu.

Můžete zadat buď rok výstavby, nebo první registraci, obojí je samozřejmě také možné.

Bod 2. Typ těla

Tento bod je výhodný pro rychlejší vyřízení Vaší poptávky, protože my, pokud se jedná o Camper Van, se nemusíme nutně nejprve ptát výrobce.

Bod 3. Podvozek

Předem si prosím zkontrolujte, zda je v technickém průkazu zapsána tažná kapacita, protože některá vozidla jsou na hranici povolené celkové hmotnosti! Poplatek by pak mohl být řešením. Tento bod a související informace jsou mimořádně důležité, protože je nelze nalézt v technickém průkazu vozidla ani v dokumentech COC.

Nevracejte nám formulář, pokud nemůžete poskytnout žádné informace nebo nemůžete poslat žádné obrázky!

Bod 4. Příslušenství

Pokud chcete namontovat nosič nebo tažné zařízení, potřebujete také sadu elektrických kabelů.

V některých případech má vozidlo již sadu elektrických kabelů nebo odpovídající přípravu pod vozidlem – viz další strana!

Bod 5. Vaše zákaznická data

Pochopte prosím, že k vytvoření nabídky nutně potřebujeme vaše zákaznická data. V případě jakýchkoliv dotazů potřebujeme také kontaktní osobu, proto vás žádáme o její uvedení.

Pokud u bodu 3 zaškrtnete jedno z levých políček, nutně potřebujeme přesný název nástavce rámu nebo fotografie přechodu z původního podvozku na nástavec rámu.

Vše, co prodlužuje rám, je rámový nástavec, ale ne všechny rámové nástavce jsou **nosné!**

To znamená, že ne každý rámový nástavec je schopen unést dodatečné zatížení např. tažné zařízení.

- The vehicle has a **load-bearing** frame extension
- The vehicle has a **non-viable** frame extension
- The vehicle has a frame extension, but **without a badge**
- The vehicle **has no** frame extension at all
- I can't give exact details

Please provide more specific information for frame extension (RVL)
A plaque should be found on the side:

z.B. RA030i
If you can not give exact information, we absolutely need photos of the frame or chassis!

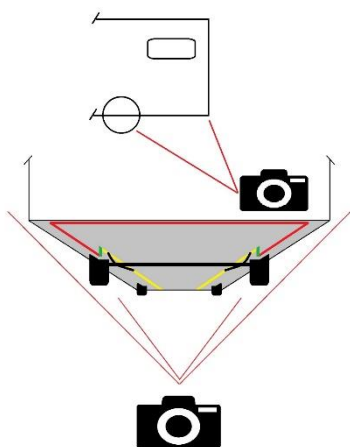
Obvykle je na prodloužení rámu plaketa.



Jedním z nejběžnějších rozšíření rámu je RA030i od Sawiko. Ale pozor zde se nejedná o ALKO podvozek, protože se to často předpokládá, protože ALKO lze přečíst na typovém štítku.

Pokud nemůžete najít odznak, potřebujeme fotky prodloužení rámu nebo podvozku a přechod z původního podvozku na prodloužení rámu.

Zadní část se fotí zdola nahoru, v nejlepší případě, když je vozidlo na zvedací plošině nebo fotografující stojí v jámě.



Následující pozice jsou důležité!

Červená = prodloužení rámu

Žlutá = podvozek

Zelená = Přechod z podvozku na prodloužení rámu

