

PREMIUM SERIES



Reisemobil  
Motorhome

**VEGA 330**

HÖHE/HEIGHT  
245-255cm 255-270cm  
270-285cm

Wohnwagen  
Caravan

**VEGA 375**

HÖHE/HEIGHT  
245-255cm

VEGA 330 Version 1. H= 245-255cm Artikel-Nr.12020402350000  
VEGA 330 Version 2. H= 255-270cm Artikel-Nr.12020402650000  
VEGA 330 Version 3. H= 270-285cm Artikel-Nr.12020402800000  
VEGA 375 H= 245-255cm Artikel-Nr.12020403750000

**DE**  
**GB**

■ VEGA 330 H= 245-255cm auch geeignet für Wohnwagen/ VEGA 330 H= 245-255cm also suitable for Caravan

# WILLKOMMEN/ WELCOME

Vielen Dank, dass Sie sich für ein Vorzelt der „Premium Series“ von „**Westfield Top Quality Concept**“ entschieden haben. Bitte lesen Sie diese Gebrauchsanweisung sorgfältig durch und beachten Sie unsere Pflege- und Sicherheitshinweise.

Thank you for purchasing this **Westfield Top Quality Concept** awning. Please read these instructions for use fully and carefully before using your awning. Please observe the care and safety instructions.

## ZUSAMMENFASSUNG/ SUMMARY

<b>ALLGEMEINE EMPFEHLUNGEN UND VERWENDUNG</b>	---	<b>1</b>
GENERAL RECOMMENDATIONS AND USAGE		
<b>STÜCKLISTE/ PARTS LIST</b>	-----	<b>2</b>
<b>AUFBAU/ INSTALLATION</b>		
<b>Vorbereiten/ Preparation</b> <b>Reisemobil/ Motorhome</b>		
<b>Verbinden mit Fahrzeug/Connecting to vehicle</b>	-----	<b>4-6</b>
<b>Vorbereiten/ Preparation</b> <b>Wohnwagen/ Caravan</b>		
<b>Verbinden mit Fahrzeug/Connecting to vehicle</b>	-----	<b>7-9</b>
<b>Aufpumpen/ Pumping</b>	-----	<b>10</b>
<b>Front- und Seitenwände/ Front- and side Panels</b>	-----	<b>12</b>
<b>ABSPANNUNG/ PITCHING</b>	-----	<b>13</b>
<b>Sturmleinen/ Storm Strap</b>		
<b>OPTIONAL/ OPTIONAL</b>	-----	<b>16</b>
<b>Anbau/ Annex</b>		
<b>Innenzelt/ Inner tent</b>		
<b>Vordach/ Canopy</b>		
<b>PFLEGEANLEITUNG</b>	-----	<b>17</b>
GENERAL CARE AND USAGE INSTRUCTIONS		



## ALLGEMEINE EMPFEHLUNGEN UND VERWENDUNG

### GENERAL RECOMMENDATIONS AND USAGE

- **Wir empfehlen die Verwendung einer zusätzlichen Bodenplane oder einer zusätzlichen Abdeckung, um Schäden an Ihrem Vorzelt zu vermeiden, welche während der Montage an Ihrem Wohnwagen, Wohnmobil oder Fahrzeug entstehen können.**
  - **Bitte machen Sie sich mit dem Vorzelt vertraut, bevor Sie Ihre erste Reise antreten. Wir empfehlen einen Probeaufbau.**
  - **Legen Sie das Vorzelt auf einer sauberen und ebenen Fläche aus. Entfernen Sie Steine und Äste, um mögliche Schäden zu vermeiden. Achten Sie auf aufkommenden Wind um Schäden zu vermeiden. Versuchen Sie, Ihr Vorzelt in einem windgeschützten Bereich aufzubauen.**
  - **Vermeiden Sie es, Ihr Vorzelt unter Bäumen aufzustellen, da Baumharz und andere Fremdkörper Ihr Vorzelt dauerhaft beschädigen oder verschmutzen können.**
  - **Bei allen beschichteten und nicht atmungsaktiven Materialien kommt es immer zu Kondensation. Auf der kältesten Oberfläche des Vorzeltes bildet sich Kondenswasser, welches auf der Innenseite des Vorzeltes sichtbar sein kann. Kondensation, ist kein Herstellungsfehler oder Reklamationsgrund.**
  - **Kondenswasser kann durch gute Belüftung reduziert werden.**
  - **Das Vorzelt ist nur für den privaten Gebrauch und nicht für eine gewerbliche Nutzung entwickelt. Ebenfalls ist das Zelt nicht für den Dauereinsatz hergestellt.**
  - **Bitte vermeiden Sie jegliche Schneelast. Vorzelte sind nicht für die Schneelast ausgelegt.**
  - **Bei starken Winden und Stürmen muss das Vorzelt abgebaut werden, um Schäden am Produkt zu vermeiden.**
  - **Öffnen Sie niemals die Reißverschlüsse an einem aufgeblasenen Luftschlauch, da sonst die Luftschläuche beschädigt werden können.**
  - **Die Ventile an den Luftschläuchen können sich mit der Zeit lösen, prüfen Sie vor jedem Einsatz, ob die Ventile fest verschraubt sind.**
- We recommend the use of an additional groundsheet or covering to avoid any damage to your awning whilst fitting it to your caravan, motor home or vehicle.
  - Please familiarize yourself with the awning before you go on your first trip. We recommend a test set-up before your trip.
  - Install your awning on a clean and even surface. Remove stones and branches to avoid possible damage to your awning and make a note about the direction and strength of the wind and always try to build your awning up in a wind-protected area.
  - Avoid setting up your awning under trees as tree sap and other debris can permanently mark or damage your awning.
  - On all coated, non-breathable materials you will always get some condensation. This is when condensed water forms on the coldest surface of the awning which can sometimes be inside the awning. Condensation is often mistaken for leaking and is not a reason for complaint or a fault of the awning.
  - This can be lessened by ensuring the awning has adequate ventilation to allow increased air flow and thus, reduce the condensation.
  - This awning is not built for permanent pitching or commercial use.
  - Please avoid any snow load. Air awnings are not built for snow load.
  - In the case of strong winds and storms, the awning must be taken down in order to avoid storm damage.
  - Never open the zips on any of the air tubes when they are inflated. This can lead to damage to the air tubes and your awning.
  - The valves on the air tubes can become loose over time even when not used, so before you inflate your awning you should always check that the valves are tight otherwise they could leak.

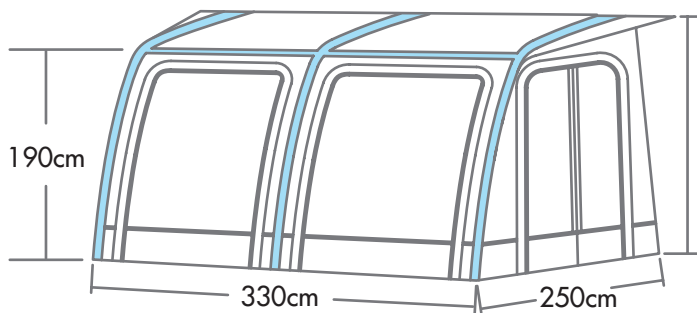




**VEGA 330 Reisemobil/Motorhome** 240-255cm/255-270cm/270-285cm  
**VEGA 375 Wohnwagen/Caravan** 240-255cm

■ VEGA 330 H= 245-255cm gilt auch für Wohnwagen/ VEGA 330 H= 245-255cm also valid for Caravan

**Reisemobil/Motorhome 330**



**Version 1.**

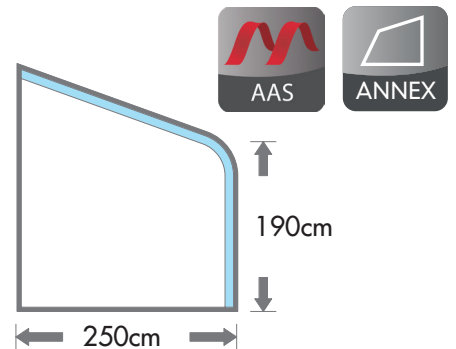
H= 245-255cm

**Version 2.**

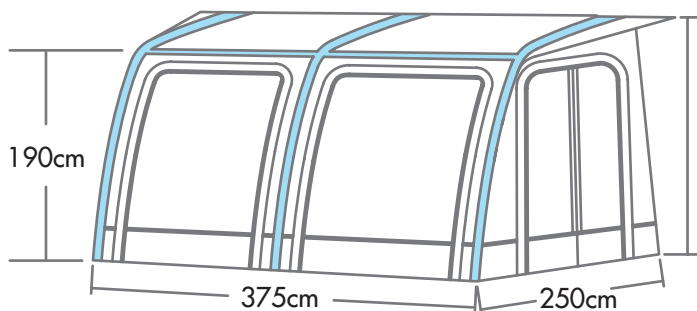
H= 255-270cm

**Version 3.**

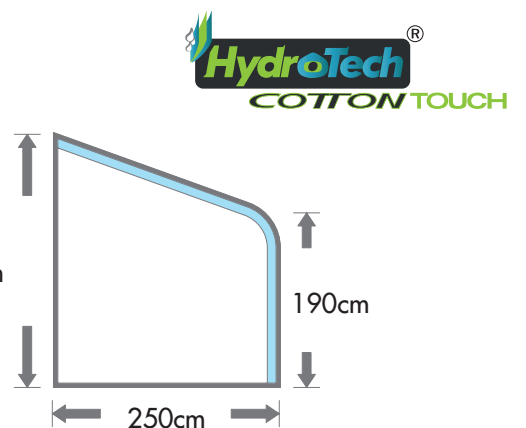
H= 270-285cm



**Wohnwagen/Caravan 375**



H= 245-255cm



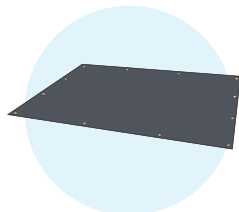
# STÜCKLISTE/PARTS LIST

**Tragetasche**  
Carry Bag



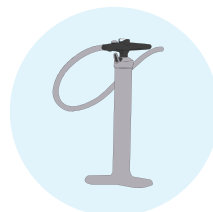
x 1

**Windschürze und Radblende**  
Draft Skirt and Wheel Cover



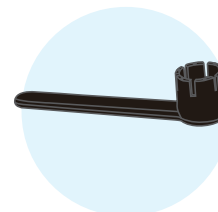
x 1

**Pumpe mit Sicherheitsventil**  
Pump & Safety Pressure Valve



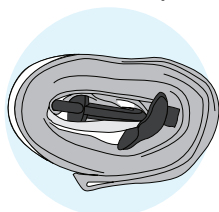
x 1

**Plastikspanner**  
Plastic spanner



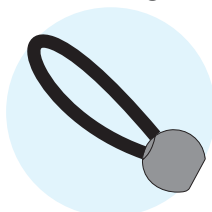
x 1

**Sturmleinen**  
Storm Strap



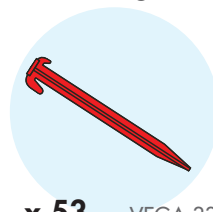
x 5

**Elastikspanner**  
Elastic Ring



x 5

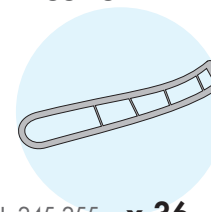
**ABS Heringe**  
ABS Peg



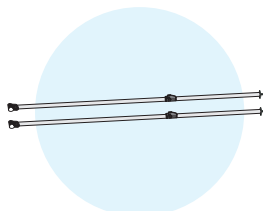
x 53 VEGA 330/VEGA 375 H=245-255  
x 55 VEGA 330 H=255-270/270-285

x 36  
x 42

**Leitergummis**  
Pegging Ladder



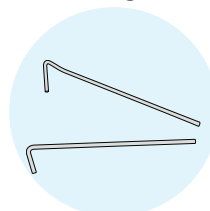
**Andruckstange**  
Rear Poles Kit



x 1

!Optional für VEGA 330 H=270-285  
!Optional for VEGA 330 H=270-285

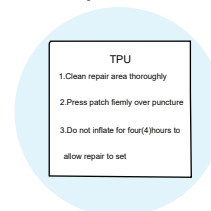
**Stahlerdnägel**  
Steel Pegs



x 8 VEGA 330 H=245-255/255-270  
270-285

x 9 VEGA 375 H=245-255

**TPU Reparaturset**  
TPU Repair Patch



x 2

TPU  
1.Clean repair area thoroughly  
2.Press patch firmly over puncture  
3.Do not inflate for four(4)hours to allow repair to set

## OPTIONAL/ OPTIONAL

**Anbau**  
Annex



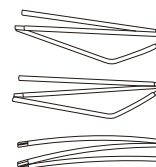
**Innenzelt**  
Inner Tent



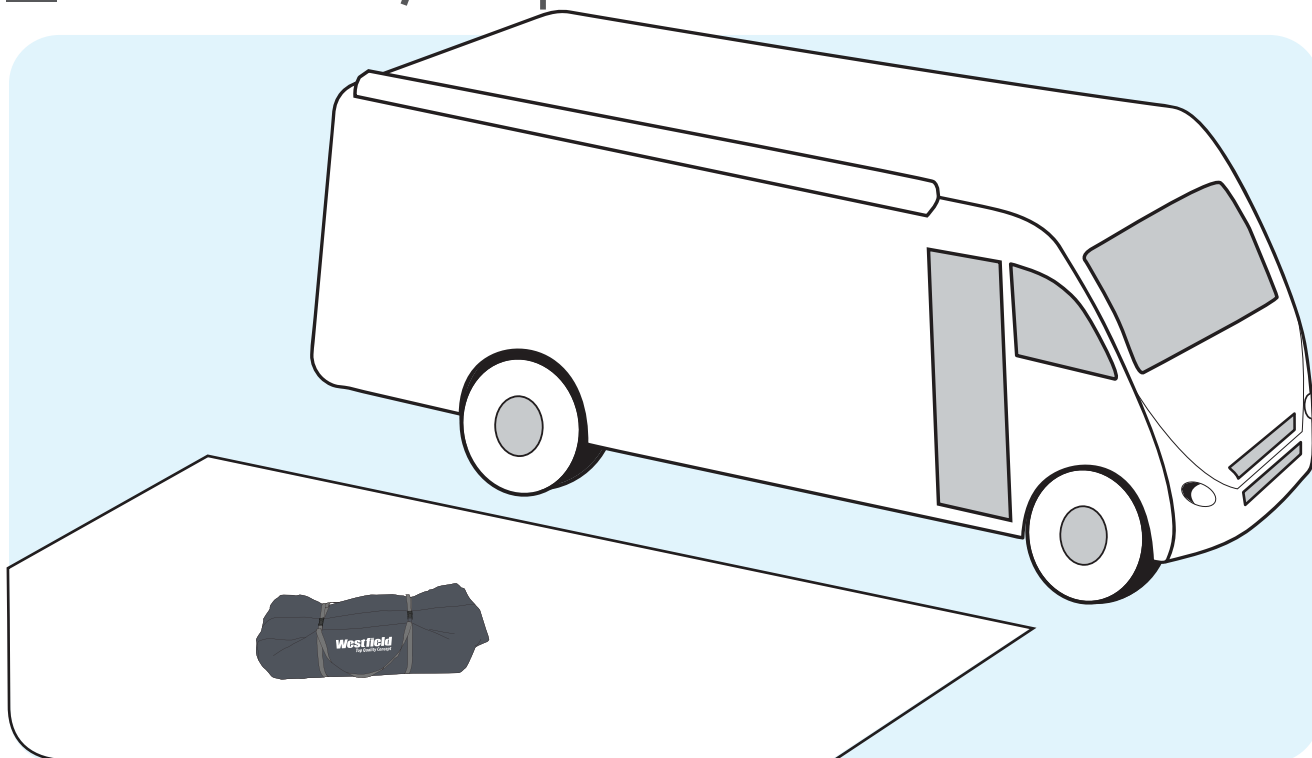
**Vordach**  
Canopy



**Frontgestänge**  
Front Canopy Pole

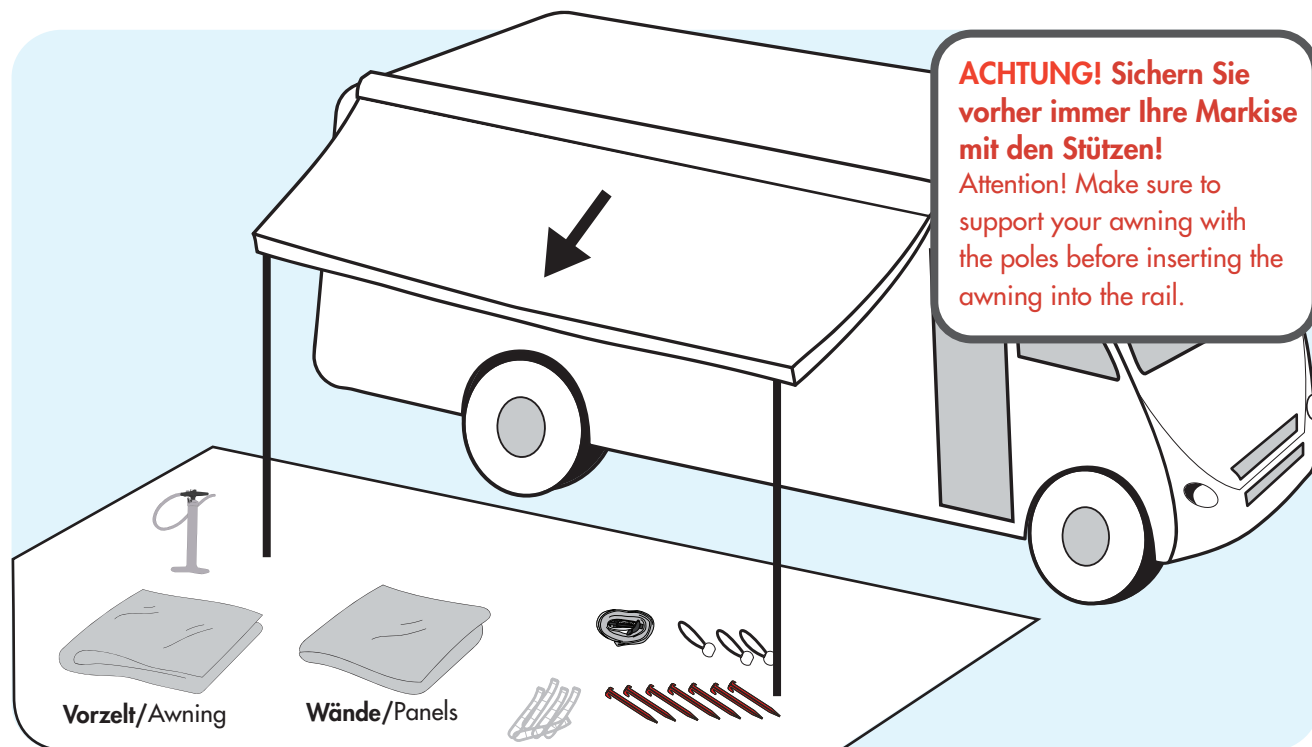


**1 Vorbereiten/ Preparation** Reisemobil/Motorhome



**Nutzen Sie immer eine Plane oder einen Zeltteppich als Unterlage. Um Beschädigungen und Verschmutzungen beim Einfedeln zu vermeiden.**

Always use a groundsheet or a tent carpet as a base. To avoid damage and avoiding contamination during assembling.



**ACHTUNG! Sichern Sie vorher immer Ihre Markise mit den Stützen!**  
 Attention! Make sure to support your awning with the poles before inserting the awning into the rail.

**Entnehmen Sie Vorzelt und Zubehör aus dem Packsack. Überprüfen Sie alles auf Vollständigkeit. Je nach Anbauhöhe und Art der Markise können Sie nun Ihre Markise soweit ausfahren das Sie in der Lage sind das Zelt in die Kederschiene einzuführen.**

Take the awning and all parts from the bag. Check that all is completeness. Depending on the extension height you can now extend your awning so much that you are able to install your Neptune awning into the rail.

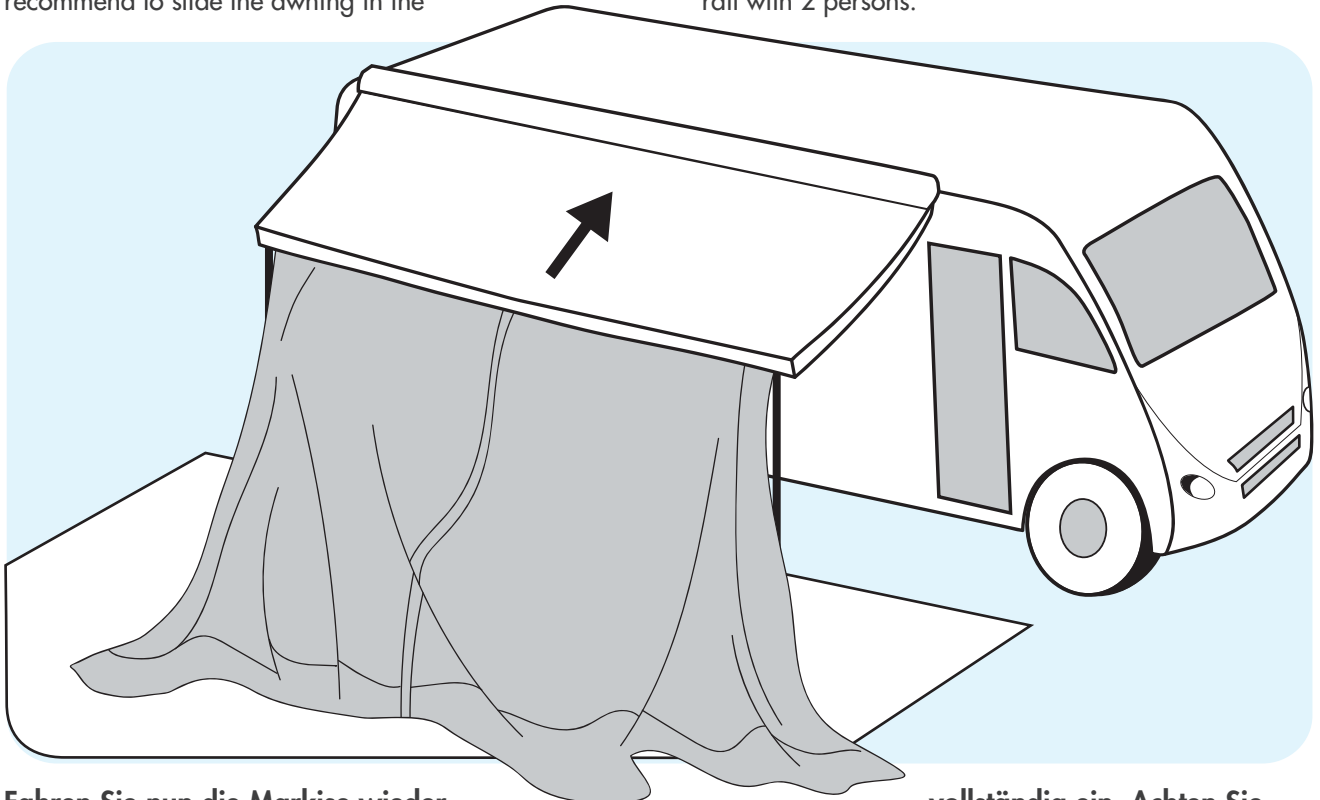
**2 Zelt einziehen/ Insert Awning**

Reisemobil/Motorhome



**Das Zelt ist mit zwei unterschiedlichen Kederstärken ausgestattet. So haben Sie immer den passenden Keder für Ihre Markise. Es empfiehlt sich, zu zweit, das Zelt in die einzuziehen.**

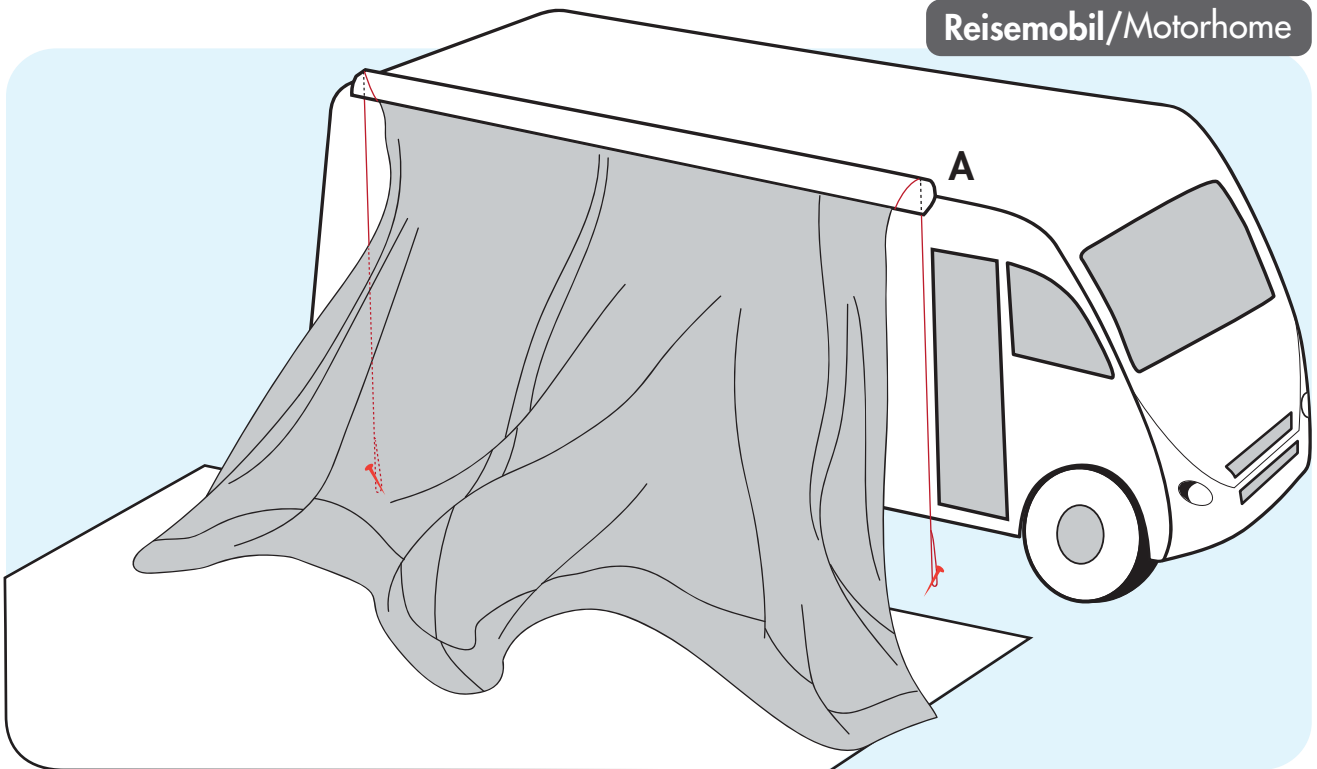
the awning has 2 different size tentrails. Therefore you always have the correct size for your mounted awning. We recommend to slide the awning in the rail with 2 persons.



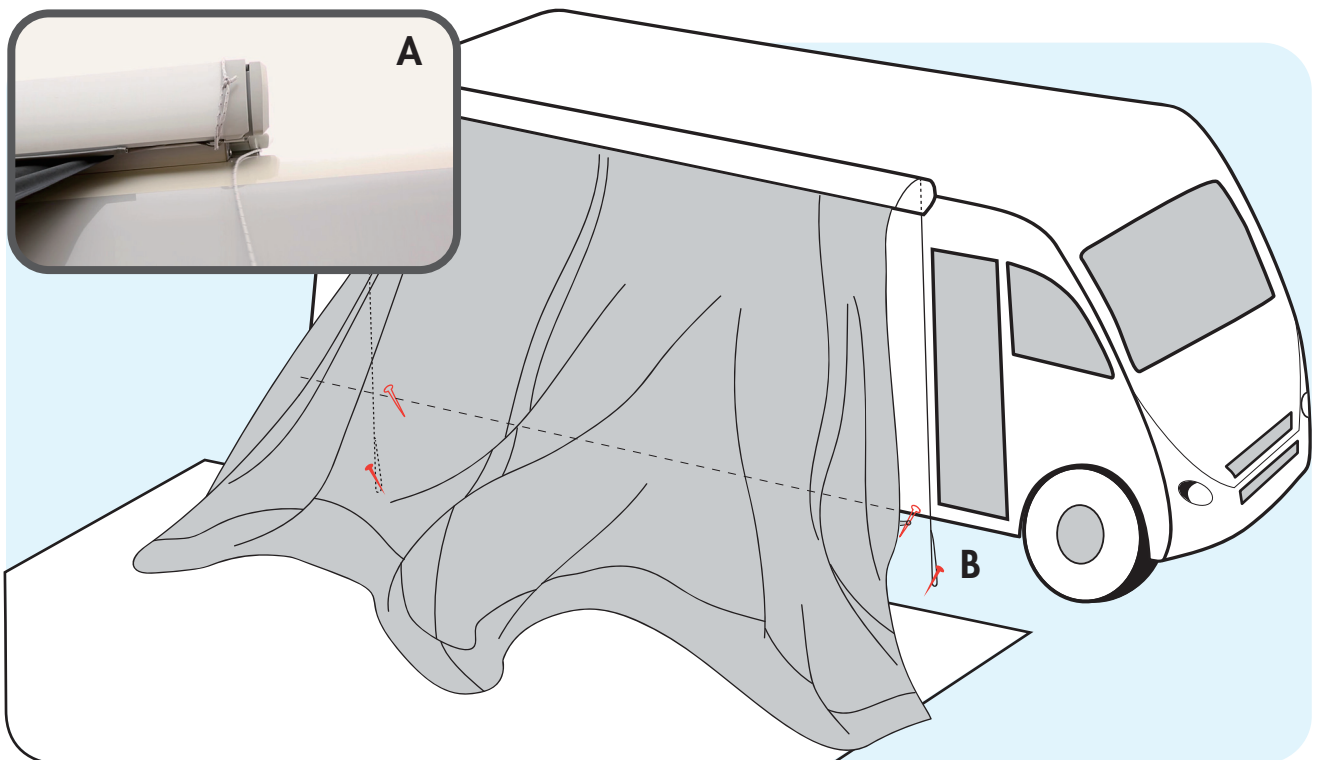
**Fahren Sie nun die Markise wieder vollständig ein. Achten Sie hierbei darauf, dass Sie die Markise immer entlasten. Wir empfehlen hier eine zweite Person, die Ihre Markise unterstützt.**

Now you can retract your canopy again completely. Take care that you always relieve your canopy. We recommend that always a second person supports the canopy.





Sichern Sie die Markise nun wie in Abbildung A gezeigt mit den beiden Abspannleinen an dem Zelt.  
Secure the awning now as shown in the drawing A with the 2 guide lines on the awning.

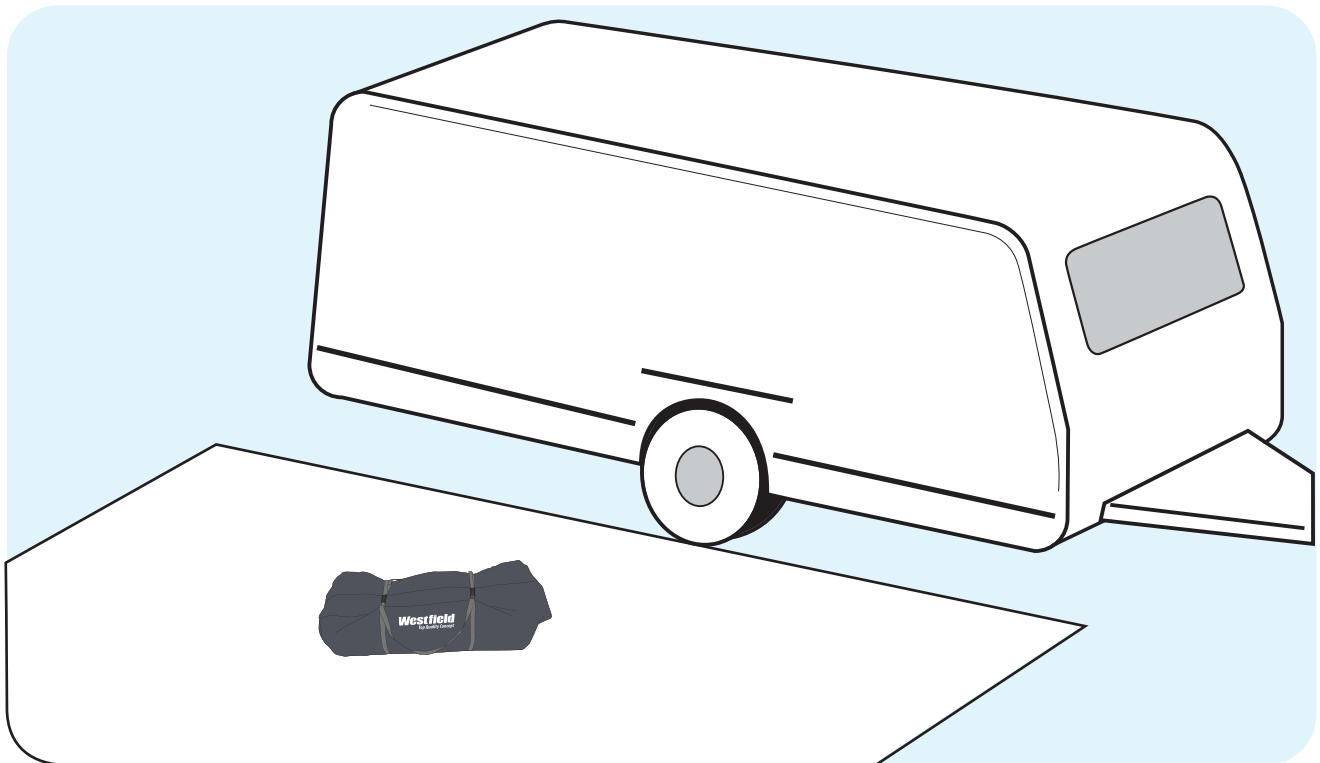


Spannen Sie die Seitenwände des Zeltes parallel zum Fahrzeug  
nutzen Sie hierfür die Heringe in Abbildung B. Setzen Sie diese  
leicht schräg unter Ihr Fahrzeug.

Tighten the both sidepanels in parallel to the vehicle, use the pegs as  
shown in picture B. Put these with an light angle under your vehicle.

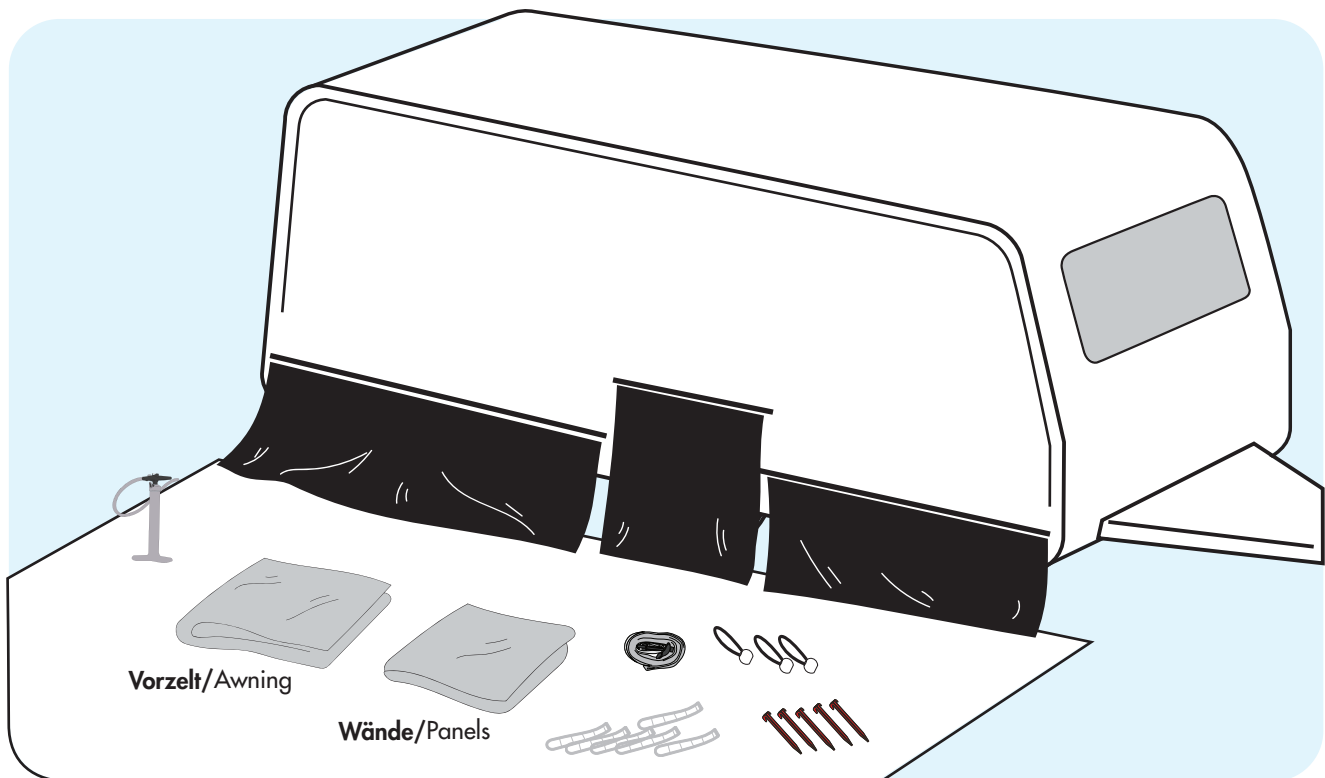




**1 Vorbereiten/ Preparation** Wohnwagen/Caravan

**Nutzen Sie immer eine Plane oder einen Zeltteppich als Unterlage. Um Beschädigungen und Verschmutzungen beim Einfedeln zu vermeiden.**

Always use a groundsheet or a tent carpet as a base. To avoid damage and avoiding contamination during assembling.

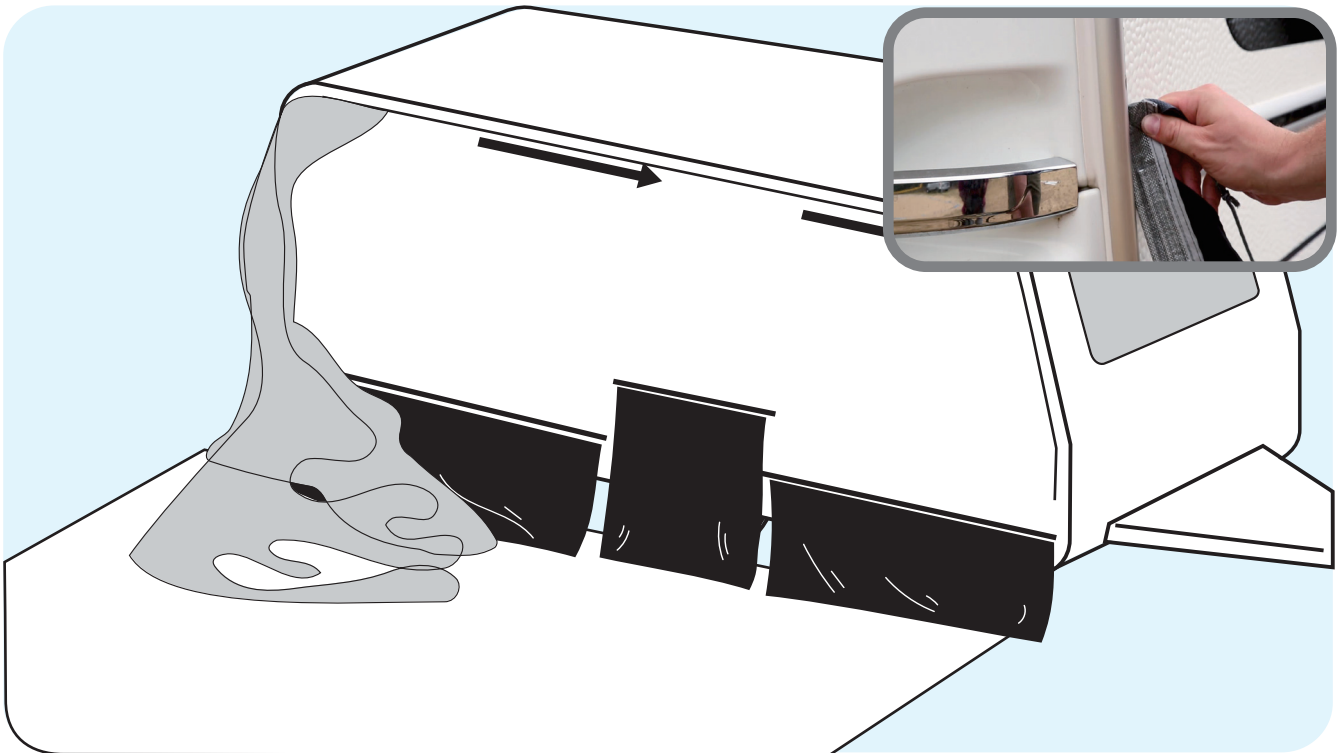


**Bei Bedarf schieben Sie die Windschürze in die dafür vorgesehene Kederschiene unten am Fahrzeug. Befestigen Sie dann die Radabdeckung in der vorgesehenen Halterung oder verbinden Sie diese mit der Windschürze mittels der mitgelieferten Doppelkederschiene.**

If required fit the draft skirt by sliding it into the lower rail on the bottom of your caravan, motorhome or vehicle. The wheel cover either slides into the rail on the wheel arch or uses the figure of eight tubing and connects to the top of the draft skirt.

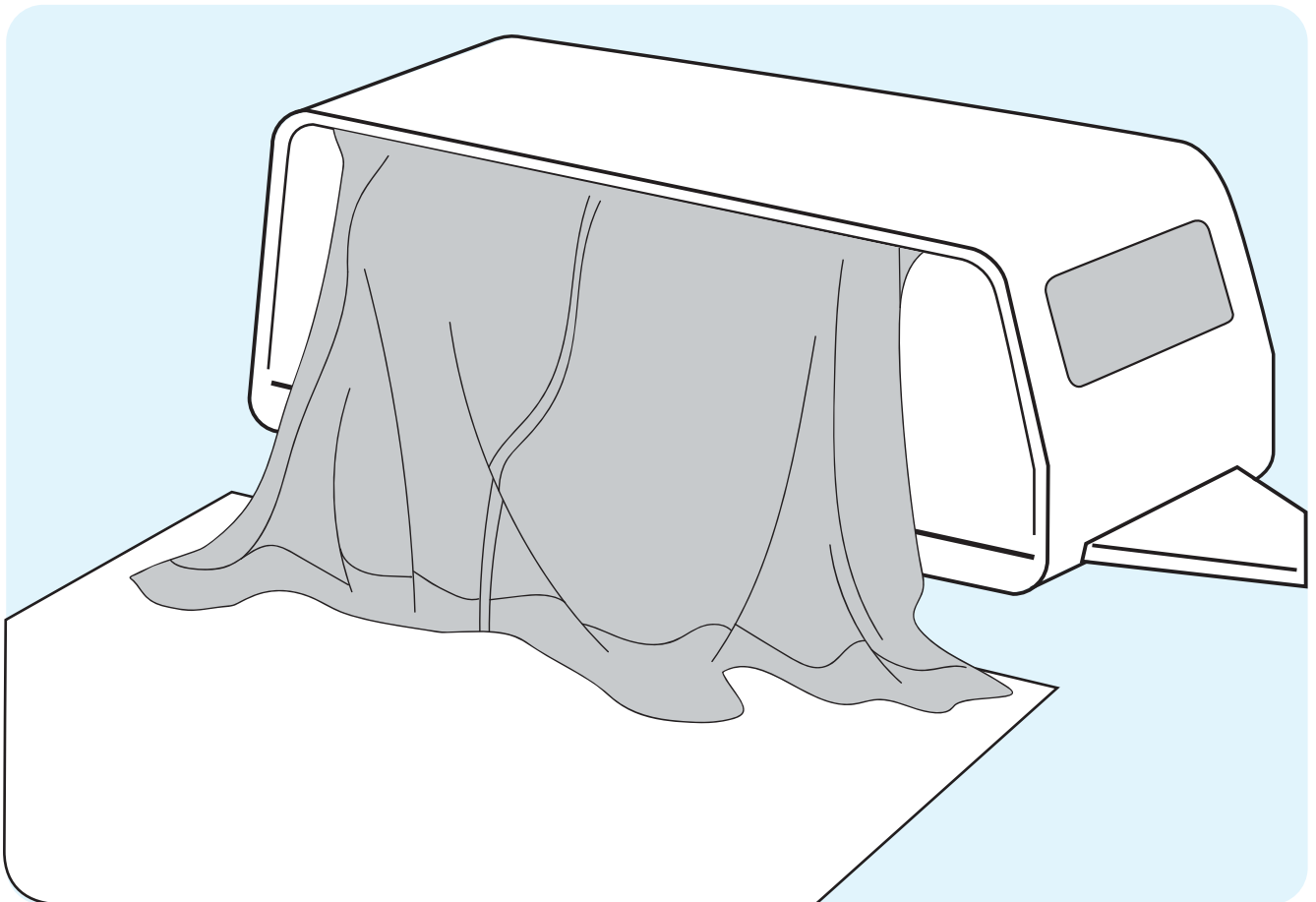
## 2 Zelt einziehen/ Insert Awning

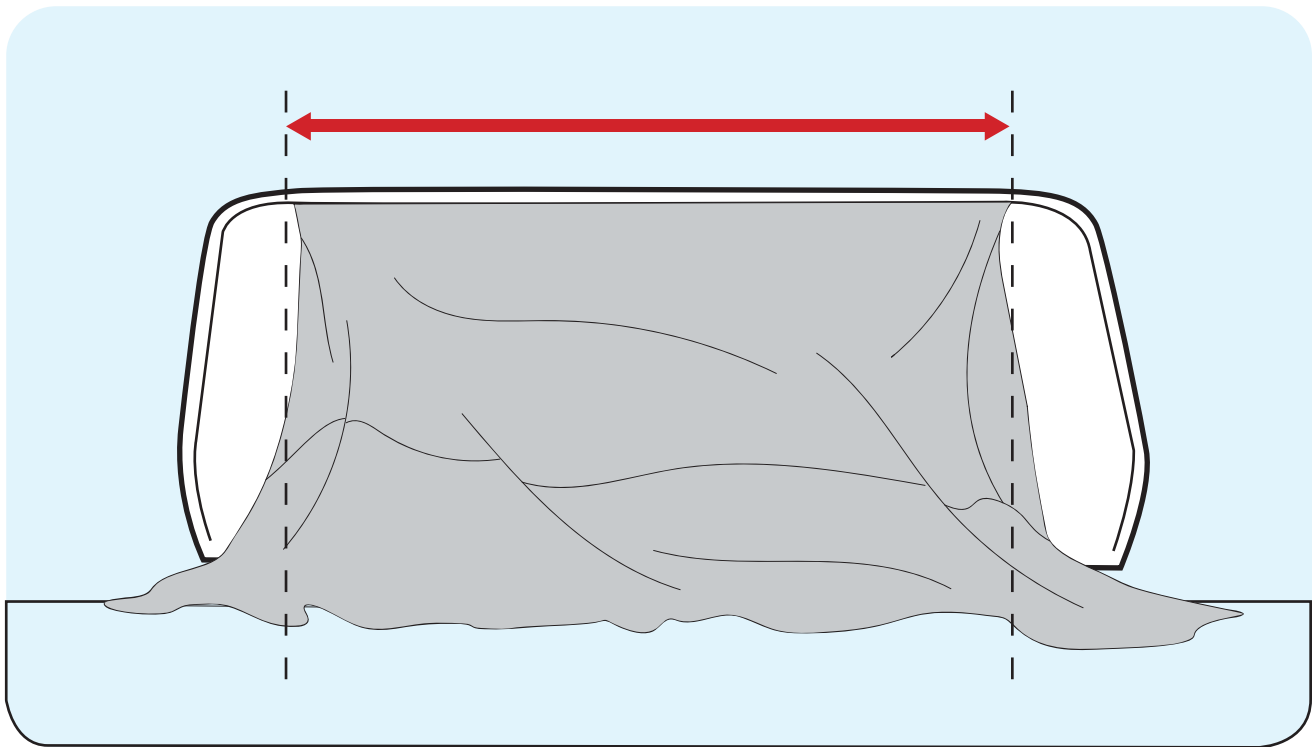
Wohnwagen/Caravan



**Für einen erleichterten Aufbau beim einkedern empfehlen wir alle Wandelemente zu entfernen. Ziehen Sie das Vorzelt in die Kederschiene ein und richten Sie es aus.**

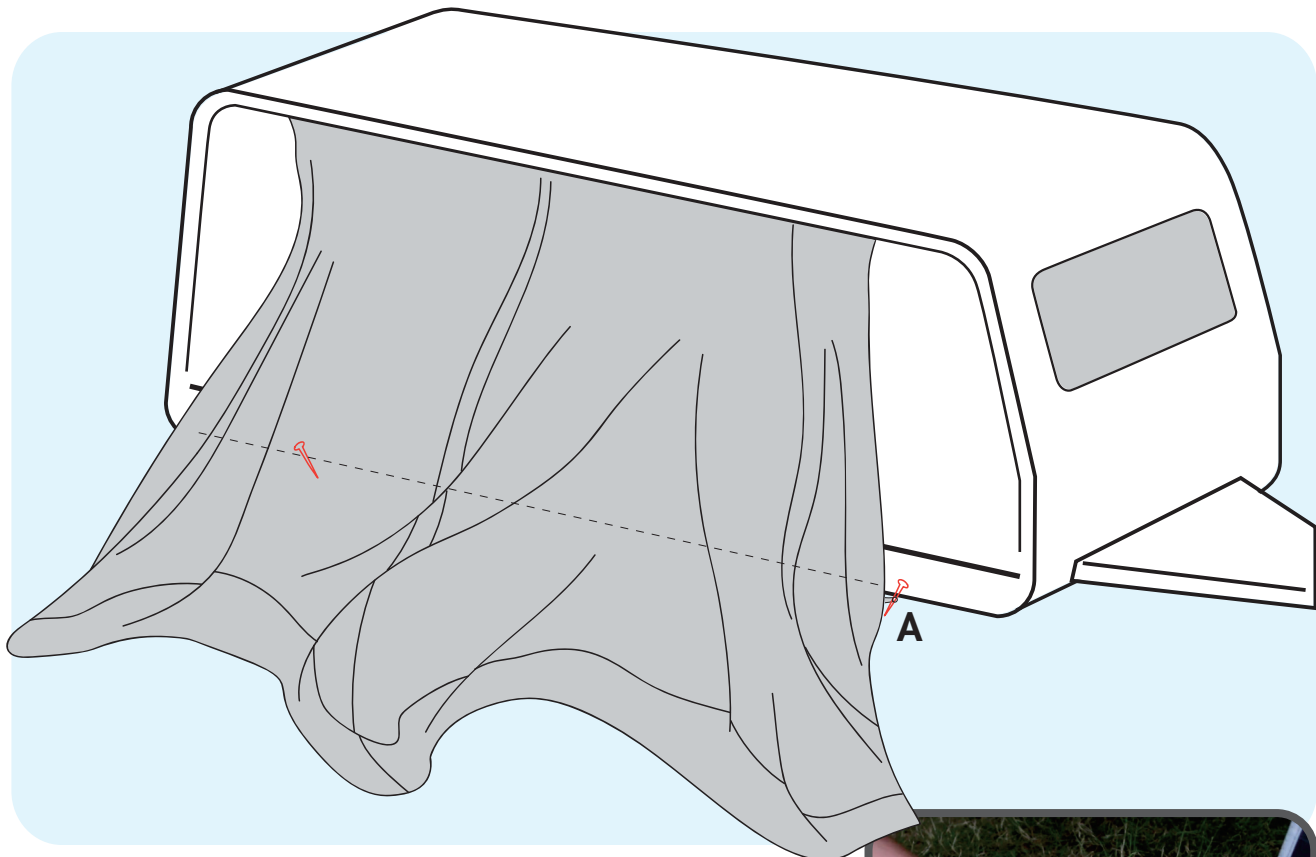
For an easy sliding the awning into the caravanrail we advise to take out all side and front elements. Slide the awning beading into the caravanrail and align to the desired position.





**!** Achten Sie darauf das Sie das Zelt nach dem Einziehen gleichmäßig ausrichten. Ein nachträgliches anpassen ist nachher nicht mehr möglich.

Please note that you align your awning equally. Afterwards changing the position is not possible.

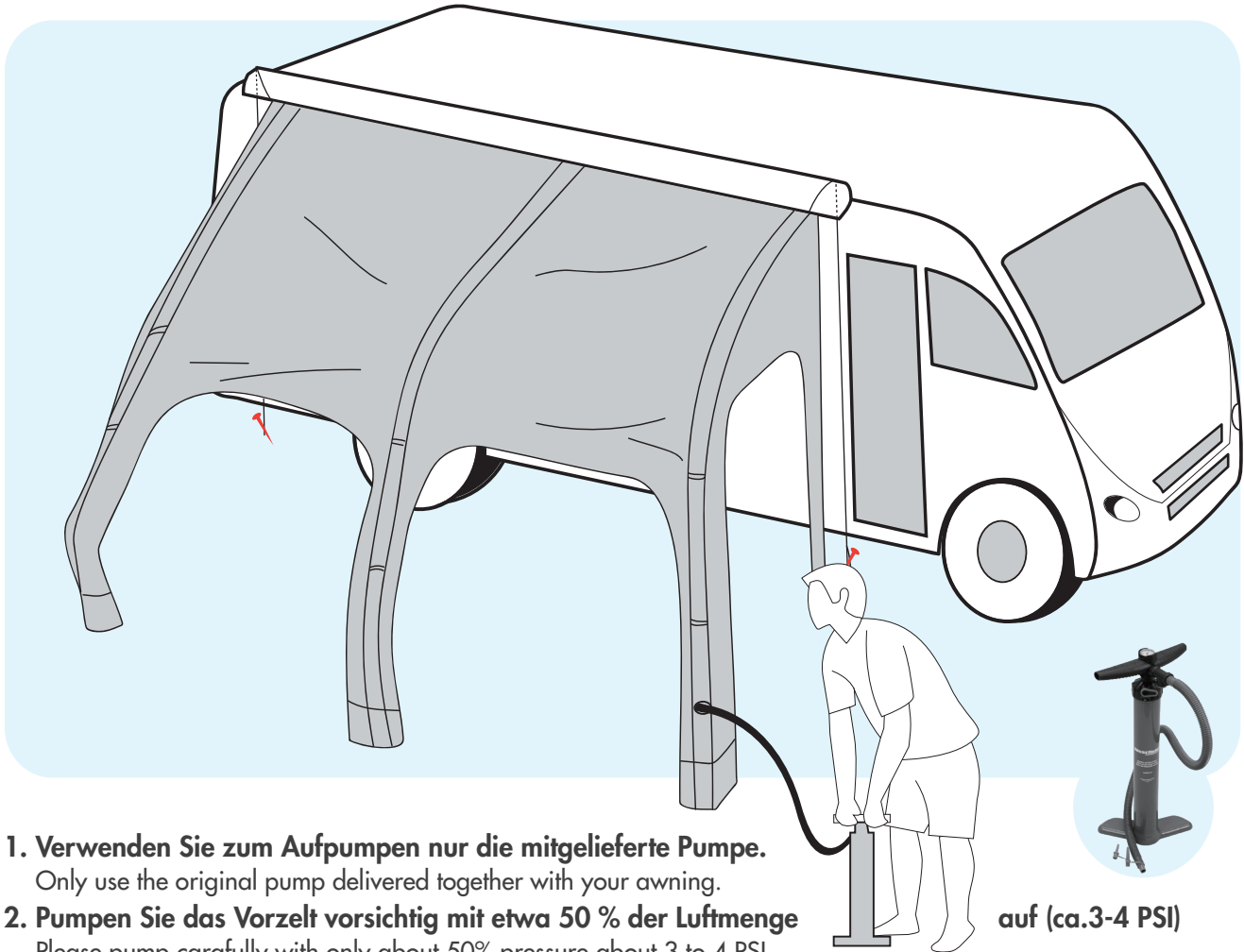


Spannen Sie die Seitenwände des Zeltes dicht an Ihr Fahrzeug nutzen Sie hierfür die Heringe in Abbildung A. Setzen Sie diese leicht schräg unter Ihr Fahrzeug.

Clamp the side walls of the tunnel close to your vehicle using the pegs in Figure B. Put them slightly diagonally under your vehicle.



### 3 Aufpumpen/ Pumping



**1. Verwenden Sie zum Aufpumpen nur die mitgelieferte Pumpe.**

Only use the original pump delivered together with your awning.

**2. Pumpen Sie das Vorzelt vorsichtig mit etwa 50 % der Luftmenge**

Please pump carefully with only about 50% pressure about 3 to 4 PSI.

**3. Prüfen Sie im Inneren des Zeltes ob sich die Luftschläuche verdreht haben, um Beschädigungen zu vermeiden.**

Check inside of the awning whether the airtubes are twisted, in order to avoid damages.

**4. Pumpen Sie Ihr Vorzelt nun vollständig auf. Wenn Sie den erforderlichen Druck von 7 PSI erreicht haben öffnet sich das Überdruckventil der Pumpe.**

Now you can pump the tubes to the full pressure of 7 PSI. Above 7 PSI the pressure valve from the airpump will automatically open to avoid overpressure.

**5. Schliessen Sie die Schutzkappe des Ventiles um einen Luftverlust zu vermeiden.**

Close the protective cap on the valve to avoid loss of pressure.

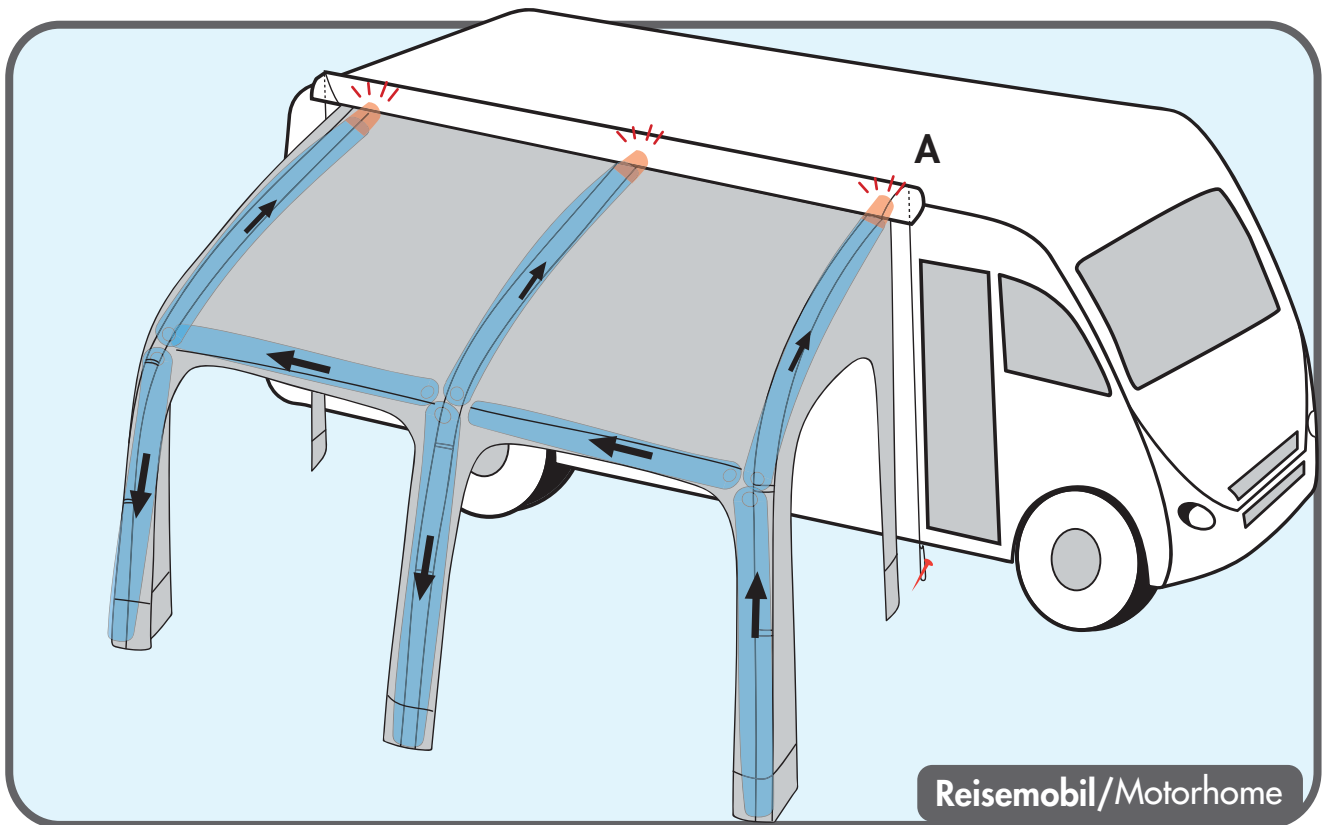
**6. Je nach Bodenbeschaffenheit, empfehlen wir die Luftgestänge mittels Distanzstücken auszurichten.**

Depending on the soil texture we recommend the use of distance sets to align your airtubes.

auf (ca.3-4 PSI)

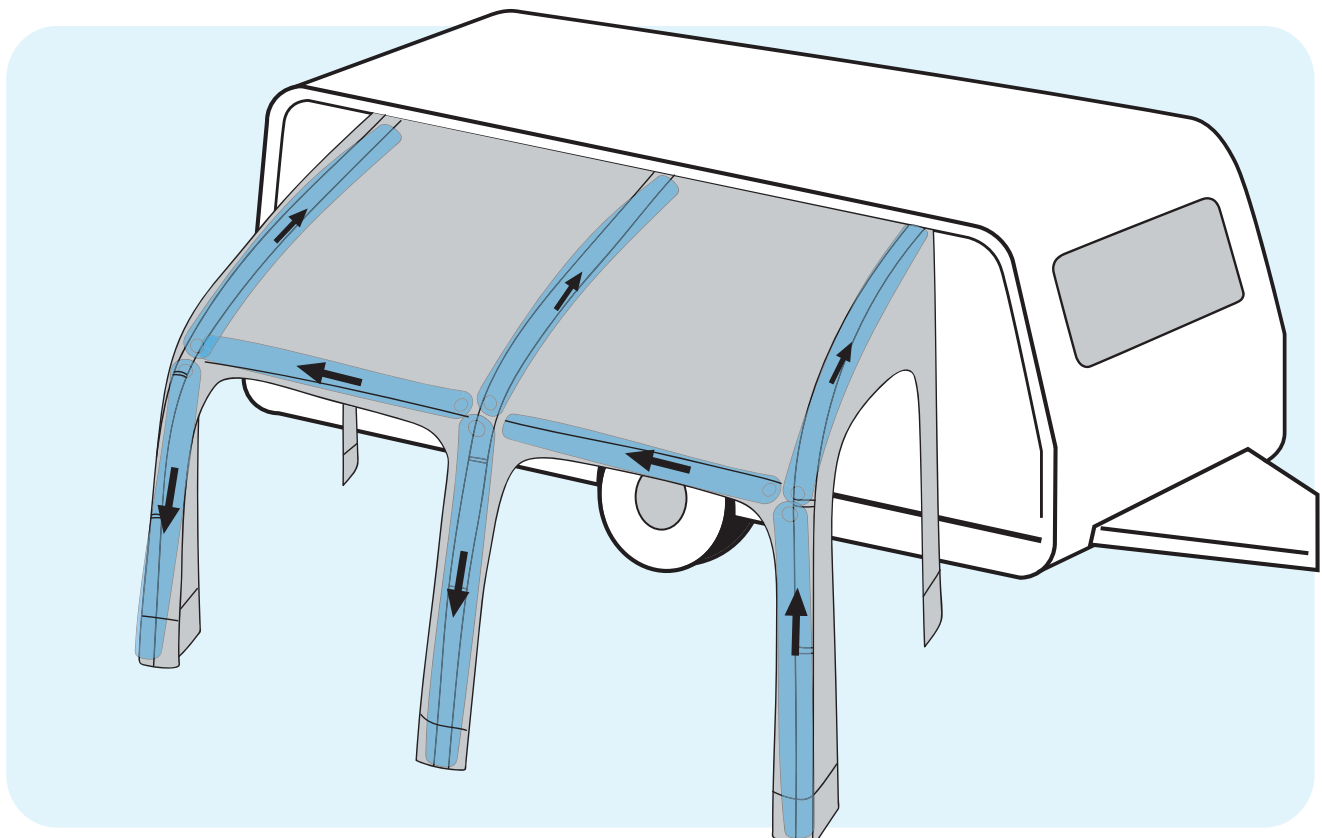






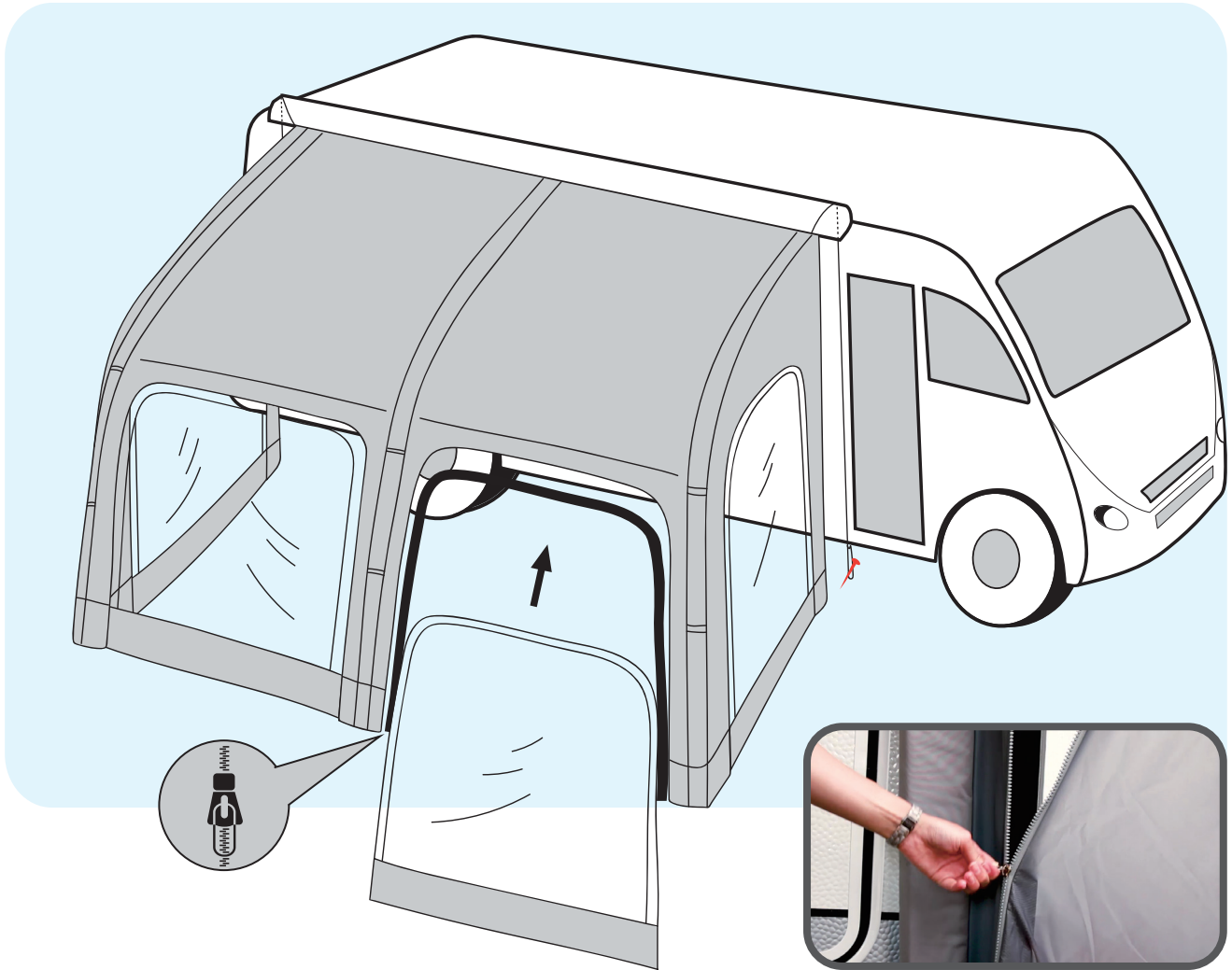
**Zum Ausgleich der Kassetten der Markise können Sie die Luftschläuche verlängern. Öffnen Sie hierzu den Reisverschluss am oberen Ende der Luftschläuche.**

To balance the depth from the Awning cassette you can enlarge your airtubes. Therefore unzip the zippers at the top of each airtube.

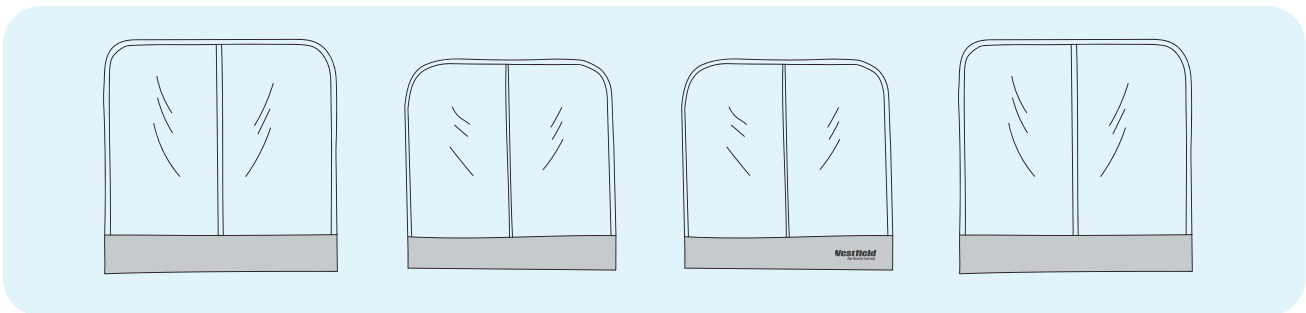


**Durch unser AAS System können Sie Ihr gesamtes Zelt an nur einem Ventil aufpumpen.**  
Our AAS system enables you to pump up your awning using only one valve point.

## 4 Seiten und Frontwände Side and Front Panels



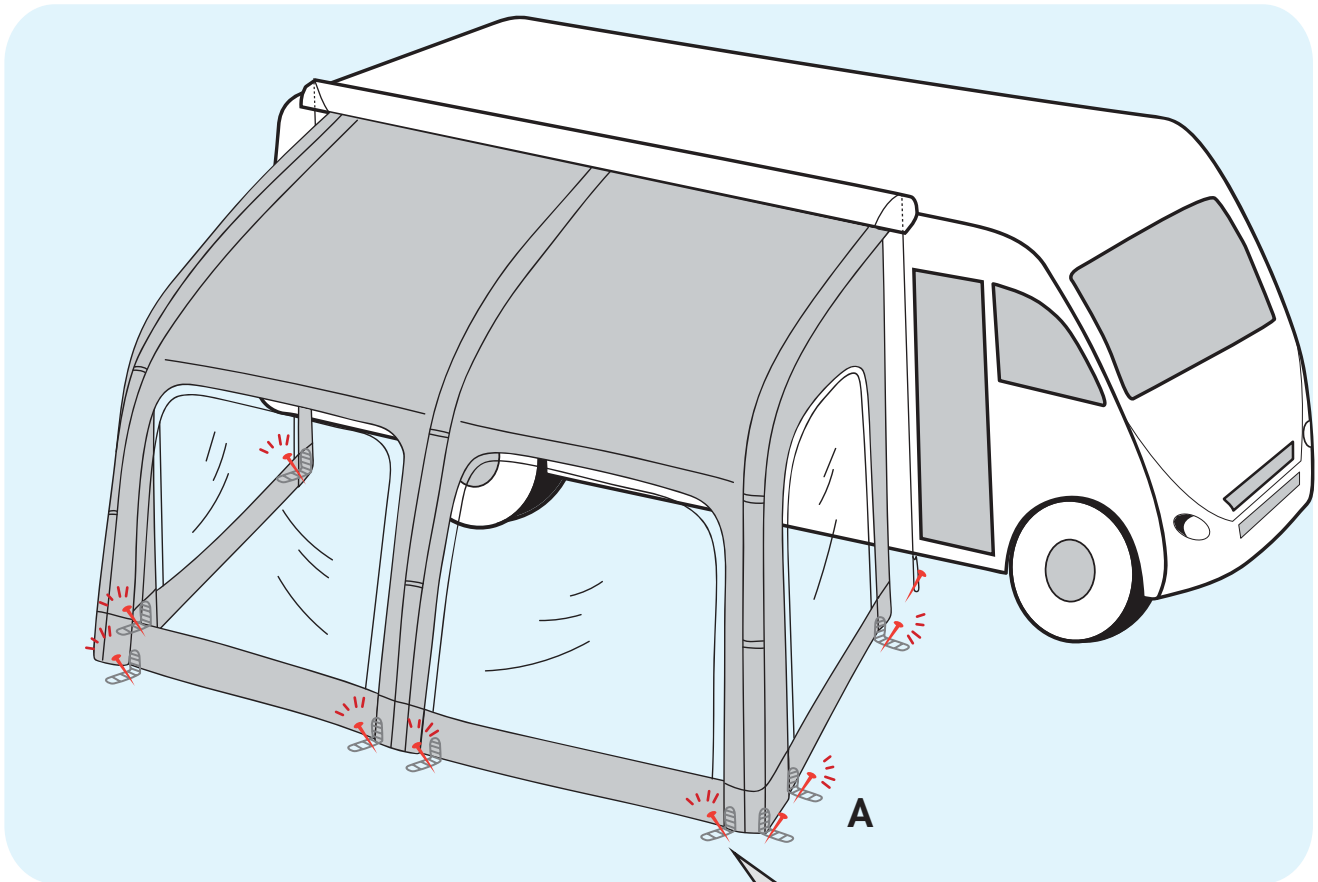
**Bei Bedarf Seiten und Frontwände einziehen**  
Zip side and front panels on if required



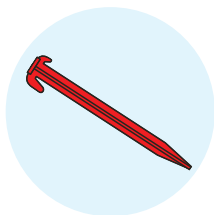
**Nach dem Aufpumpen setzen Sie bitte alle Seiten und Frontelemente in das Vorzelt ein. Achten Sie bitte darauf das Zelt nicht vorher abzuspinnen.**

After pumping up your awning all front and side pannels can be zipped in. Please note that you do not peg your awning before zipping in the panels.

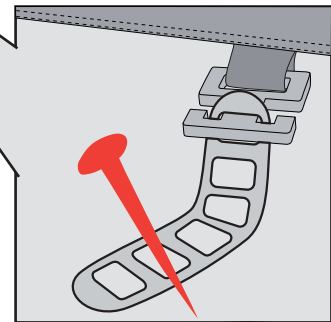
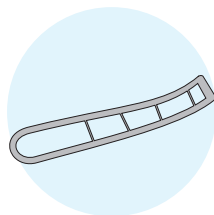
## 5 Abspannen/ Pitching



**ABS Heringe**  
ABS Peg



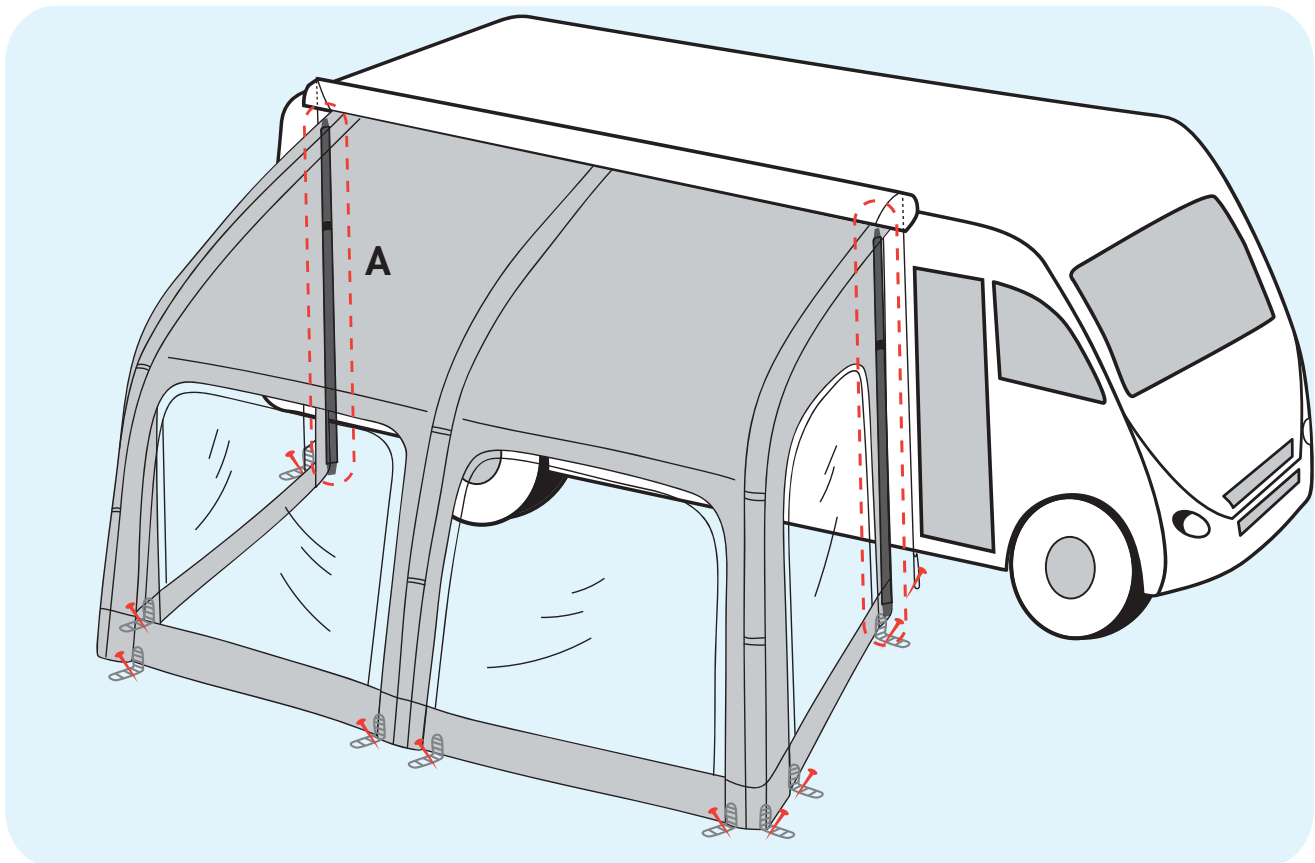
**Leitergummis**  
Pegging Ladder



**Spannen Sie nun Ihr Vorzelt ab. Beginnen Sie immer am Fahrzeug und gehen dann nach außen. Setzen Sie die im Lieferumfang enthaltene Heringe immer leicht schräg (siehe Abbildung A). Spannen Sie immer alle Abspannpunkte ab.**

Peg your awning now. Always start at the vehicle and then go outside. Always set the supplied pegs at a slight angle (see illustration A). Always use all guying points.

## 5 Abspannen/ Pitching

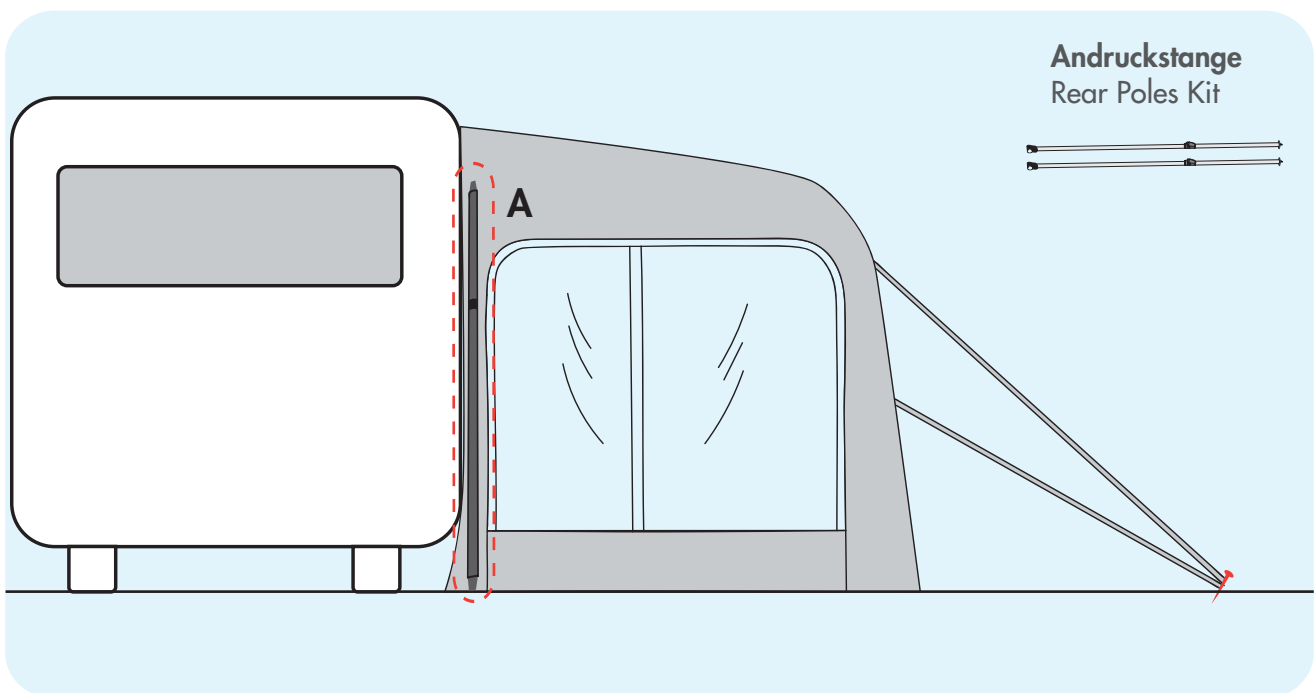


!Optional für VEGA 330 H=270-285  
!Optional for VEGA 330 H=270-285

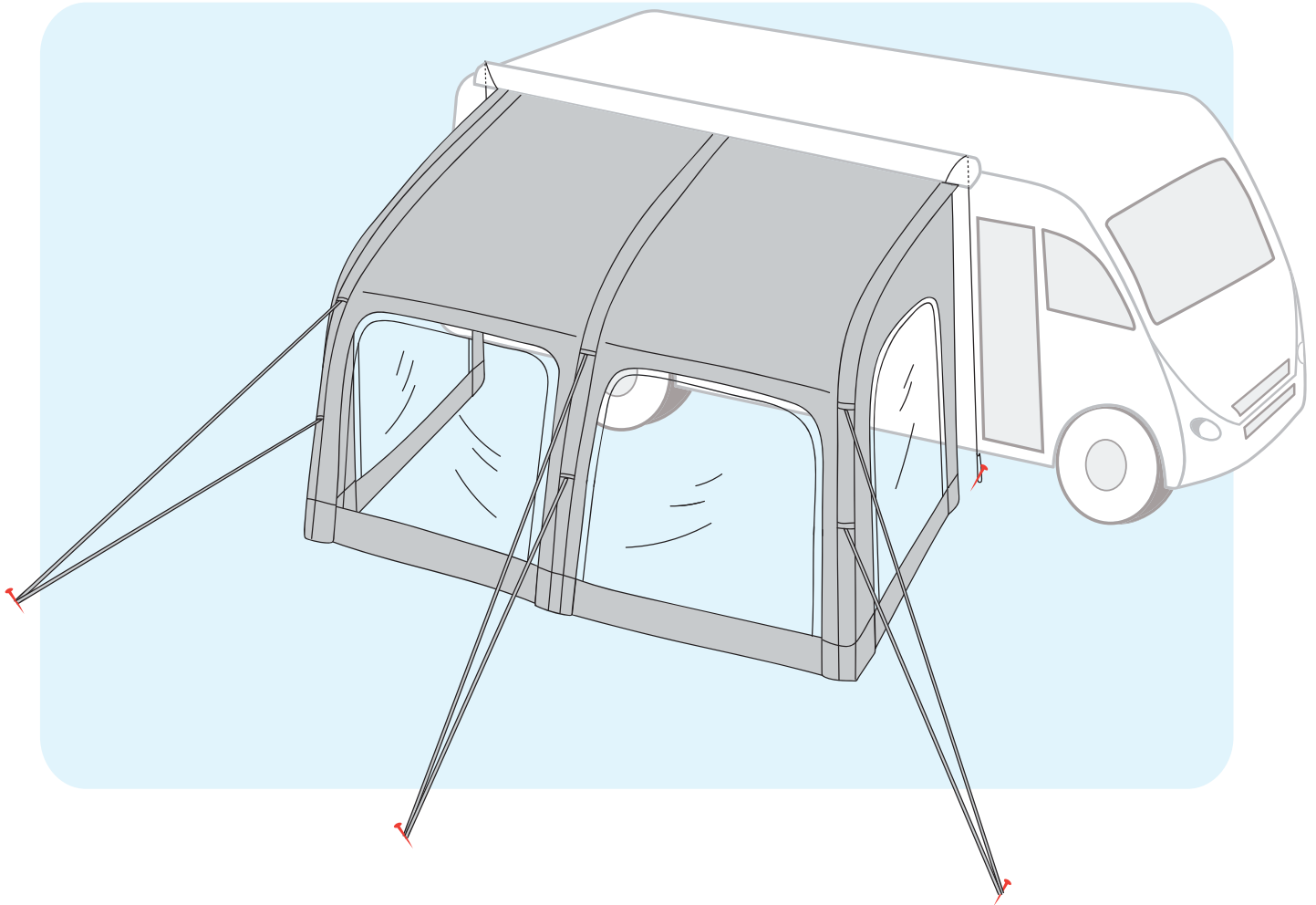
### Andruckstangen/ Rear Pole Kit

Klappen Sie die die Polster an den Seitenwänden nach Außen um abstände zwischen dem Zelt und Fahrzeug auszugleichen. Anschließend setzen Sie die Andruckstangen in die dafür vorgesehene Lasche und Spannen diese nach unten ab.

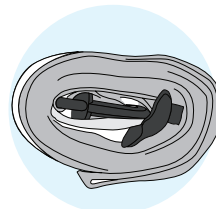
Fold the cushions on the side walls outwards to balance the distance between the awning and the vehicle. Then place the poles in the designated pockets and tense up the poles.





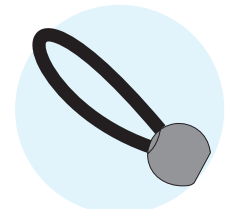


**Sturmleinen**  
Storm Strap



x 5

**Elastikspanner**  
Elastic Ring



x 5



**Zur Zugentlastung setzen Sie bitte immer zwischen Abspannurte und Abspannring die mitgelieferten Elastikspanner. Diese regulieren Übermäßige Spannungen und vermeiden somit, dass Ihr Vorzelt Schaden nimmt.**

For strain relief, please always put the included elastics between the straps and the tension ring. These regulate excessive tension and thus avoid damage to your awning.

OPTIONAL/OPTIONAL

**A Anbau/Annex**

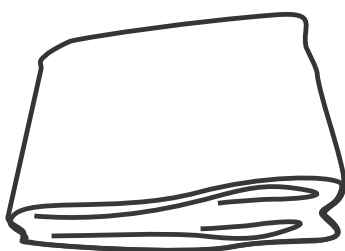
Der Anbau wird mittels Reißverschluss fest mit dem Vorzelt verbunden. Optional kann der Anbau mit einem Innenzelt und zur Verstärkung der Dachfläche mittels Dachstange ausgerüstet werden.

The Annex with Air tube frame can be zipped on the left or right side of the awning. Optional the annex can be equipped with an inner tent and one supporting roof pole

**B Innenzelt  
Inner tent**

Das Innenzelt bietet einen abgedunkelten Schlafraum mit Bodenwanne und Meshpanel.

The inside awning offers a darkened sleeping area with floor panel and mesh panel.

**C Vordach/Canopy**

Optional erhältlich ist ein Vordach für Ihr Vorzelt.

As optional you can obtain a suncanopy for your awning.

**PFLEGEANLEITUNG/ GENERAL CARE AND USAGE INSTRUCTIONS**

**NÄHTE** Die Hauptnähte Ihres Zeltes sind gegen Undichtigkeit mittels Nahtbandes verschweißt. Die restlichen Nähte oder Beschädigungen an Nahtbändern bzw. undichte Nähte können mit Nahtdichter behandelt werden. Für Nahtdichter kontaktieren Sie bitte Ihren Fachhändler.

**UV-STRALUNG** Das Zelt ist nicht für den Dauereinsatz entwickelt. Durch permanente UV Bestrahlung, wird das Material geschwächt. Farbveränderungen und veränderte Materialstabilität sind die Folge. Bei sachgemäßem Einsatz und regelmäßiger Pflege verfügt das Zelt über eine lange Lebenszeit. Verwitterung durch zu starke UV Bestrahlung wird nicht durch die Garantie abgedeckt.

**KONDENSATION** Bei beschichteten, nicht atmenden Materialien lagert sich stets Kondenswasser auf der kältesten Fläche des Außenzeltes ab. Kondenswasser wird oftmals mit Undichtigkeit verwechselt und ist kein Reklamationsgrund. Durch eine starke und dauerhafte Belüftung kann Kondenswasser vermindert werden.

**VERWENDUNGSZWECK** Dieses Zelt ist für den privaten und nicht kommerziellen Einsatz entwickelt. Dieses Luftvorzelt ist nicht für den dauerhaften oder saisonalen Einsatz gedacht. Die Garantie deckt dies nicht ab. Bei Sturm oder Schneefall muss das Zelt, um Beschädigungen zu vermeiden, abgebaut werden.

**AUFBEWAHRUNG UND REINIGUNG** Bitte lagern Sie Ihr Zelt gereinigt und trocken. Zur Reinigung empfehlen wir ausschließlich Wasser und ein weiches Reinigungstuch. Größere Verschmutzungen sollten vorab im trockenem Zustand abgeburstet werden. Verpacken Sie Ihr Zelt nach der Reinigung in der mitgelieferten Transporttasche und lagern Sie es an einem trockenen Ort.

**VORSICHTSMAßREGELN ZU FEUER UND LÜFTUNG**

- Bei Verwendung von Gas oder anderen Verbrennungsgeräten ist zusätzliche Lüftung notwendig
- Keine heißen Geräte in der Nähe der Wände, des Daches oder der Vorhänge aufstellen
- Immer die Sicherheitshinweise für diese Geräte beachten
- Niemals Kindern erlauben, in der Nähe von heißen Geräten zu spielen
- Durchgänge freigehalten
- Stellen Sie sicher, dass Sie die Vorkehrungen gegen Feuer auf dem Gelände kennen
- Stellen Sie sicher, dass die Lüftungsöffnungen zu jeder Zeit geöffnet sind, um Ersticken zu verhindern.

**CANVAS SEAMS** The main seams of this awning are taped to ensure water protection. These can become damaged over time but can be repaired and resealed by using seam sealer. For the best results, we recommend contacting your dealer to find out which products to use.

**UV DEGRADATION** UV degradation causes the material to go brittle, fade or change color. The time it takes to do this will differ depending upon how often you use it and what the weather is like when you do. It is a natural process which affects all materials used outdoors. This awning is coated to help prevent this process, but it does not stop it, it only helps slow it down. You can help protect against this degradation by regular care and proofing of the awning. The awning should be regularly cleaned and re-proofed to ensure that mold and mildew do not build up and damage the awning. After cleaning your awning, you should always reproof the awning as cleaning the awning will damage the UV coating on the material. For the best results, we recommend contacting your dealer to find out which products to use. Weathering due to excessive UV degradation is not covered by the warranty.

**CONDENSATION** All coated, non-breathing materials suffer from condensation. The amount of condensation depends upon the weather conditions and the environment (such as wet ground etc.). During condensation, water can collect on the fabric of the awning. If enough condensation forms this can run down the awning and drip off seams or any other stitching point. It can be lessened by ventilation. Ventilating your awning allows air to flow through the awning and lessens the buildup of condensation. Condensation is often mistaken for leaking and is not a reason for complaint or a fault of the awning.

**USAGE** This awning is designed for private and non-commercial use. This air awning is not for permanent or for seasonal site use. The warranty does not cover this. In case of storms or snowfall, the awning must be taken down to avoid damage.

**STORAGE AND CLEANING** Please store your awning dry. If you must take your awning down when it is wet, you must unpack it within a week and allow it to dry out before packing it away. This is to ensure that mold and mildew do not build up as this can lead to damage on your awning and is not covered under your warranty. To clean this awning, we recommend using a specific tent or awning cleaner or just water and a soft cleaning cloth. Heavy soiling should be allowed to dry and brushed with a soft brush beforehand. After cleaning your awning, you should always reproof it as the UV coating on your awning could be damaged during cleaning. For the best results, we recommend contacting your dealer to find out which products to use.

**FIRE AND VENTILATION PRECAUTIONS**

- If using gas or other combustion appliances additional ventilation is required
- Do not place hot appliances near the walls, roof or curtains
- Always observe the safety instructions for these appliances
- Never allow children to play near hot appliances
- Keep exits clear
- Make sure you know the fire precaution arrangements on the site
- Make sure ventilation openings are open all the time to avoid suffocation

**VEGA 330/VEGA 375****Westfield Outdoors GmbH**

Siemesdyk 60  
47807 Krefeld  
Germany

Die Zeichnungen in dieser Bedienungsanleitung dienen nur zu Anschauungszwecken. Das tatsächliche Produkt kann vom Aussehen von den Zeichnungen abweichen. Der Hersteller behält sich das Recht vor, Änderungen in den Spezifikationen und den Funktionen vorzunehmen, ohne diese vorher anzukündigen. Sollten Sie Fragen zum Produkt oder Schwierigkeiten mit dem Produkt haben, wenden Sie sich bitte an den Händler, bei dem Sie das Produkt erworben haben. Ihr lokaler Händler ist am besten in der Lage Ihnen umgehend bei Fragen oder Problemen zu helfen.

Drawings in this manual are for illustration purposes only, actual product may vary. Manufacturer reserves the right to change any specification or features without prior notice. Should you have any questions about your product or experience any difficulties, please contact the retailer from which you purchased the product. Your local retailer is in the best position to promptly address any requirements.

**DE**  
**GB**