

Větrné turbíny



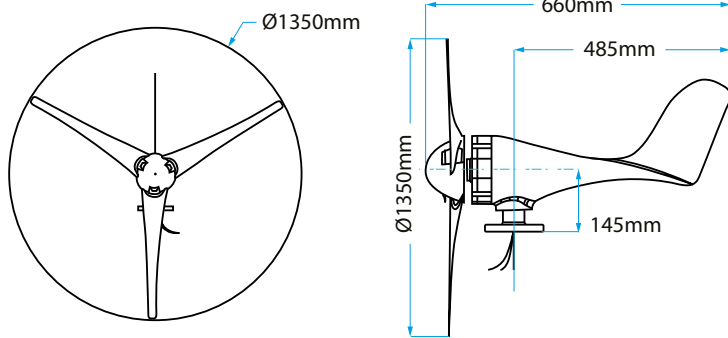
Funkce

- Nízká náběhová rychlost, vysoké využití větrné energie.
- Snadná instalace, připojení potrubí nebo příruby volitelné.
- Optimalizovaný aerodynamický tvar a struktura listu pro zvýšení využití větru a roční produkce energie.
- Tělo z hliníkové slitiny odlévané pod tlakem, se 2 otočnými ložisky, takže odolá silnějšímu větru a běhá bezpečněji.
- Turbína má zabudovanou magnetickou brzdu, která účinně snižuje točivý moment při limitní rychlosti větru a ovlivňuje optimální chod generátoru.

Parametry

Model	Větrná turbína 300W 24V - NE-300S	Větrná turbína 400W 24V - NE-400M	Větrná turbína 500W 24V - NE-500M3
Jmenovitý výkon	300W	400W	500W
Maximální výkon	330W	430W	530W
Jmenovité napětí	24V	12V/24V	24V
Rychlost startu	2.5m/s	2.5m/s	2.5m/s
Jmenovitá rychlost větru	11m/s	10m/s	10m/s
Limitní rychlost větru	45m/s	45m/s	45m/s
Průměr rotoru	1.35m/1.25m	1.55m/1.35m	1.70m
Čistá hmotnost	7.5kg	13kg	15kg
Počet lopatek	3 lub 5	3 lub 5	3 lub 5
Materiál lopatek	nylon	nylon	nylon
Typ generátoru	generátor střídavého proudu 3-fázový s magnety neodymové pevné látky (NdFeB), synchronní	generátor střídavého proudu 3-fázový s magnety neodymové pevné látky (NdFeB), synchronní	generátor střídavého proudu 3-fázový s magnety neodymové pevné látky (NdFeB), synchronní
Kryt generátoru	slitina hliníku	slitina hliníku	slitina hliníku
Kontrolní systém	Elektromagnet	Elektromagnet	Elektromagnet
Pracovní teplota	-40°C - 80°C	-40°C - 80°C	-40°C - 80°C
Životnost	20 let	20 let	20 let

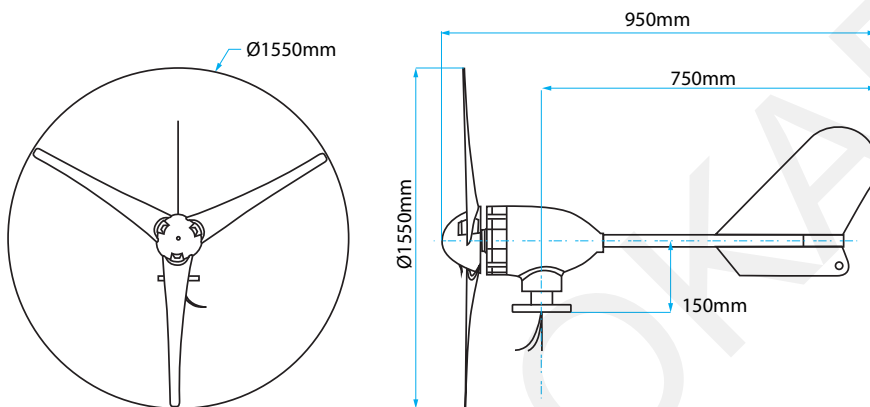
NE-300S



Průměr rotoru NE-300S 5 - 1250mm



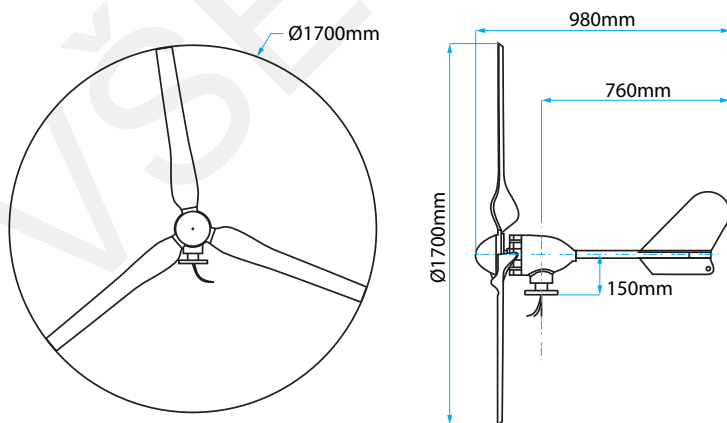
NE-400M



Průměr rotoru NE-400M 5 - 1350mm



NE-500M3



4SUN Společnost s ručením omezeným SP. K. Jagiellońska 78 lok.
69, 03-301 Varšava