

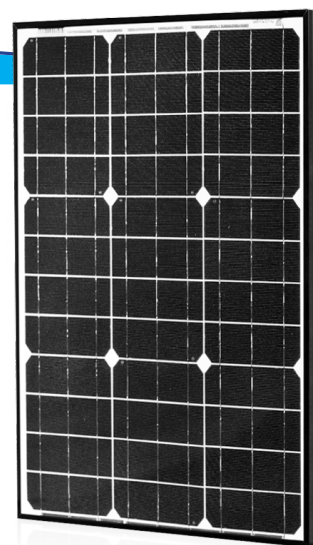
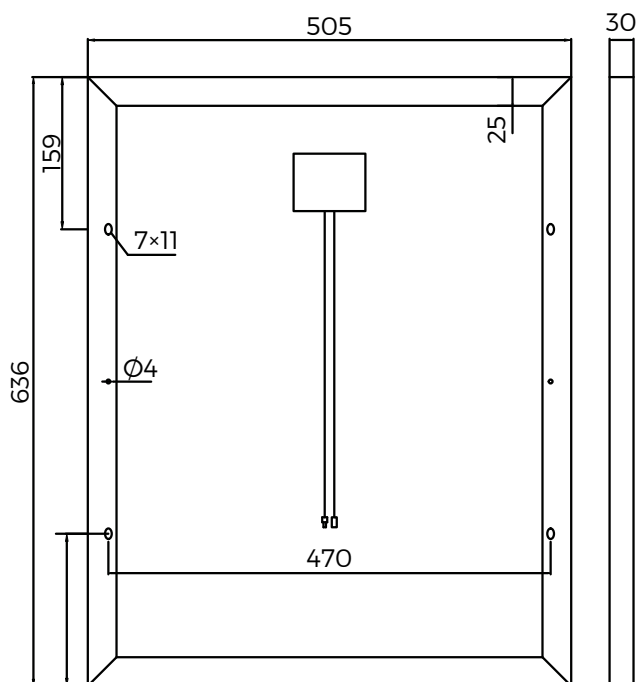
Moduły Monokrystaliczne z serii Prestige



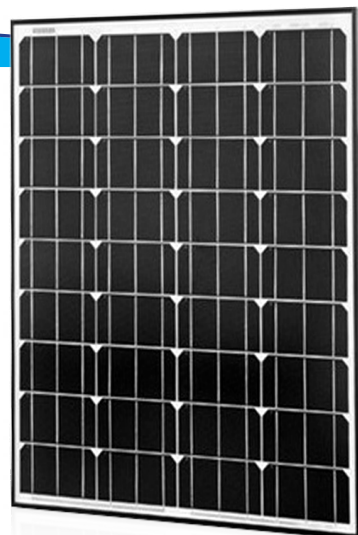
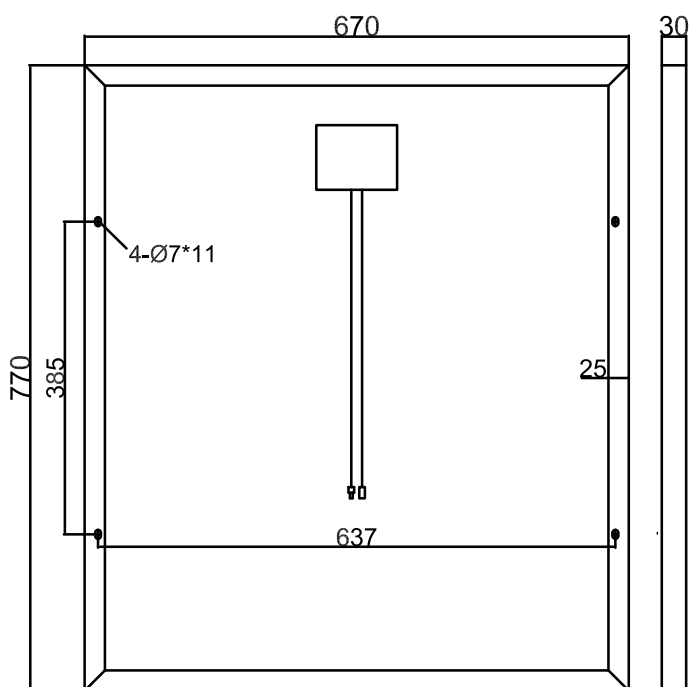
Model	50W Prestige	80W Prestige	100W Prestige	130W Prestige
Moc maksymalna (Pmax)	50W	80W	100W	130W
Napięcie mocy maksymalnej (Vmp)	18	17,8	18	17,8
Prąd mocy maksymalnej (Imp)	2,78	4,49	5,56	7,3
Napięcie obwodu otwartego (Voc)	21,6	21,3	21,6	21,3
Prąd zwarciovowy (Isc)	3,06	4,85	6,12	7,89
Współczynnik temperaturowy mocy	-0.39%/°C			
Współczynnik temperaturowy napięcia	-0.29%/°C			
Współczynnik temperaturowy prądu	+0.05%/°C			
Maksymalne napięcie systemu	1000VDC(IEC)			
Tolerancja mocy wyjściowej	0,03			
Ogniwa	Monokrystaliczne			
Wymiary modułów	636×505×30mm	770×670×30mm	910×670×35mm	1190×670×35mm
Waga	3,4 kg	5,8 kg	6,3 kg	9 kg
Przewód	90cm 2x4.0mm MC4			
Gwarancja	12 lat			
Bus Bar	5BB			
Puszka przyłączeniowa	IP65			
Grubość szkła	Szkło hartowane 3,2 mm			
Rama	Czarna			
Certyfikaty	CE, RoHS, ISO			

Uwaga: Ułożenie ogniw na baterii słonecznej może różnić się od przedstawionego na zdjęciu.

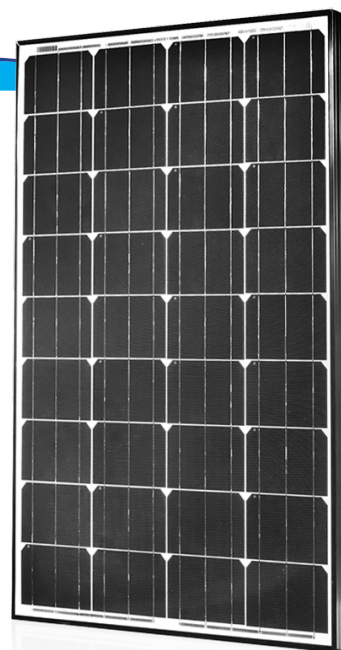
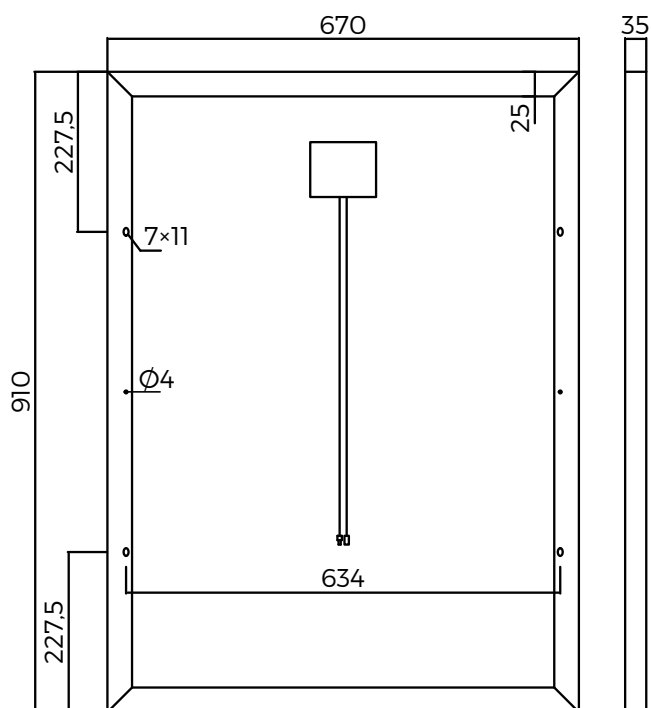
50W PRESTIGE



80W PRESTIGE



100W PRESTIGE



130W PRESTIGE

