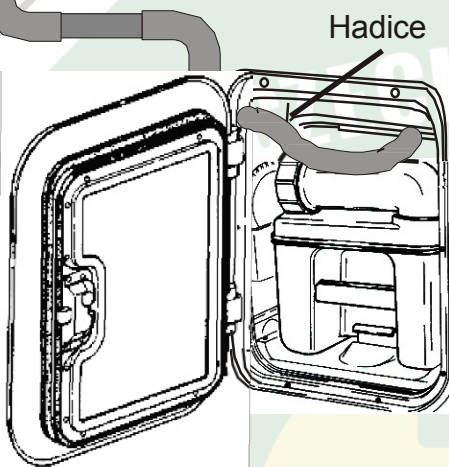
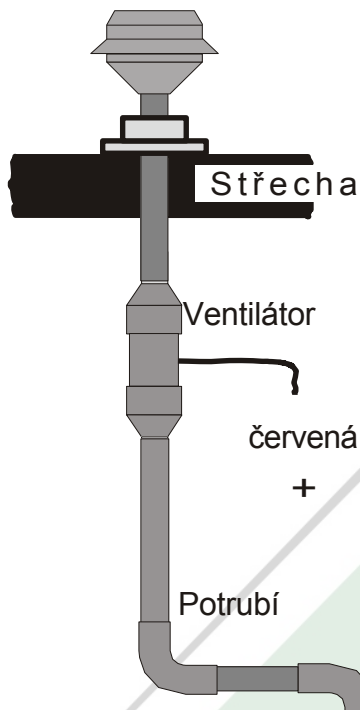


**Návod k montáži:  
SOG WC větrání  
typ B přes střechu  
pro Thetford C 200**



Před montáží nejprve najděte vhodné místo pro montáž potrubí (např. skříň, zadní garáž). Délka potrubí nemá na sací výkon žádný vliv.

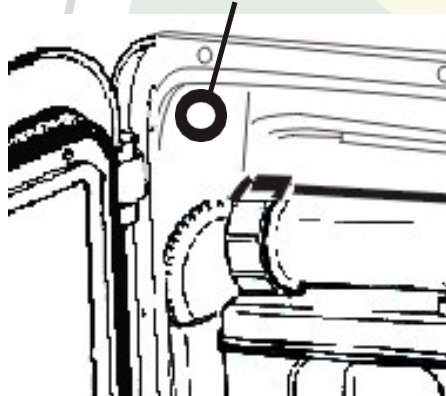
Pokud je to možné, mělo by být výfukové potrubí položeno pomocí standardních odpadních trubek (28 mm Ø - k dostání v obchodech s kempinkovým zbožím). Motor ventilátoru musí být instalován pod střechou obytného automobilu.

**Montáž hadice výfukového vzduchu**

- Vložte hadici do přípojky nádrže na výkaly a zkratěte ji na požadovanou délku (nesmí být příliš dlouhá). Zavřete servisní dvířka a ujistěte se, že je hadice správně zasunutá a netvoří past.

Pro přívodní hadici musí být vytvořen otvor 100 mm nad odtokovou trubkou kazety. (32 mm Ø) musí být vyvrtány do plastové stěny toalety.

Přívodní hadice 32 Ø



Vložení hadicového pouzdra

**Vyvrtejte otvor pro střešní potrubí:**

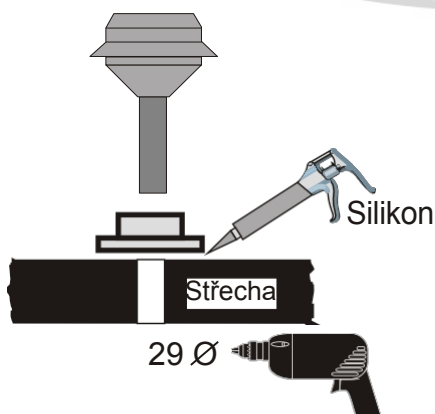
Označte vhodné místo a zkontrolujte, zda solární články nebo televizní anténa nepřekážejí.

Vyvrtejte otvor pomocí vrtáku nebo frézy na otvory.

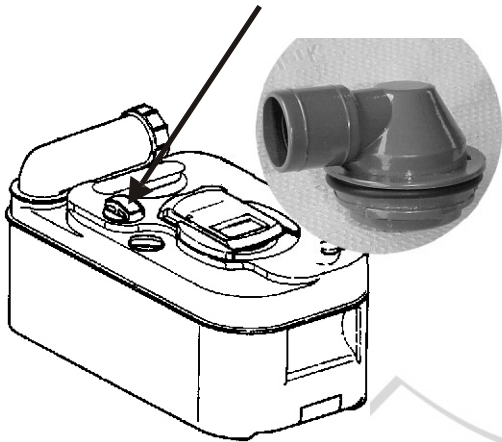
Vrták 29 mm

Zatlačte trubku do vyvrtaného otvoru a vložte těsnicí základnu se Sikaflexem - dodatečně přišroubujte 4 VA šrouby. Vložte střešní komín do potrubí a připojte potrubí k ventilátoru.

Provedte elektrickou instalaci: viz pokyny pro typ B C 200.



### Vyměňte pojistný ventil s krytem sací přípojky



#### Vyjměte ventil:

Otočte proti směru hodinových ručiček až na doraz - pak otočte zpět přibližně o jeden milimetr - a současně zatáhněte nahoru, abyste ventil vyndali.

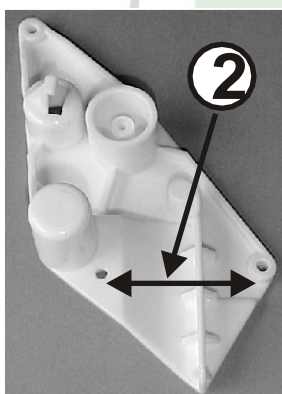
Nasadte kryt sací přípojky a otočte jím zpět ve směru hodinových ručiček až na doraz.

### Demontáž vodicího knoflíku posuvníku

Vyšroubováním 4 šroubů 1



Nezpracované



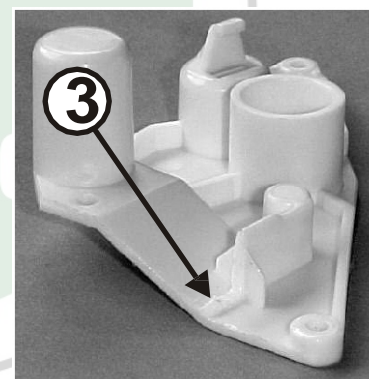
### Posuvné vedení knoflíků bez vnějšího odvětrávání

Vodicí knoflík posuvníku musí být zkrácen, aby bylo možné kazetu vložit.

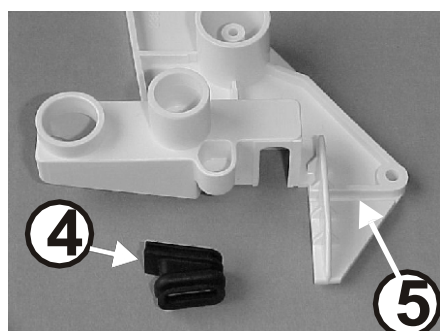
Pomocí pily provedte rovnoběžný řez od upevňovacího otvoru k upevňovacímu otvoru 2.

Odřízněte tyč 3 bočními noži a narovnejte ji nožem.

Zpracováno



Nezpracované



### Posuvné vedení knoflíků s vnějším odvětráváním

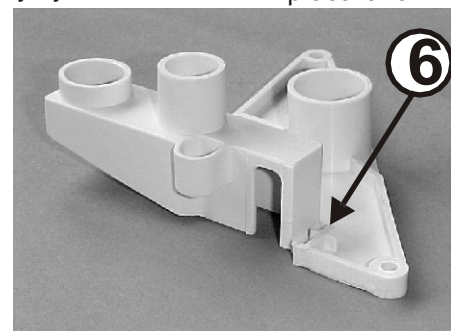
Vodítko posuvného knoflíku musí být zkráceno, aby bylo možné vložit kazetu.

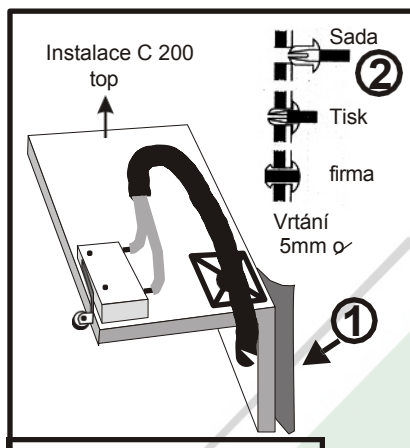
Odstraňte pryžovou membránu 4...

Odřízněte pilkou vedenou rovnoběžně s výřezem 5.

Nožem odřízněte tyč 6.

Zpracováno

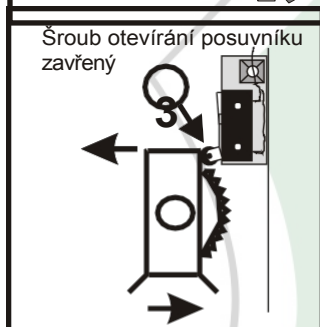




### Elektrická instalace:

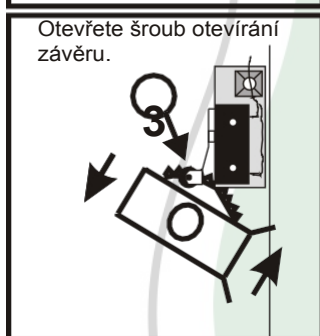
#### Lepení hliníkového držáku

- Před lepením očistěte lepicí plochu na plastové stěně alkoholem. Strana s lepicí fólií musí být nalepena směrem dolů.
- Hliníkovou konzolu je třeba dodatečně zajistit rozpěrným nýtem (2) tak, že vyvrtáte 5mm otvor z obslužného prostoru, vložíte nýt (2) z umývárny a zatlačíte kolík.
- Chcete-li přilepit hliníkový držák s mikrospínačem, odlepte ochrannou lepicí fólii(1).



Hliníkový držák musí být přilepen tak, aby posuvný váleček(3) mikrospínače ležel přesně na zadní hraně šroubu otevírání posuvu.

POZNÁMKA: Po stisknutí spínače se přeruší napájení, takže ventilátor se zapne pouze tehdy, když je posuvník otevřený.

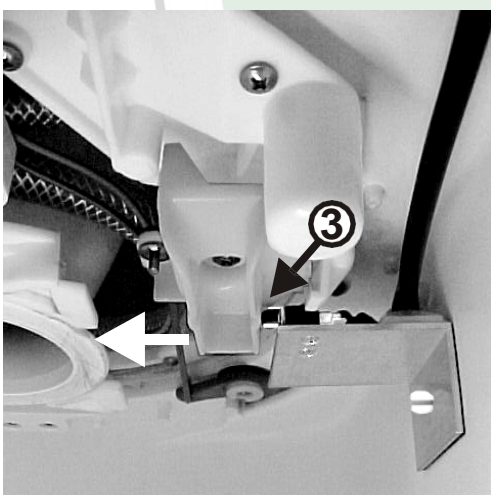


#### Instalace kabelového svazku:

- Zkraťte kabelový svazek na požadovanou délku a zajistěte jej pomocí dodaných stahovacích pásků a samolepicích zásuvek.
- Servisní přihrádka vlevo vpředu obsahuje "plus" a "minus" - poznáte je podle hnědé a modré barvy. Zpravidla je "plus" na hnědé a "zem" na modré. (ale zkontrolujte polaritu)
- Připojte kabel s dodanými odbočkami (červenými), červený kabel z kabelového svazku připojte k "hnědé" a černý kabel z kabelového svazku k "modré".

#### Test funkce - kontrola připojení napájení

- Zapněte ventilátor otevřením západky posuvného otevírání ve vozidle. Ventilátor by měl nyní běžet - pokud nefunguje, zkontrolujte, zda je zapnutý palubní zdroj 12 V.
- U různých typů vozidel je toaleta připojena k okruhu tlakového vodního čerpadla - zapněte vodní čerpadlo.
- Pokud ventilátor stále nefunguje, zkontrolujte polaritu, protože ventilátor je vybaven ochranou proti přepólování a může běžet pouze tehdy, pokud jsou správně přiřazeny "plus" a "minus".





## Návod k obsluze a údržbě:



1 Před vyjmutím kazety hadice musí být vytažena dopředu ze zelené hadicové přípojky.



2 Na přípojku hadice (zelená) nasadíte černou krytku. Vytáhněte kazetu a zlikvidujte ji na příslušném místě.



3 Vložte kazetu, zatáhněte za pojistku (černá) dopředu a připojte sací hadici k přípojce (zelená).



4 Pokud použijete druhou kazetu na přebalování, můžete plnou kazetu přenášet v úložném prostoru několik dní, aniž byste ji museli odvědušňovat. (Při plné kazetě se již netvoří plyn)

- Ventilátor by měl běžet pouze při používání toalety - nepřetržitý provoz není v žádném případě nutný.  
- Před použitím toalety otevřete sklíčko.  
Ventilátor se spustí okamžitě, i když je mezera otevřená dokořán, a vytvoří okamžitý podtlak - tím se zabrání stoupání zápachu, protože plyny jsou transportovány směrem dolů.
- Nepotřebujete žádné chemikálie ani jiné přísady, které by zajistily rozklad nebo zabránily zápachu. Čištění toalety a nádrží je z této oblasti vyloučeno.  
Nikdy nepoužívejte ocet - ničí těsnění šoupátka a způsobuje zápach.
- Vždy používejte běžně dostupný toaletní papír (např. Recycle), protože speciální papír se působením kyslíku hůře rozkládá.  
Nádrž na výkaly se nemusí vyprazdňovat každý den, ale nejpozději po 5 dnech.
- Spotřeba energie motoru ventilátoru je velmi nízká - 1 W - díky vysokým rozběhovým otáčkám, při kterých se pomocí otevřeného jezdce dosáhne důležitého okamžitého sacího účinku.

## USTANOVENÍ O ZÁRUCE

Jako výrobce poskytujeme na tento spotřebič záruku - podle volby kupujícího, vedle zákonných záručních nároků vůči prodávajícímu - ve výši 2 roky od data nákupu. Během této záruční doby bezplatně odstraníme všechny závady způsobené vadami materiálu nebo výrobními vadami, a to opravou nebo výměnou spotřebiče podle našeho uvážení.

### Záruka se nevztahuje na

Poškození způsobené nesprávným používáním, běžným opotřebením a závadami, které mají pouze zanedbatelný vliv na hodnotu nebo použitelnost spotřebiče. Na škody způsobené nesprávným připojením nebo instalací, vyšší mocí nebo jinými vnějšími vlivy se záruka nevztahuje. Za nesprávné použití se považuje také např. přepnutí ventilátoru na nepřetržitý provoz a jiné úpravy, které se odchylují od návodu k instalaci. Záruka zaniká, pokud jsou práce prováděny námi neautorizovanými osobami nebo pokud jsou použity jiné než originální náhradní díly SOG.

Vyhrazujeme si právo na opravu nebo výměnu vadných dílů nebo na výměnu spotřebiče v případě reklamace. Vyměněné díly se stávají naším majetkem. V rámci záruky nevznikají žádné další nároky. -Záruka je platná pouze v případě, že je datum nákupu potvrzeno razítkem a podpisem prodejce. Lze ji uplatnit v zemích, ve kterých je tento přístroj prodáván autorizovanými prodejci.

V případě reklamace vraťte vadný díl (pouze ventilátor integrovaný v námi dodávaných redukcích) některému z našich prodejců nebo jej zašlete přímo na naši adresu.