

roofSTAR

**Návod k montáži a obsluze**  
pro roofSTAR 4 a 7



**WWW.VSEPROKARAVAN.CZ**

# Bezpečnostní a instalační pokyny

**Dodržujte bezpečnostní pokyny a požadavky výrobce vozidla a obchodu s motorovými vozidly!**

Výrobce nenese žádnou odpovědnost za škody:

- Poškození výrobku mechanickými vlivy
- Úpravy výrobku bez výslovného povolení výrobce.
- Použití k jiným účelům, než je popsáno v návodu k použití.



## **POZOR! Nebezpečí zranění!**

Před vyjetím se ujistěte, že je střešní okno zavřené, protože by mohlo dojít k jeho poškození. Jezděte maximální rychlostí 160 km/h. Uvolněné části mohou zranit osoby v okolí. Jezděte pouze se zavřeným střešním oknem roofSTAR.



## **POZNÁMKA**

Pokud nemáte dostatečné technické znalosti pro montáž střešních oken do vozidel, měli byste si je nechat namontovat odborníkem.

Vezměte prosím na vědomí následující informace:

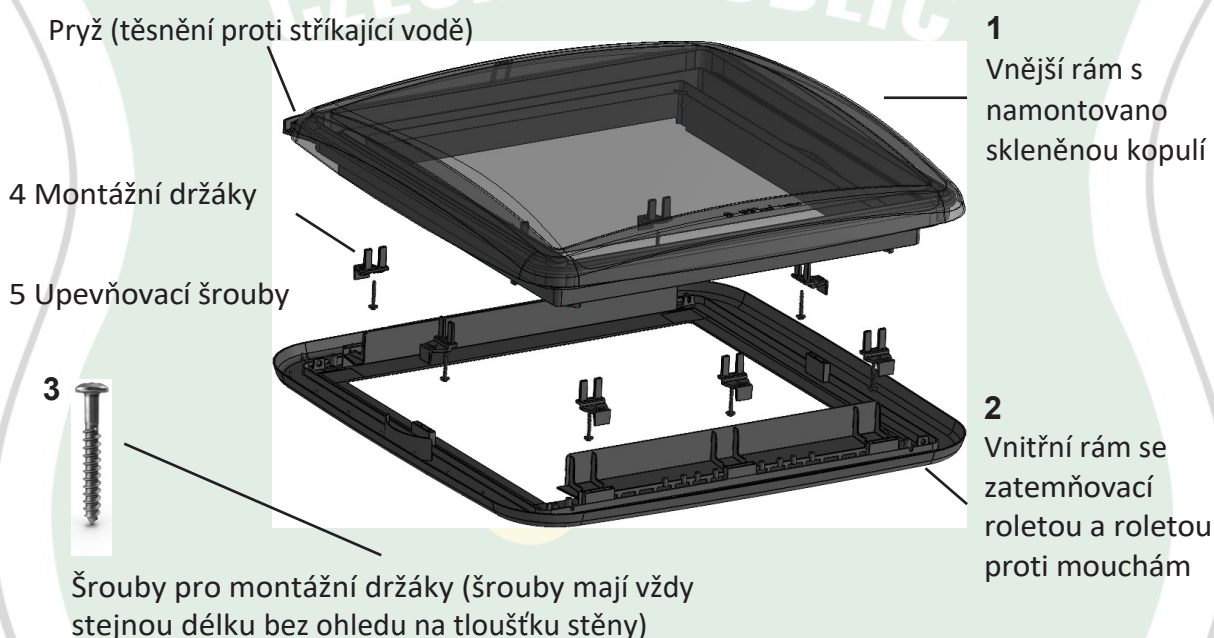
- V případě závady nebo poruchy se ihned obraťte na odborný servis.
- Na skleněnou kopuli nestoupejte, jinak hrozí nebezpečí rozbití.
- Před odjezdem zkontrolujte, zda je střešní okno řádně zajištěno/zavřeno. Jezděte pouze se zavřeným oknem.
- Před odjezdem zkontrolujte, zda není poškozeno střešní okno.
- **Neotvírejte** střešní okno STAR během jízdy.
- **Neotevírejte** střešní okno STAR při silném větru nebo dešti.
- Když prší nebo sněží, zavřete přístroj roofSTAR.
- **Nenechávejte** vozidlo s otevřeným střešním oknem.
- Udržujte střechu STAR bez sněhu a ledu, protože nucené větrání již není zaručeno.

# Rozsah dodávky

č. v	Množství	Označení
Obr. 1	roofSTAR 4 roofSTAR7	

1	1	1	Vnější rám se skleněnou kopulí
2	1	1	Vnitřní rám
3	8	14	Upevňovací šrouby pro vnější rám (4x20 mm)
4	8	14	Upevňovací držáky (v závislosti na tloušťce stěny)
5	8	14	Upevňovací šrouby pro montážní bloky (3,5x20 mm)

Obr. 1



## Přehled upevňovacích materiálů - tloušťky stěn

Střešní okno roofSTAR je vhodné pro montáž do obytných vozů nebo karavanů.

- Tloušťka střechy 25 - 28 mm, s nuceným větráním / bez nuceného větrání
- Tloušťka střechy 29 - 32 mm, s nuceným větráním nebo bez něj
- Tloušťka střechy 33 - 36 mm, s nuceným větráním / bez nuceného větrání
- Tloušťka střechy 37 - 40 mm, s nuceným větráním nebo bez něj
- Tloušťka střechy 41 - 44 mm, s nuceným větráním / bez nuceného větrání

Součástí dodávky K dispozici

u prodejců příslušenství

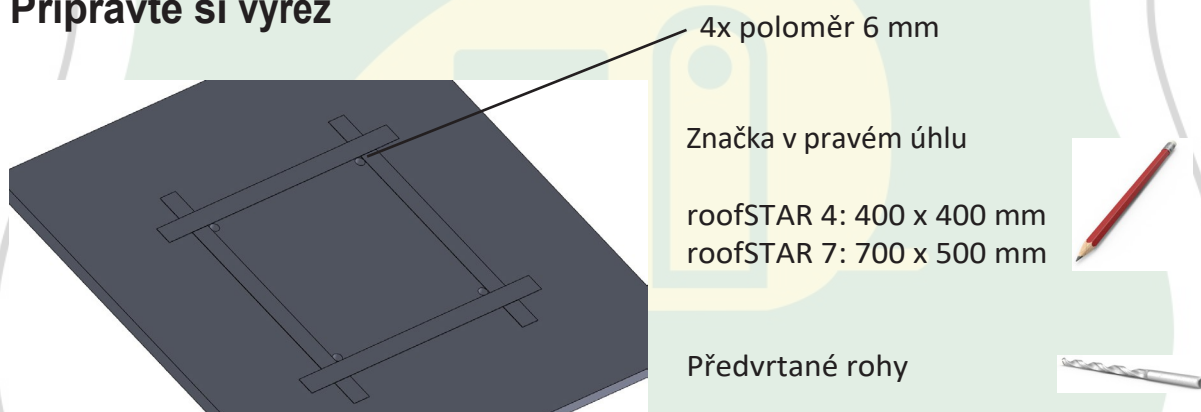
# Poznámky před instalací

Před montáží zkontrolujte tloušťku střechy vašeho vozidla. V případě dotazů se obraťte na výrobce vozidla.

Při výběru místa instalace mějte na paměti:

- Při řezání výřezu nesmí dojít k poškození sousedních součástí (střešních nosičů nebo upevňovacích a výztužných dílů), kabelů a vestavěných skříní v interiéru vozidla.
- Pro montáž vnitřního a vnějšího rámu musí být dostatek místa.
- Střešní okno instalujte pouze na rovné a rovnoběžné vnitřní a vnější střešní plochy se sklonem maximálně 15° k vodorovné rovině.
- Můžete použít stávající střešní výřez, pokud montážní otvor odpovídá specifikaci na obr. 2.

## Připravte si výřez



## Výřez pro výrobu



## Použití výztužných pásků

Odstranění izolace ve výřezu střechy



Vložte dřevěné nebo PU lišty (šířka cca 20) (nutné, aby upevňovací bloky mohly vytvářet tlak).



- Před instalací si ujasněte, zda je třeba výřez ve střeše vyztužit.
- Pokud je zapotřebí výztuž, odstraňte izolaci podle šířky výztužných pásků (nejsou součástí dodávky).
- Namontujte výztužné lišty.

WWW.VSEPROKARAVAN.CZ

# Instalace systému roofSTAR

Součástí dodávky jsou montážní držáky a šrouby pro tloušťky střeš. 25 - 32 mm. Pro střechy o tloušťce 33 - 44 mm je u prodejců příslušenství k dispozici samostatná montážní sada.

- Zkontrolujte, zda má střešní okno dostatečnou vůli (cca 1 až 2 mm) po celém obvodu výřezu ve střeše.
- Vyčistěte střešní výřez v místě instalace.

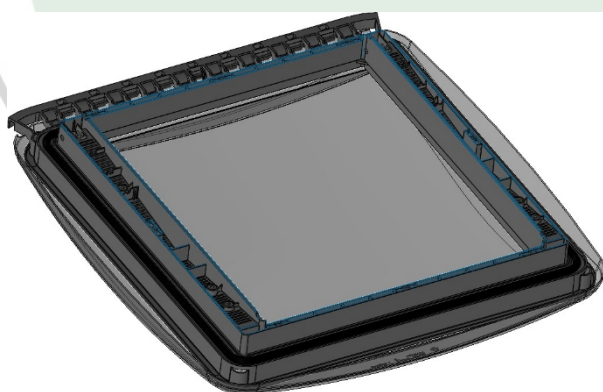


## POZOR!

Postupujte podle pokynů výrobce tmele.

Vyčistěte střešní krytiny a střešní výřez v oblasti těsnění!

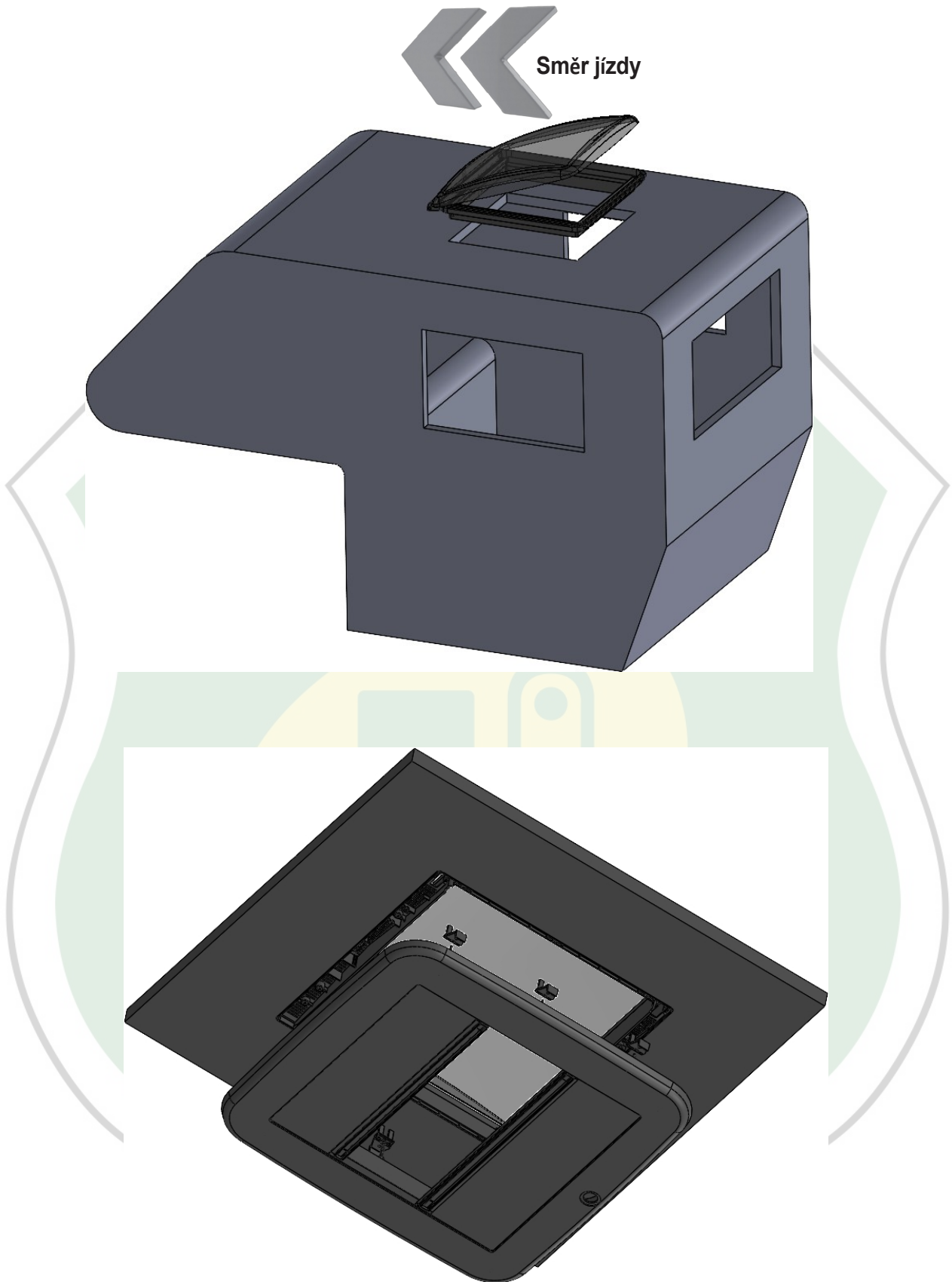
- Montážní rám utěsněte plastickým netvrdnoucím butylovým tmelem (např. SikaLastomer-710, Teroson RB4006 Bully, Dekaseal 8936 atd.).
- Při montáži dodržujte směr jízdy (závěs musí být umístěn ve směru jízdy).
- Vložte vnější rám do středu výřezu střechy.
- Lehce přitlačte vnější rám ke střeše, aby se těsnicí hmota rozprostřela.
- Namontujte montážní držáky.
- Po 10 minutách od instalace šrouby lehce utáhněte.



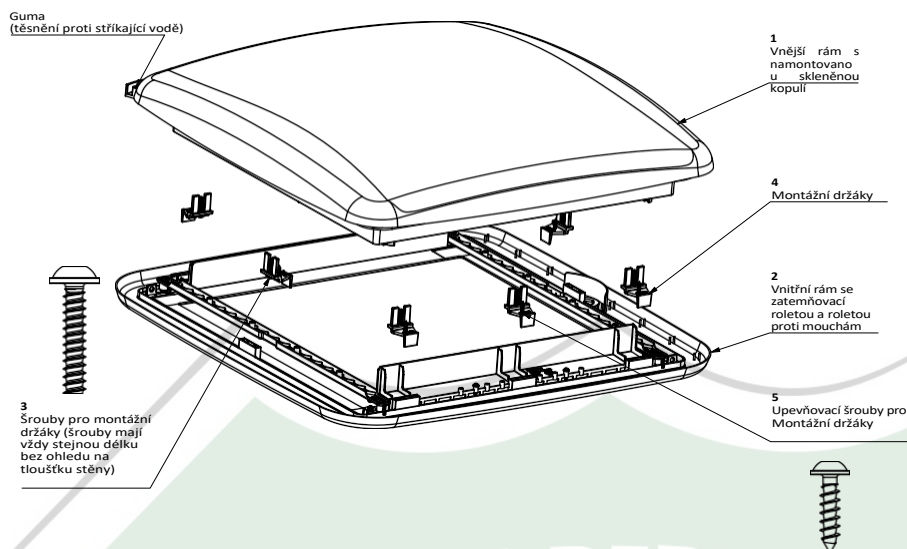
Naneste těsnicí hmotu na karoserii/okna (8-10 mm široká a vysoká, trojúhelníková kulička).



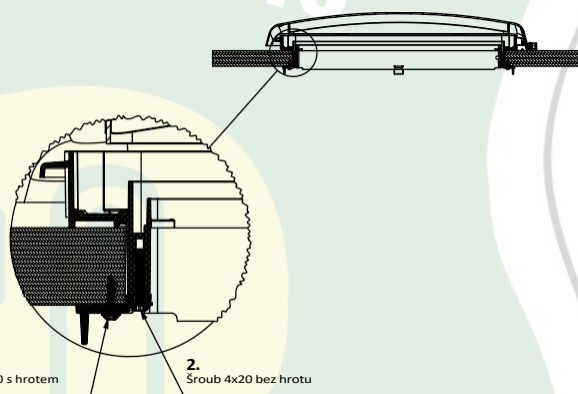




Připevněte vnitřní rám k montážním konzolám. Pružinové svorky jsou ve vnitřním rámu namontovány již z výroby.



CZECH REPUBLIC



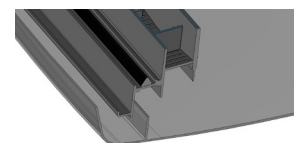
Základní sada již obsahuje upevňovací konzoly pro tloušťku stěny 25 - 28 mm a 29 - 32 mm včetně 8 upevňovacích šroubů 4 x 20 mm a 3,5 x 20 mm.

### Montáž montážních držáků

Umístěte montážní držáky do vybraní vnějšího rámu. Pomocí šroubů 3,5 x 20 mm přišroubujte montážní držáky do vnitřní strany střechy vozidla.

Poté zašroubujte dodané šrouby 4 x 20 mm do vnějšího rámu.

Od tloušťky stěny 33 mm se přidává kryt (hliníkový profil), který zákazník před instalací vnitřního rámu přišroubuje na stávající kryt. K tomuto účelu jsou přiloženy 4 šrouby: **Spax 3x10 s pancířovou hlavou a Torx**

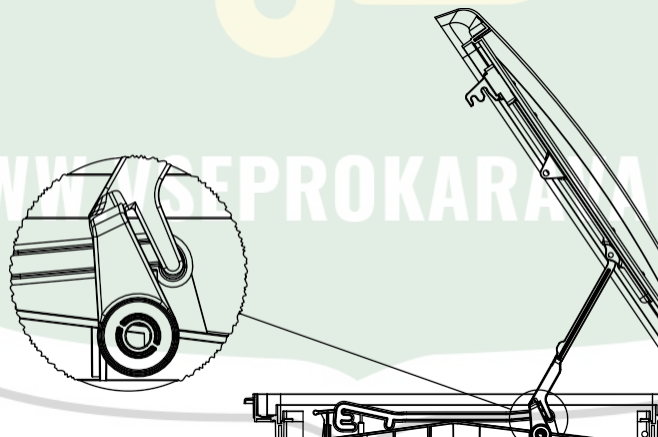
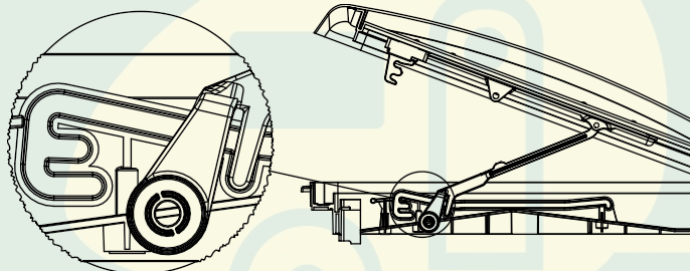
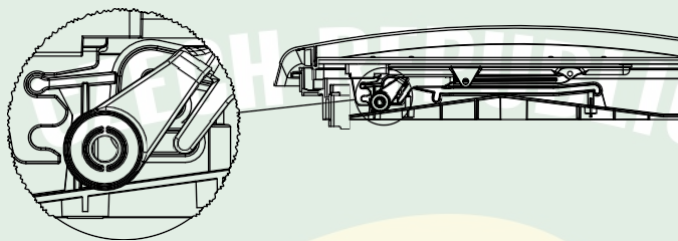




# Operace roofSTAR

## Otevřená střechaSTAR

Zatlačte ovládací rukojeť dozadu (proti směru jízdy) a současně ji posuňte nahoru. Skleněná kopule se odemkne. Pro ostatní polohy otevírání zatáhněte/zatlačte ovládací rukojeť směrem dolů a posuňte ovládací rukojeť dopředu ve směru jízdy do požadované polohy otevírání.



## Zavřít střechuSTAR

Zavírání v opačném pořadí.

## Otevírání a zavírání rolet



**UPOZORNĚNÍ: Nebezpečí poškození v důsledku nahromadění tepla mezi roletou a skleněnou tabulí.**

Při silném slunečním světle byste měli zatemňovací roletu zatáhnout pouze do dvou třetin.



**POZNÁMKA**

Zatemňovací roletu a roletu proti hmyzu můžete nastavovat nezávisle na sobě.

Sáhněte do zapuštěného úchytu příslušné rolety a vytáhněte ji do požadované polohy.

CZECH REPUBLIC



WWW.VSEPROKARAVAN.CZ

# Čištění a údržba střechySTAR



## POZOR!

Nepoužívejte agresivní čisticí prostředky, protože by mohly poškodit akrylátové sklo.

Používejte pouze čisticí prostředky, jako je leštadlo na akrylové sklo, speciální leštící hadřík, čistič na akrylové sklo a neutrální mýdlo.

- Rolety čistěte jemnou mýdlovou vodou a velkým množstvím vody.
- O gumová těsnění pečujte pomocí mastku.

## Záruka

Platí zákonná záruční doba. Pokud je výrobek vadný, obraťte se na servisního partnera ve vaší zemi.

## Likvidace odpadu

Pokud je to možné, odhod'te obalový materiál do příslušného recyklačního odpadu.

Po konečném vyřazení výrobku z provozu se obraťte na nejbližší recyklační středisko nebo na svého specializovaného prodejce, kde získáte informace o platných předpisech pro likvidaci.



fi COMPETENCE  
GmbH

fi competence GmbH  
Theobaldstraße 47  
DE-97980 Bad Mergentheim  
Telefon: +49. (0) 174 . 4600  
698

Mail: [matthias.fischer@ficompetence.com](mailto:matthias.fischer@ficompetence.com)  
Webové stránky:  
[www.ficompetence.com](http://www.ficompetence.com)