

## UŽIVATELSKÝ MANUÁL

DC přípojnice

Victron Energy 600A -

8 terminálů vč. krytu

Důležité upozornění: Před instalací a používáním DC přípojnice od společnosti Victron Energy si důkladně přečtěte tento manuál a dodržujte všechny bezpečnostní pokyny. Nesprávná instalace může způsobit poškození zařízení nebo ohrožení vašeho zdraví. V případě pochybností se obraťte na odborníka.

#### 1. Bezpečnostní opatření:

- Před jakoukoli prací na elektrickém zařízení se ujistěte, že je odpojeno od napájení.
- Nosíte vhodnou ochrannou výstroj, jako jsou rukavice a ochranné brýle.
- Nepoužívejte poškozené přípojnice. V případě viditelného poškození nebo opotřebením kontaktujte prodejce nebo výrobce.
- Při manipulaci s elektrickými součástmi buďte opatrní a vyhněte se dotyku holýma rukama nebo kovovými předměty.

#### 2. Instalace:

- Vyberte vhodné místo pro instalaci přípojnice. Mělo by to být suché místo mimo dosah vody a vlhkosti.
- Upevněte přípojnici pomocí montážního příslušenství. Zkontrolujte, zda je přípojnice pevně uchycena a nehybá se.
- Připojte kabely nebo dráty k jednotlivým terminálům přípojnice. Ujistěte se, že jsou kabely správně připojeny a utaženy tak, aby nedocházelo k uvolnění.
- Ujistěte se, že kabely jsou správně připojeny ke správným terminálům. Můžete si vytvořit schéma připojení pro pozdější snadnou referenci.
- Pokud jsou dodávány, připojte kryt přípojnice a zajistěte jej pomocí přiložených šroubů.

#### 3. Použití:

- Při připojování nebo odpojování kabelů nebo zařízení od přípojnice vždy se ujistěte, že je odpojena od napájení.
- Ujistěte se, že přípojnice je dostatečně dimenzována pro zatížení, které na ni připojujete. Před připojením většího zatížení než je uvedeno na přípojnici se poraďte s výrobcem nebo odborníkem.
- Pravidelně kontrolujte přípojnici a ujistěte se, že všechny šrouby jsou správně utaženy a žádný kabel není uvolněný.
- Přípojnici pravidelně udržujte v čistotě. Pokud zjistíte jakékoli poškození nebo opotřebením, nepoužívejte ji a kontaktujte výrobce.

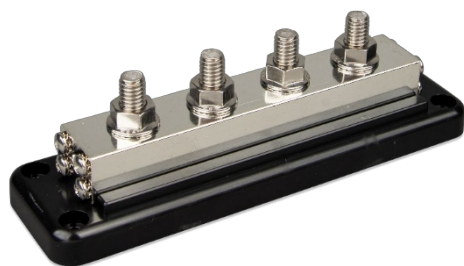
#### 4. Údržba:

- Přípojnici lze čistit suchým hadříkem nebo kartáčkem. Nikdy nepoužívejte čisticí prostředky nebo rozpouštědla.
- Pravidelně kontrolujte přípojnici a ujistěte se, že všechny šrouby jsou správně utaženy a žádný kabel není uvolněný.
- V případě potřeby provádějte údržbu podle pokynů výrobce.

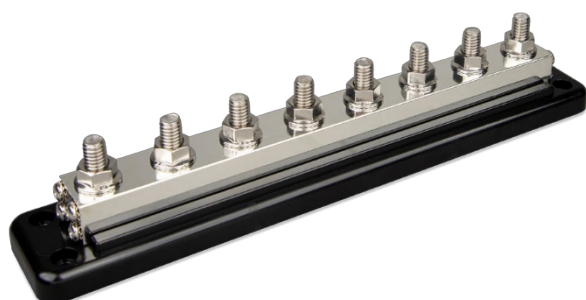
Tento manuál poskytuje základní pokyny pro instalaci a používání DC přípojnice Victron Energy 600A - 8 terminálů včetně krytu. Před instalací vždy zkontrolujte manuál dodaný s produktem a postupujte podle pokynů výrobce. V případě jakýchkoli pochybností se obraťte na odborníka nebo výrobce.

# Přípojnice 600 A s krytem

www.victronenergy.com



**Přípojnice 600 A se 4 silnoproudými svorkami a 8 slaboproudými šroubovými svorkami, bez**



**krytu**

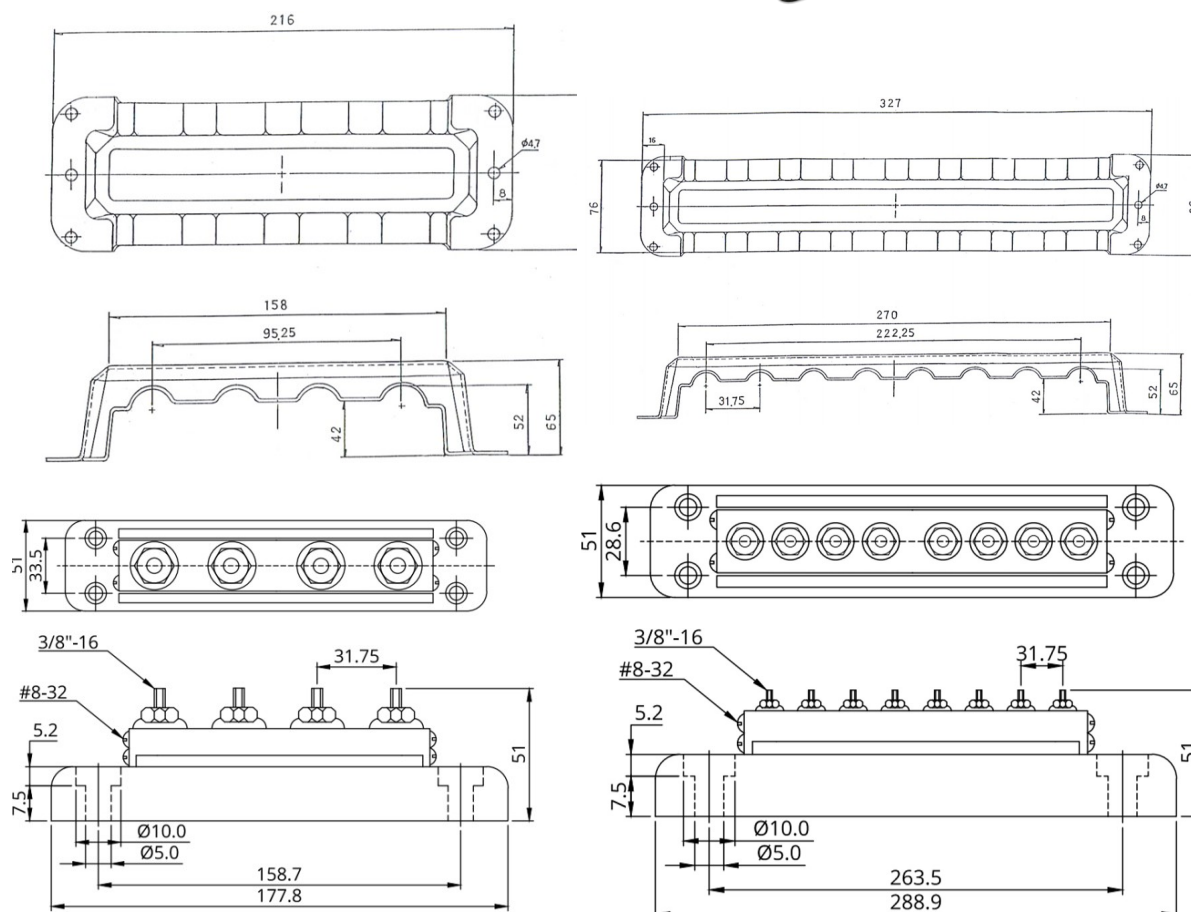
**Přípojnice 600 A s 8 silnoproudými svorkami a 8 slaboproudými šroubovými svorkami, bez krytu**

## Přípojnice 600 A s krytem

Maximální proud	600 A
Max. Napětí	70 VDC
Průměr svorek	3/8 palce / 9,53 mm
Výška terminálu	0,76 palce / 19 mm
Materiál terminálu	Nerezová ocel
Materiál přírbové matice	Nerezová ocel
Doporučený točivý moment	180 lbf-inch / 20 N-m
Šroubové svorky	průměr #8 (0,164 palce) / 4,2 mm
Materiál šroubu	Nerezová ocel
Doporučený točivý moment	17 lbf-inch / 2 N-m
Materiál přípojnic	Pocínovaná měď (19 x 24 mm)
Základní materiál	ABS, černá, UL 94 V-0
Materiál obalu	ABS, černá, UL 94 V-2
Hmotnost, 4 svorky	1,7 lb / 0,75 kg
Rozměry (vxšxh) (s obalem)	2,6 x 8,5 x 3,4 palce 65 x 216 x 86 mm
Hmotnost, 8 svorek	2,9 lb / 1,3 kg
Rozměry (vxšxh) (s obalem)	2,6 x 12,9 x 3,4 palce 65 x 327 x 86 mm



**Obálka**



Výkresy nejsou v měřtku

### **Výrobce:**

Victron Energy B.V.  
De Paal 35  
1351 Almere  
Nizozemsko

Tel.: +31 (0) 36 535 97 03  
[www.victronenergy.com](http://www.victronenergy.com)

E-mail: [sales@victronenergy.com](mailto:sales@victronenergy.com)

### **Dovozce:**

Neosolar spol. s r.o.  
Pávovská 5456/27a  
586 01 Jihlava  
Česká republika

Tel.: +420 567 313 652  
[www.neosolar.cz](http://www.neosolar.cz)

E-mail: [info@neosolar.cz](mailto:info@neosolar.cz)