

Turbiny Wiatrowe



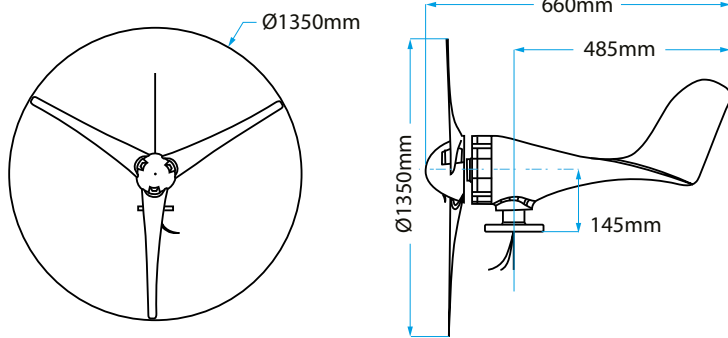
Funkcje

- Niska prędkość rozruchu, wysokie wykorzystanie energii wiatru.
- Łatwa instalacja, opcjonalnie połączenie rurowe lub kołnierzowe.
- Zoptymalizowany aerodynamiczny kształt i struktura łopat, które zwiększają wykorzystanie wiatru i roczną produkcję energetyczną.
- Korpus ze stopu aluminium odlewniczego, z 2 łożyskami obrotowymi, dzięki czemu wytrzymuje silniejszy wiatr i działa bezpieczniej.
- Turbina posiada wbudowany hamulec magnetyczny, który skutecznie redukuje moment obrotowy przy granicznej prędkości wiatru i wpływa na optymalną pracę generatora.

Parametry

Model	Turbina Wiatrowa 300W 24V - NE-300S	Turbina Wiatrowa 400W 24V - NE-400M	Turbina Wiatrowa 500W 24V - NE-500M3
Moc znamionowa	300W	400W	500W
Maksymalna moc	330W	430W	530W
Napięcie znamionowe	24V	12V/24V	24V
Prędkość startowa	2.5m/s	2.5m/s	2.5m/s
Prędkość znamionowa wiatru	11m/s	10m/s	10m/s
Prędkość graniczna wiatru	45m/s	45m/s	45m/s
Średnica wirnika	1.35m/1.25m	1.55m/1.35m	1.70m
Waga netto	7.5kg	13kg	15kg
Ilość łopat	3 lub 5	3 lub 5	3 lub 5
Tworzywo łopat	nylon	nylon	nylon
Typ prądnicy	prądnica prądu zmiennego 3-fazowego z magnesami stałymi neodymowymi (NdFeB), synchroniczna	prądnica prądu zmiennego 3-fazowego z magnesami stałymi neodymowymi (NdFeB), synchroniczna	prądnica prądu zmiennego 3-fazowego z magnesami stałymi neodymowymi (NdFeB), synchroniczna
Obudowa generatora	stop aluminium	stop aluminium	stop aluminium
Układ sterowania	Elektromagnes	Elektromagnes	Elektromagnes
Temperatura pracy	-40°C - 80°C	-40°C - 80°C	-40°C - 80°C
Projektowana żywotność	20 lat	20 lat	20 lat

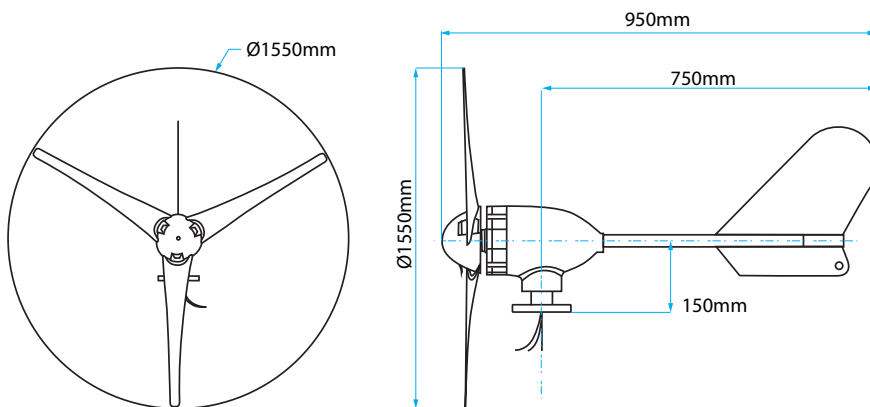
NE-300S



Średnica wirnika NE-300S 5 - 1250mm



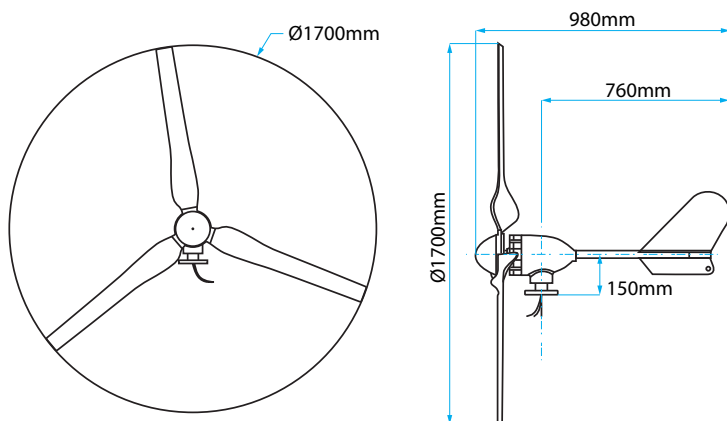
NE-400M



Średnica wirnika NE-400M 5 - 1350mm



NE-500M3



4SUN Spółka z ograniczoną odpowiedzialnością SP. K.
Jagiellońska 78 lok. 69, 03-301 Warszawa