

Moduły Monokrystaliczne z serii



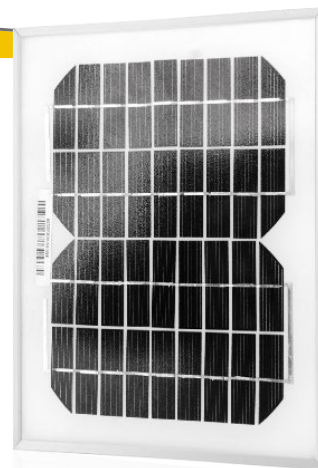
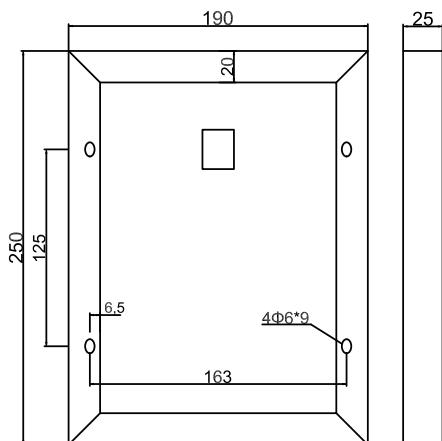
Model	5W Maxx	10W Maxx	20W Maxx	30W Maxx
Moc maksymalna (Pmax)	5W	10W	20W	30W
Napięcie mocy maksymalnej (Vmp)	17,9	18	18	18
Prąd mocy maksymalnej (Imp)	0,28	0,56	1,11	1,67
Napięcie obwodu otwartego (Voc)	22,3	21,6	21,6	21,6
Prąd zwarciovowy (Isc)	0,32	0,62	1,11	1,84
Współczynnik temperaturowy mocy	-0.35%/°C			
Współczynnik temperaturowy napięcia	-0.27%/°C			
Współczynnik temperaturowy prądu	+0.05%/°C			
Maksymalne napięcie systemu	1000VDC(IEC)			
Tolerancja mocy wyjściowej	+3%			
Ogniwa	Monokrystaliczne			
Wymiary modułów	250×190×25mm	430×190×25mm	430×345×25mm	545×345×25mm
Waga	0,7 kg	1,1 kg	1,7 kg	2,2 kg
Przewód	-	-	-	90cm 2x4.0mm MC4
Gwarancja	12 lat			
Bus Bar	5BB			
Puszka przyłączeniowa	IP65			
Grubość szkła	Szkło hartowane 3,2 mm			
Rama	Srebrna	Srebrna	Srebrna	Czarna
Certyfikaty	TUV IEC61215, TUV IEC61730, CE, ISO9001, ISO14001			

Model	40W Maxx	45W Maxx	55W Maxx	75W Maxx	100W Maxx
Moc maksymalna (Pmax)	40W	45W	55W	75W	100W
Napięcie mocy maksymalnej (Vmp)	18	18,5	18,50	18,9	18,7
Prąd mocy maksymalnej (Imp)	2,22	2,43	2,97	3,97	5,55
Napięcie obwodu otwartego (Voc)	21,6	22,2	22,20	22,68	22,44
Prąd zwarciovowy (Isc)	2,39	2,6	3,27	4,37	5,99
Współczynnik temperaturowy mocy	-0.35%/°C				
Współczynnik temperaturowy napięcia	-0.27%/°C				
Współczynnik temperaturowy prądu	+0.05%/°C				
Maksymalne napięcie systemu	1000VDC(IEC)			600V	
Tolerancja mocy wyjściowej	+3%				
Ogniwa	Monokrystaliczne				
Wymiary modułów	530×510×25mm	450×660×25mm	640×540×30mm	810×510×30mm	910×670×35mm
Waga	3,2 kg	4,2 kg	3,6 kg	4,3 kg	6,3 kg
Przewód	90cm 2x4.0mm MC4	-	90cm 2x4.0mm MC4	90cm 2x4.0mm MC4	90cm 2x4.0mm MC4
Gwarancja	12 lat				
Bus Bar	5BB				
Puszka przyłączeniowa	IP65				
Grubość szkła	Szkło hartowane 3,2 mm				
Rama	Srebrna	Czarna	Srebrna	Srebrna	Czarna
Certyfikaty	TUV IEC61215, TUV IEC61730, CE, ISO9001, ISO14001				

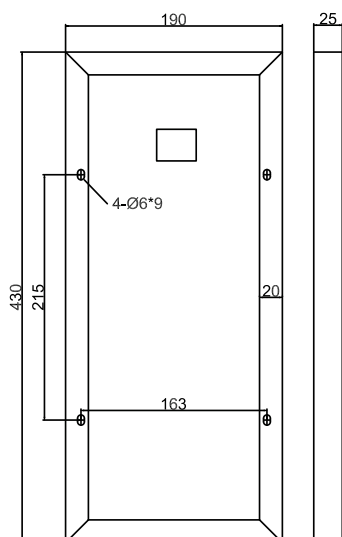
Model	140W Maxx	190W Maxx
Moc maksymalna (Pmax)	140W	190W
Napięcie mocy maksymalnej (Vmp)	19,80	20,05
Prąd mocy maksymalnej (Imp)	7,07	9,27
Napięcie obwodu otwartego (Voc)	23,76	24,6
Prąd zwarciovowy (Isc)	7,78	10,2
Współczynnik temperaturowy mocy	-0.35%/°C	
Współczynnik temperaturowy napięcia	-0.27%/°C	
Współczynnik temperaturowy prądu	+0.05%/°C	
Maksymalne napięcie systemu	1000VDC(IEC)	
Tolerancja mocy wyjściowej	+3%	
Ogniwa	Monokrystaliczne	
Wymiary modułów	1130×670×35mm	1480×670×35mm
Waga	8 kg	10,9 kg
Przewód	90cm 2x4.0mm MC	
Gwarancja	12 lat	
Bus Bar	5BB	
Puszka przyłączeniowa	IP65	
Grubość szkła	Szkło hartowane 3,2 mm	
Rama	Czarna	
Certyfikaty	TUV IEC61215, TUV IEC61730, CE, ISO9001, ISO14001	

Uwaga: Ułożenie ogniw na baterii słonecznej może różnić się od przedstawionego na zdjęciu.

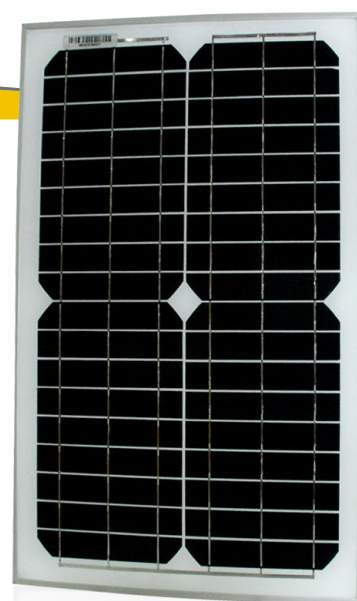
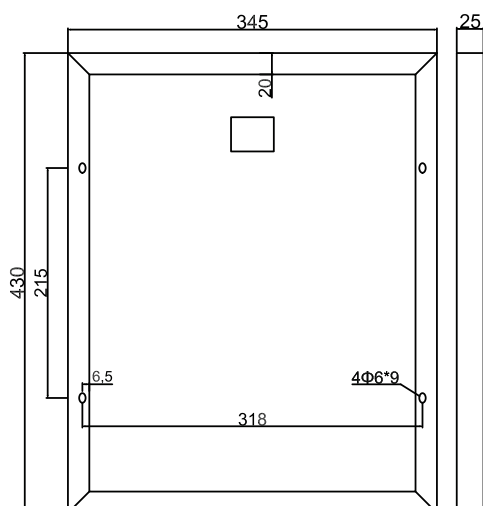
5W MAXX



10W MAXX



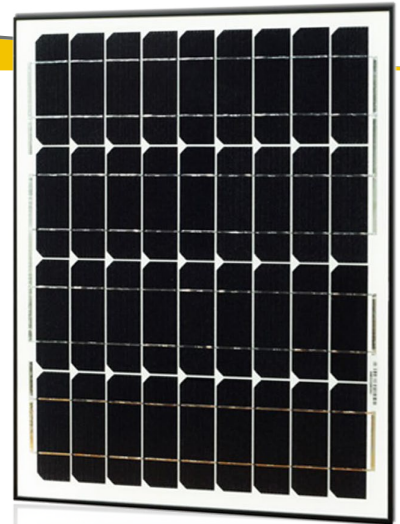
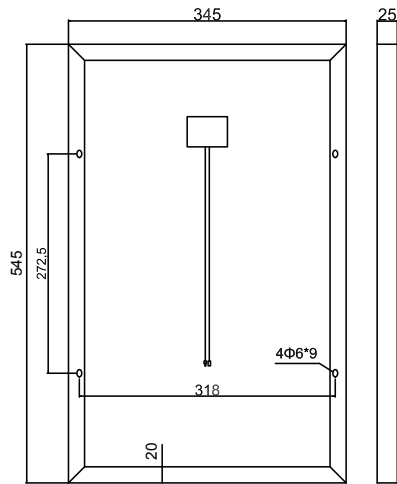
20W MAXX



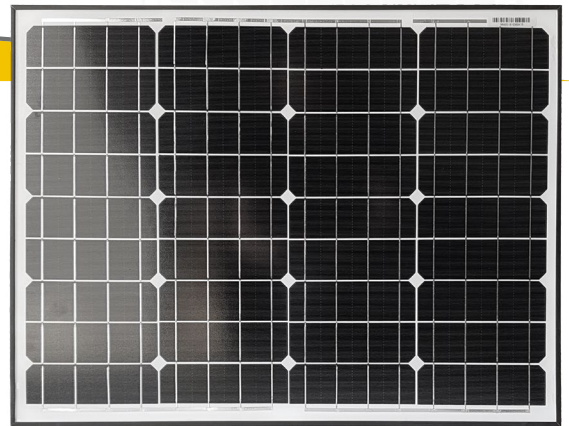
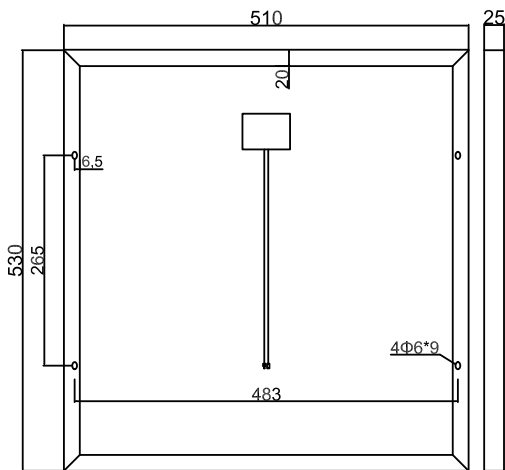
4SUN Spółka z ograniczoną odpowiedzialnością SP. K.
Annopol 4A, 03-236 Warszawa

E-mail: biuro@4sun.eu
Tel.: (22) 114 98 05

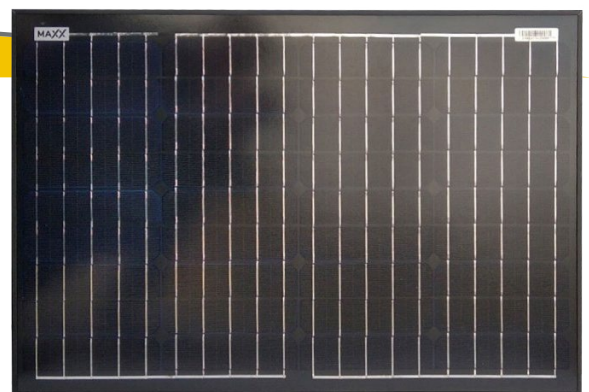
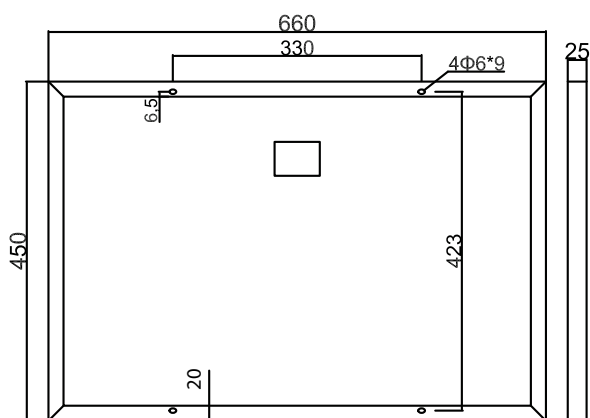
30W MAXX



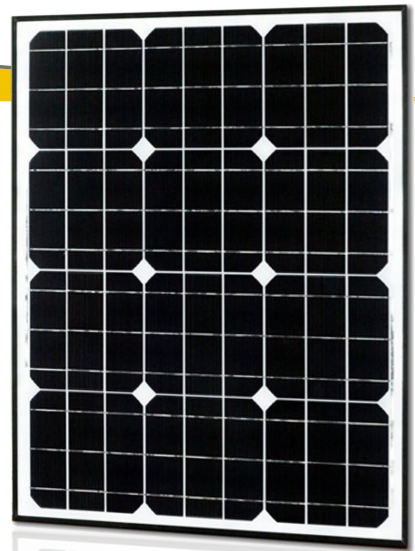
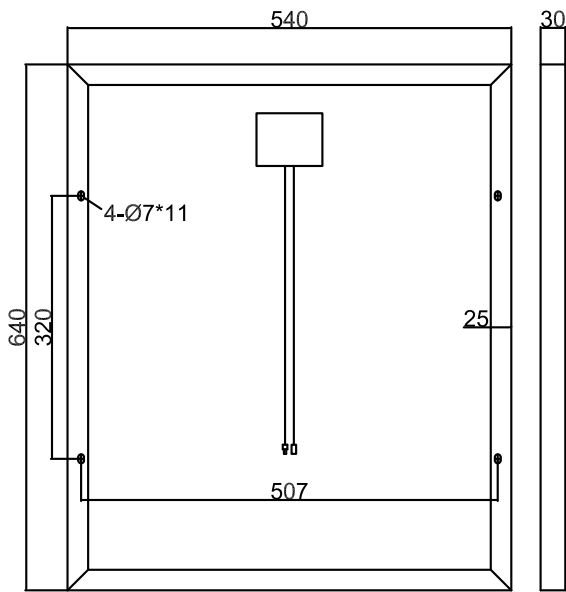
40W MAXX



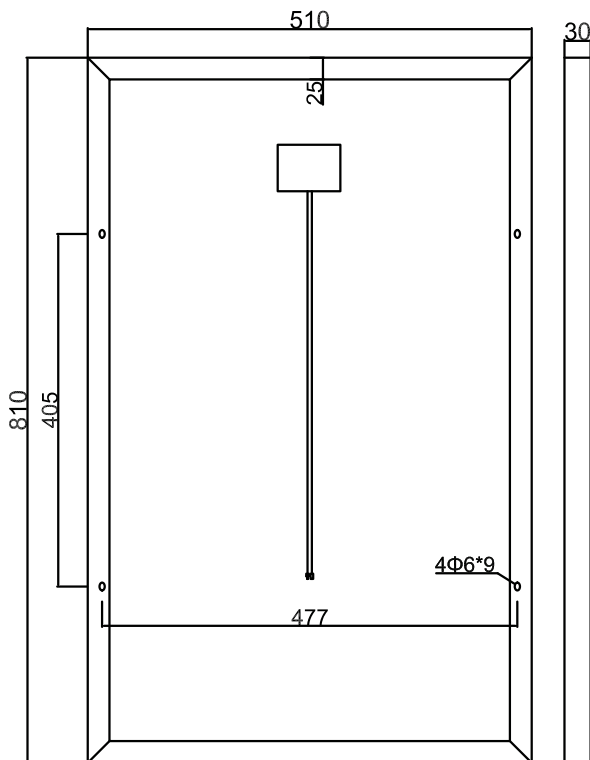
45W MAXX



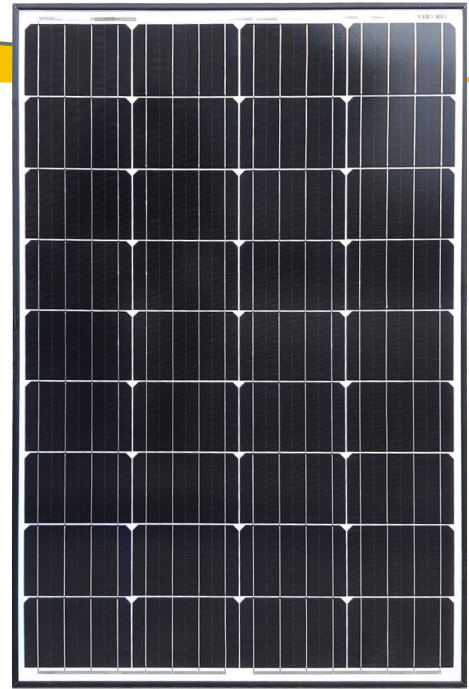
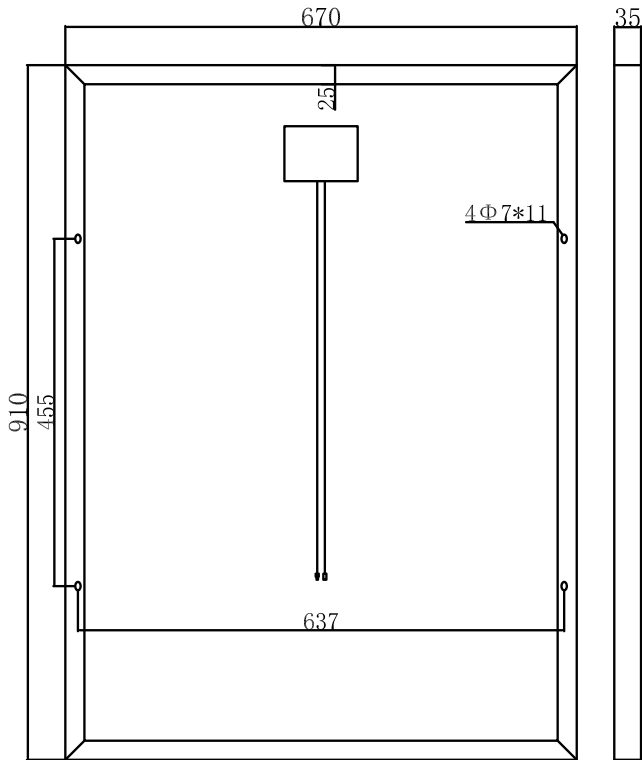
55W MAXX



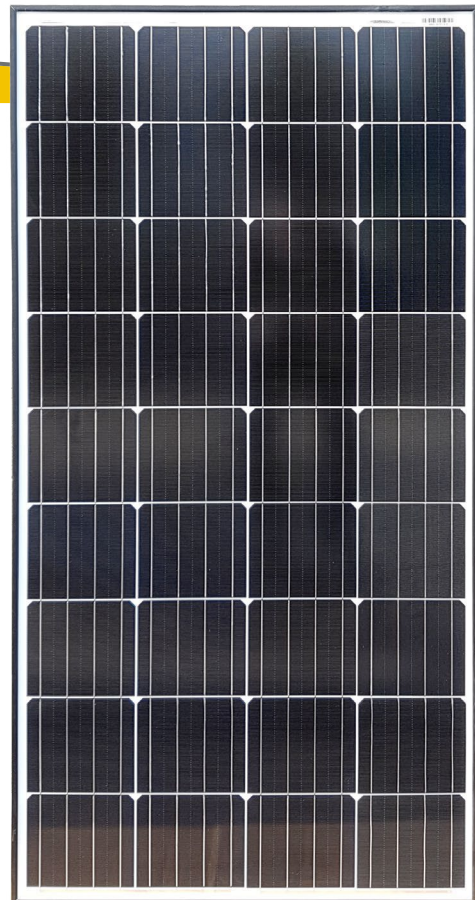
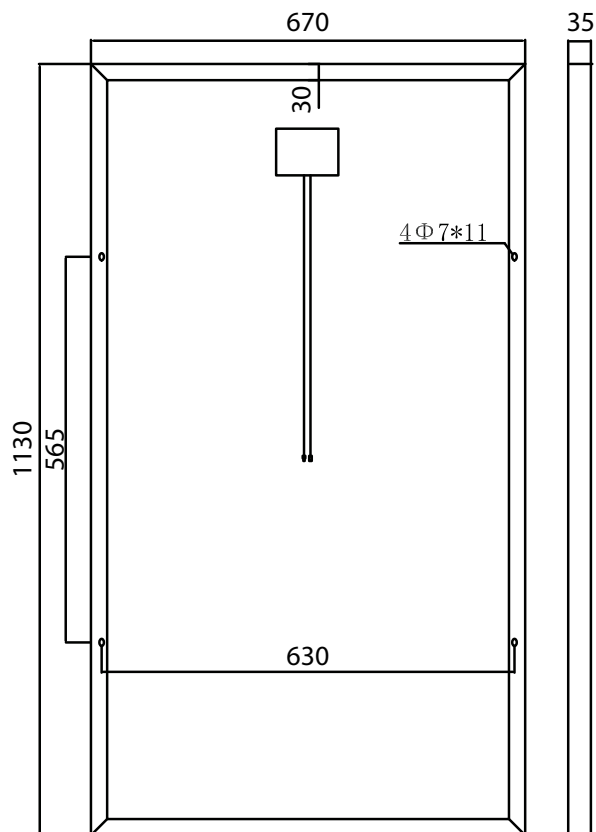
75W MAXX



100W MAXX



140W MAXX



4SUN Spółka z ograniczoną odpowiedzialnością SP. K.
Annopol 4A, 03-236 Warszawa

E-mail: biuro@4sun.eu
Tel.: (22) 114 98 05

190W MAXX

