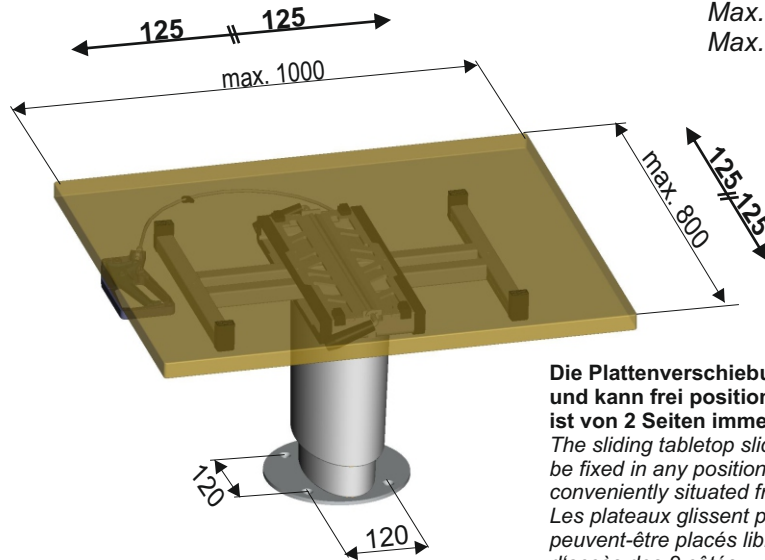


Montage-Bedienungsanleitung PRIMERO - Comfort HVK/HVD

Instructions for assembly and use

Notice de montage et d'utilisation

HVK



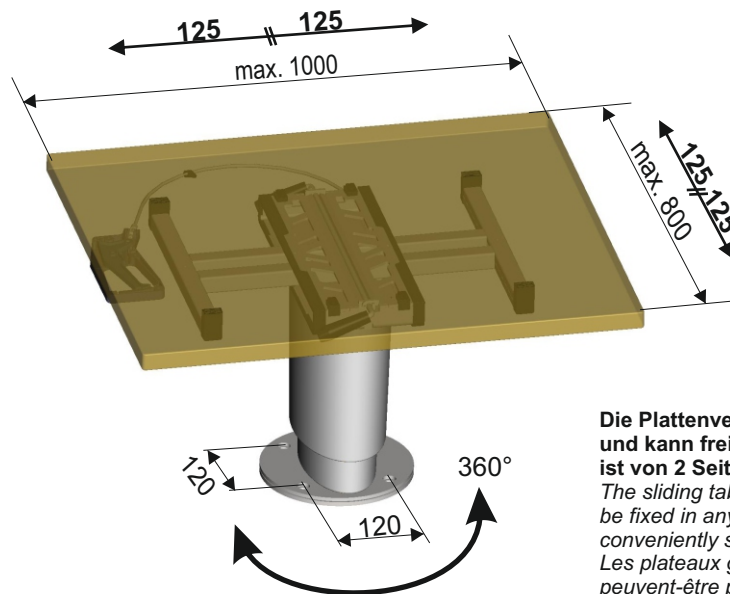
Max. Plattengewicht 6,3 kg.
Max. 6,3 kg for the frame.
Max. 6,3 kg pour le plateau.

Die Plattenverschiebung gleitet fast geräuschlos und kann frei positioniert werden. Der Klemmhebel ist von 2 Seiten immer leicht zu erreichen.

The sliding tabletop slides nearly noiseless and can be fixed in any position. The clamping handle is conveniently situated from 2 sides.

Les plateaux glissent presque silencieusement et peuvent-être placés librement. La poignée est facile d'accès des 2 côtés.

HVD



Max. Plattengewicht 6,3 kg.
Max. 6,3 kg for the frame.
Max. 6,3 kg pour le plateau.

Die Plattenverschiebung gleitet fast geräuschlos und kann frei positioniert werden. Der Klemmhebel ist von 2 Seiten immer leicht zu erreichen.

The sliding tabletop slides nearly noiseless and can be fixed in any position. The clamping handle is conveniently situated from 2 sides.

Les plateaux glissent presque silencieusement et peuvent-être placés librement. La poignée est facile d'accès des 2 côtés.



Max. Belastung obere Position : 40 kg

Max. load upper position: 40 kg / Charge max. en position haute: 40 kg

Max. Belastung untere Position: 80 kg

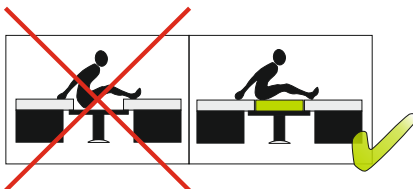
Max. load lower position: 80 kg / Charge max. en position basse: 80 kg

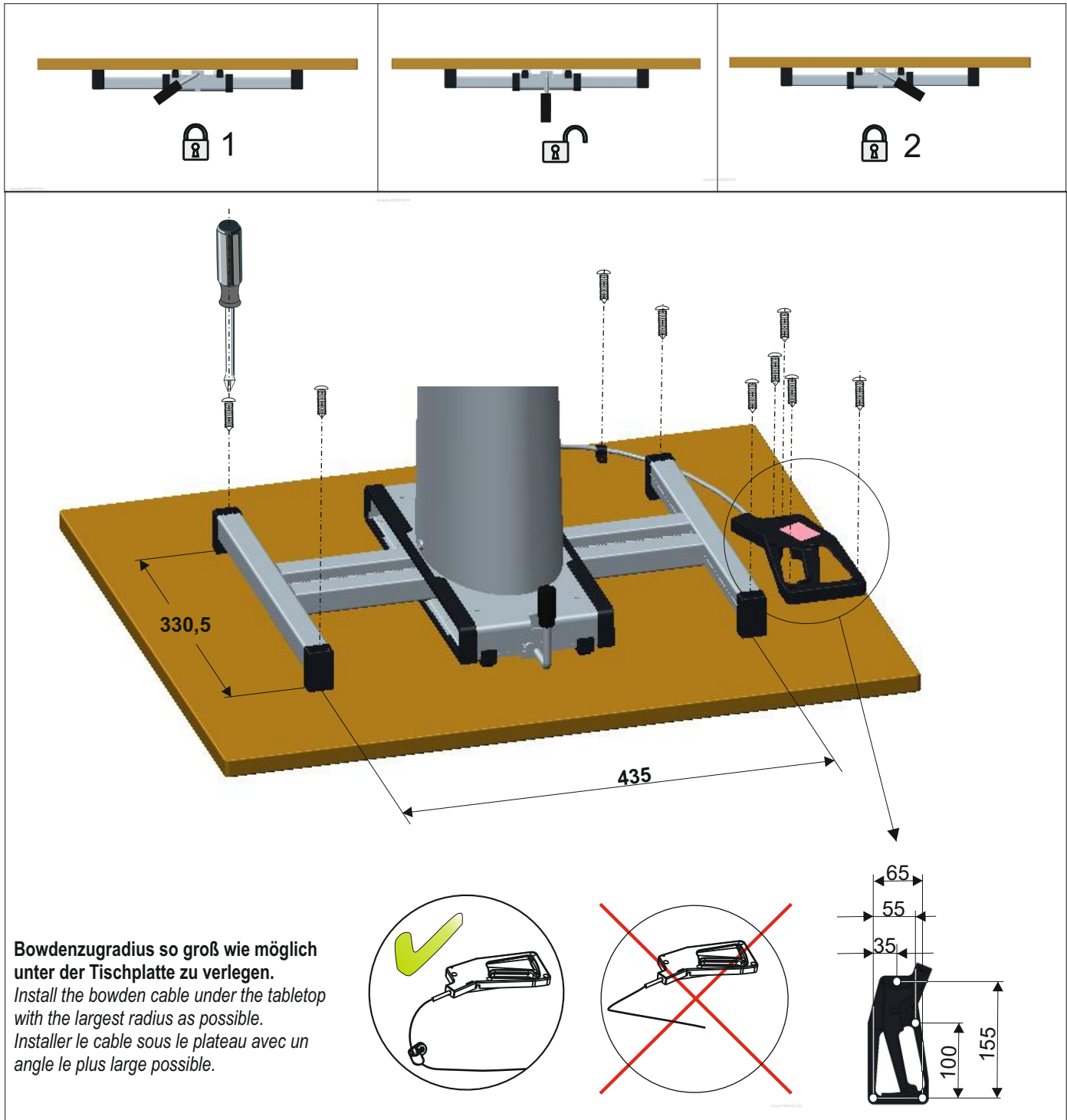
Bettposition nur mit aufgelegten Polstern belasten!

Always make the bed before using it / La position lit doit exclusivement être utilisée avec un rembourrage!

Keine scharfen Reinigungsmittel verwenden!

Do not use harsh cleaning agents! / Ne pas utiliser de détergent agressif!





Achtung: Der Auslösehebel darf nur betätigt werden, wenn der Tisch komplett aufgebaut ist und ordnungsgemäß auf dem Boden steht! Andernfalls entsteht durch die nahezu unbelastete Gasfeder (Gestellsäule) ein erhebliches Sicherheitsrisiko beim Ausfahren.

Warning: Never activate the manual release before the table is completely assembled and its placement is just according to normal use. Otherwise there is a enormous safety risk because to the almost unloaded column when getting out.

Attention: Ne jamais activer la commande avant d'avoir complètement installé la table et celle-ci doit se trouver au sol dans son utilisation normale. Dans le cas contraire, un risque de sécurité considérable apparait du au ressort à faz (presque non chargé) à la remontée. Remontée très violente.