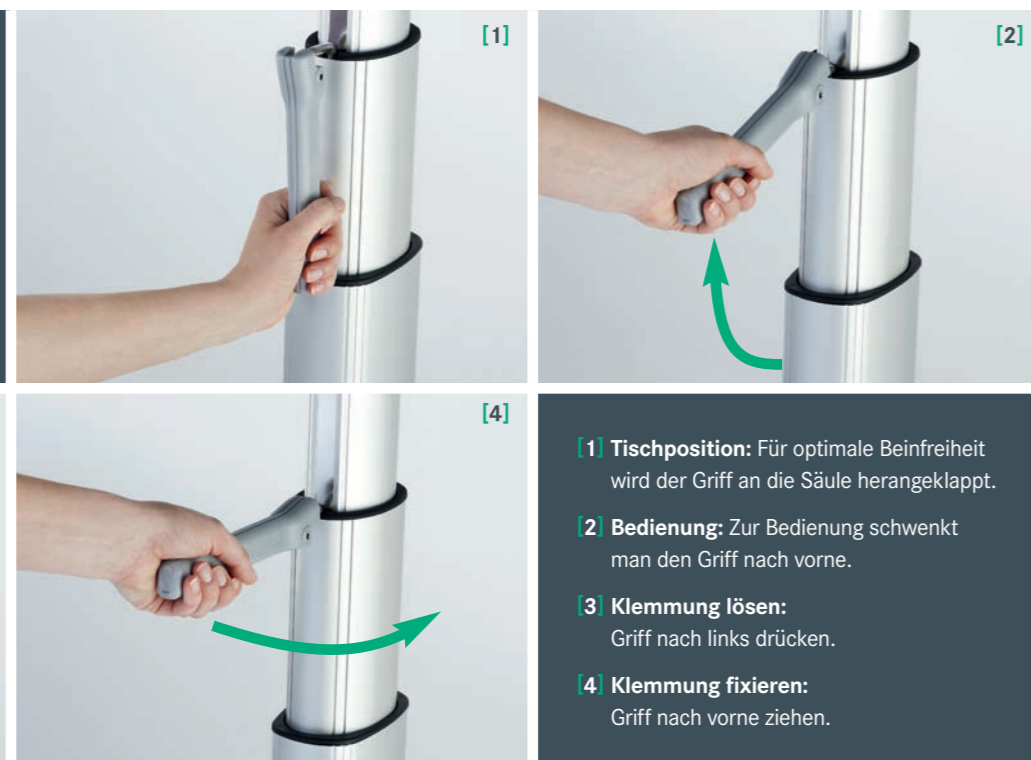


## Das **StarLine** Verriegelungsprinzip



- [1] Tischposition:** Für optimale Beinfreiheit wird der Griff an die Säule herangeklappt.
- [2] Bedienung:** Zur Bedienung schwenkt man den Griff nach vorne.
- [3] Klemmung lösen:** Griff nach links drücken.
- [4] Klemmung fixieren:** Griff nach vorne ziehen.

Die Plattenverschiebung bietet serienmäßig die Möglichkeit, die Tischplatte um 90° zu drehen.



### StarLine von Kesseböhmer:

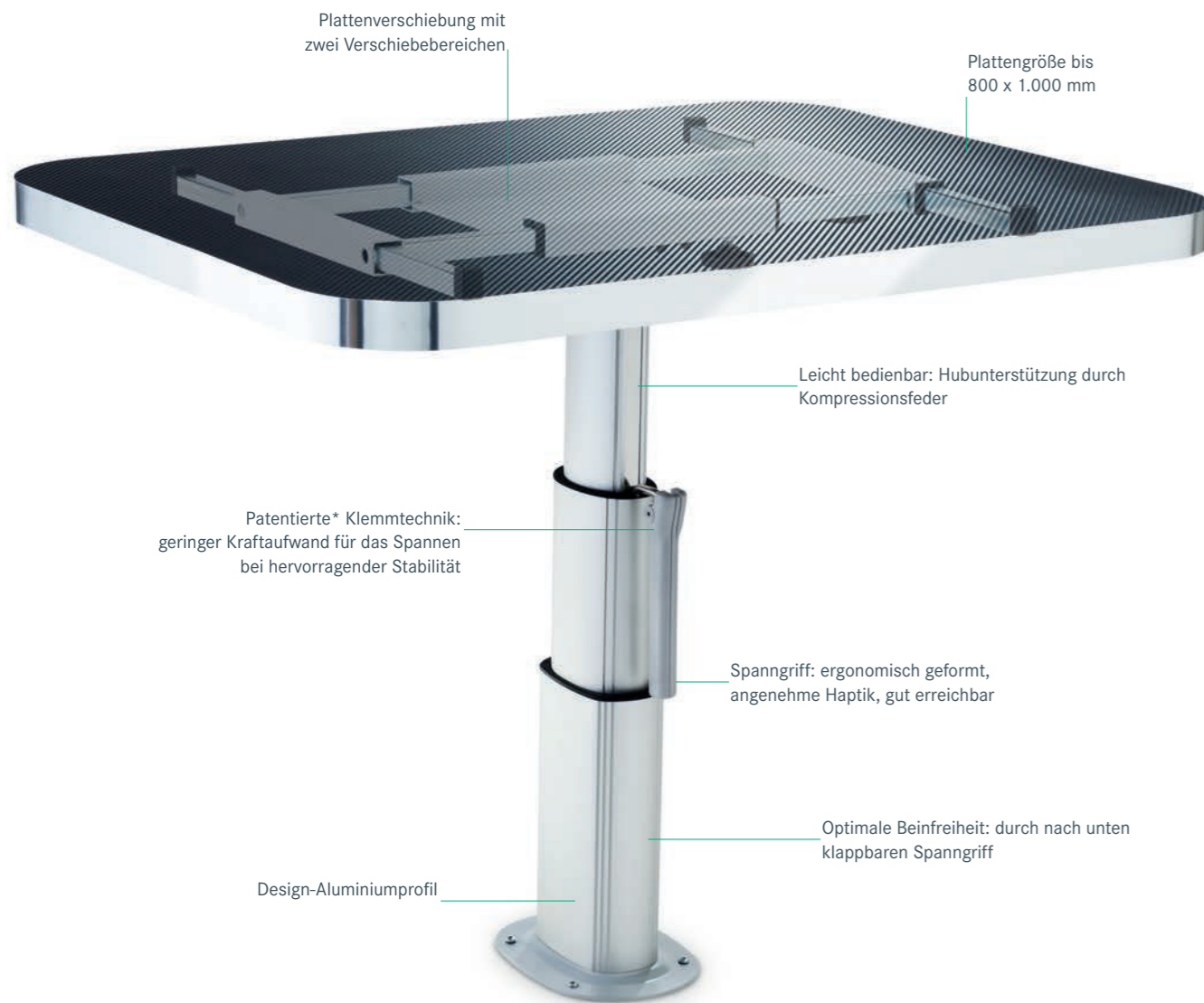
- ★ Geringes Gewicht
- ★ Hochwertige Optik
- ★ Design-Aluminiumprofil
- ★ Patentierte\* Klemmtechnik
- ★ Optimale Beinfreiheit
- ★ Leicht bedienbar

Hersteller: Kesseböhmer GmbH  
Tobelwasen 5 | 73235 Weilheim  
Tel. +49 (70 23) 108-0  
info@kesseboehmer.de

Distribution: FAWO GmbH Fahrzeugtechnik  
Am Neuberg 10 | 55268 Nieder-Olm  
Tel. +49 (61 36) 76 17-1  
info@fawo.de | www.fawo.de

[starline.kesseboehmer.de](http://starline.kesseboehmer.de)

Vielseitig und elegant:  
**StarLine** – die Produktfamilie  
für Caravans und Reisemobile!

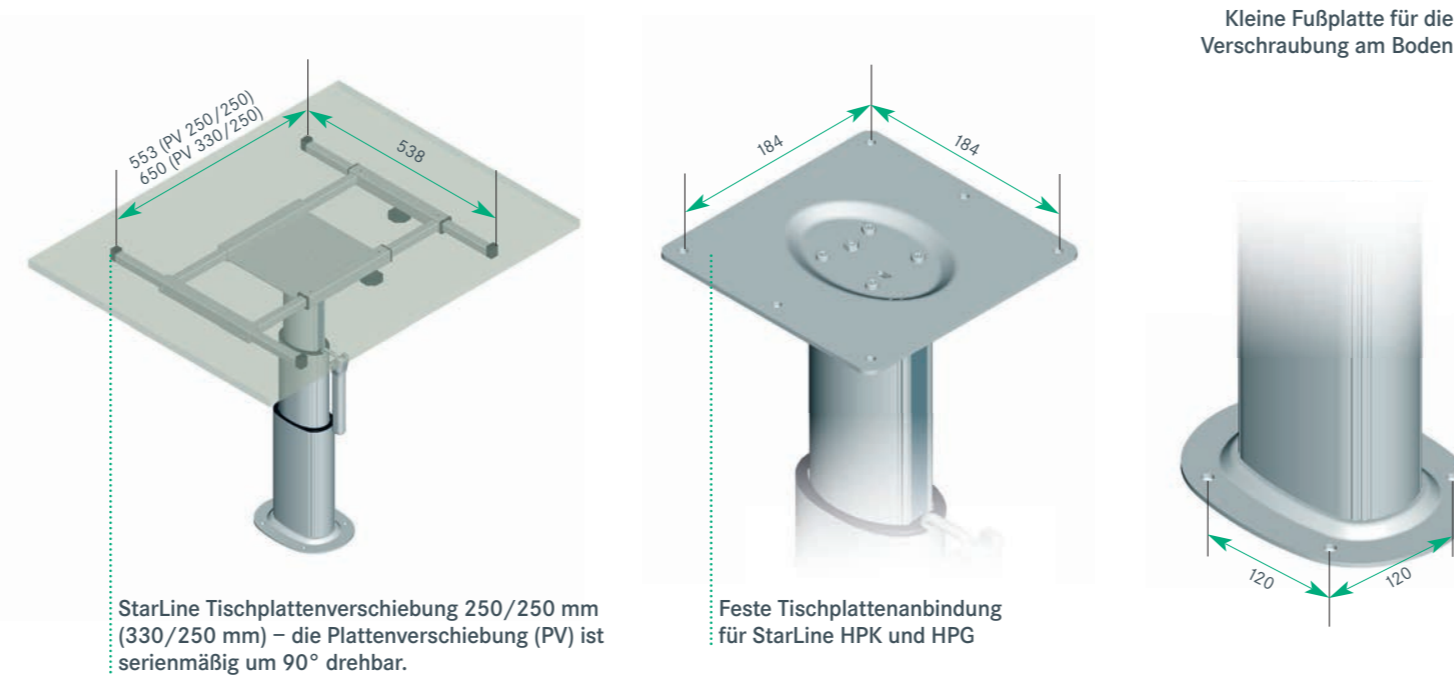


**StarLine:** Speziell für Caravans und Reisemobile entwickelt.

**StarLine Aluminiumsäulen** bieten für jeden Einsatz die passende Lösung. Dabei wurde auf die funktionellen Details und eine elegante, hochwertige Optik viel Wert gelegt. Geringes Gewicht, hohe Stabilität und anspruchsvolles Design – diese Merkmale zeichnen die gesamte **StarLine Produktfamilie** aus.

Die zum Patent angemeldete Klemmtechnik verleiht dem StarLine-Tisch eine enorme Stabilität. Der schwenkbare Griff ist einfach zu bedienen und bietet optimale Beinfreiheit, wenn er nicht benötigt wird.

\*System zum Patent angemeldet.



**StarLine HPK**

Höhenverstellbare Einsäule mit kleiner Fußplatte (für die Verschraubung am Boden)

Hub: 310–670 mm (ohne Tischplatte)  
Gewicht: 6,7 kg

Art.-Nr.: 118100901 9006



**StarLine HPG**

Höhenverstellbare Einsäule mit großer Fußplatte (nicht verschraubbar)

Hub: 315–675 mm (ohne Tischplatte)  
Gewicht: 10,0 kg

ohne Bodenschutzring Ø 500 mm  
Art.-Nr.: 118101901 9006

mit Bodenschutzring Ø 507 mm  
Art.-Nr.: 118102901 9006



**StarLine HVK**

mit Plattenverschiebung 90°-Drehfunktion inklusive

Höhenverstellbare Einsäule mit kleiner Fußplatte (für die Verschraubung am Boden)

Hub: 340–700 mm (ohne Tischplatte)  
Gewicht: 10,5 kg

250/250 mm Verschiebeweg  
Art.-Nr.: 118110901 9006

330/250 mm Verschiebeweg  
Art.-Nr.: 118111901 9006



**StarLine SVK**

mit Plattenverschiebung 90°-Drehfunktion inklusive

Starre Einsäule mit kleiner Fußplatte (für die Verschraubung am Boden)

Höhe: 700 mm (ohne Tischplatte)  
Gewicht: 9,4 kg

250/250 mm Verschiebeweg  
Art.-Nr.: 118130901 9006

