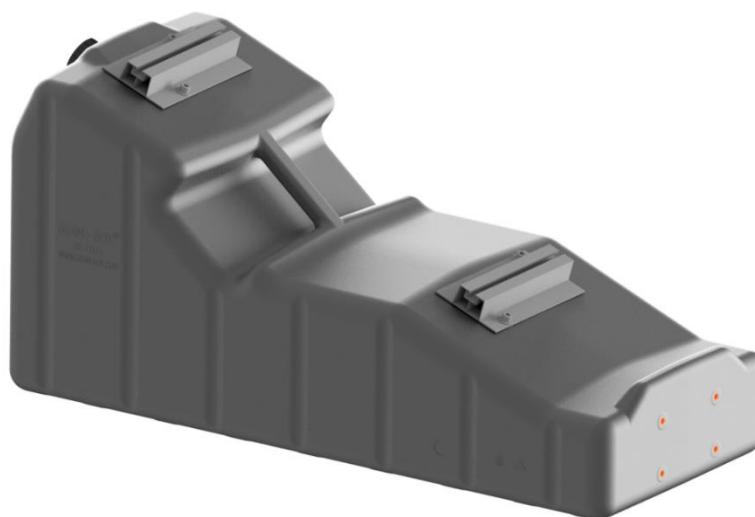


Zátěžový systém GRAM – BOX

Technická a provozní dokumentace



Společnost: REKA Karavany s.r.o.
Sídlo společnosti: Korunní č.p. 2569/108
101 00 Praha 10 – Vinohrady
IČ: 243 08 340
DIČ: CZ24308340
Zapsaná: v OR u Městského soudu v Praze, C 195247
Doručovací adresa: Nádražní č.p. 257
(provozovna) 549 54 Police nad Metují

Web: www.rekakaravany.cz
E-shop: www.vseprokaravan.cz
E-mail: info@rekakaravany.cz
bazar@rekakaravany.cz
servis@rekakaravany.cz
Telefon: +420 498 771 838
+420 722 050 075
Showrom: Radešov (okres Náchod)
549 54 Police nad Metují

1. Obecný popis

Zátěžové nádrže jsou plastové prvky pro upevnění fotovoltaických panelů. V horní části zadní stěny je otvor se šroubem pro nalití vody a nemrznoucího roztoku. Na horní ploše nádrže jsou instalovány trapézové můstky pro montáž FV panelů. Plocha, na kterou se montují trapézové můstky, je vůči základně skloněna pod úhlem 23°, tento úhel nelze v systému nastavit. Nádrž má na spodní části lem, který zabraňuje sklouznutí panelu z GRAM-BOXu. Nádrž má rukojeť určenou pro přepravu na místo instalace. Na přední a zadní stěně jsou montážní vložky pro případné spojení nádrží do skupin nebo jejich upevnění k zemi.



Obr.1 Zátěžová nádrž GRAM – BOX

2. Požadované konstrukční parametry

Hmotnost naplněné nádrže zajišťuje odpovídající zatížení vyplývající z průměrných větrných podmínek v České republice. Obecně z hlediska zatížení nosné konstrukce navrhované řešení vyžaduje použití krycích nosných konstrukcí s parametry obdobnými ostatním, dosud používaným řešením.

V tomto ohledu stojí za zmínku možnost dodatečného upevnění nádrže na nosnou konstrukci v případě např. většího sklonu střechy nebo jiných provozních podmínek. K tomuto účelu jsou na čelech nádrže připraveny příslušné nátrubky pro upevňovací prvky.

Důležité parametry:

- pracovní teplota od -25°C do +70°C,
- montážní lišty s maticí pro šroub M8,
- nádrž má závitové vložky M8 pro propojení nádrží do většího systému,



Společnost: REKA Karavany s.r.o.
Sídlo společnosti: Korunní č.p. 2569/108
101 00 Praha 10 – Vinohrady
IČ: 243 08 340
DIČ: CZ24308340
Zapsaná: v OR u Městského soudu v Praze, C 195247
Doručovací adresa: Nádražní č.p. 257
(provozovna) 549 54 Police nad Metují

Web: www.rekakaravany.cz
E-shop: www.vseprokaravan.cz
E-mail: info@rekakaravany.cz
bazar@rekakaravany.cz
servis@rekakaravany.cz
Telefon: +420 498 771 838
+420 722 050 075
Showrom: Radešov (okres Náchod)
549 54 Police nad Metují

3. Výhody systému z hlediska instalace a použití

Charakteristickým rysem navrhovaného řešení je snadná montáž. Na trhu je možné zakoupit širokou škálu fotovoltaických panelů. Díky nízké hmotnosti nádrže (10 kg včetně glykolového nemrznoucího koncentrátu) může nenaplňenou zátěž unést jeden montér. Chybějící ostré hrany nehrozí poškozením střešní krytiny. Po položení a stabilizaci na střeše se nádrž naplní vodou.

4. Zvláštní podmínky použití

Zátěžové nádrže jsou naplněny nemrznoucím roztokem, který vzniká přidáním vody do glykolového koncentrátu v nádrži. V rámci povinností uživatele ze stavebního zákona, prováděcích vyhlášek a dalších zákonných ustanovení je nutné zajistit neustálé plnění nádrží roztokem odpovídající koncentrace a parametrů.

Střechy v souladu s ustanoveními zákona vyžadují pravidelné prohlídky, a to i před zimou a po ní. Kromě toho je třeba zkontrolovat fotovoltaický systém. Minimálně při těchto kontrolách by měl být zkontrolován stav zátěžových nádrží a plnicího roztoku.

5. Technické požadavky

- Doporučuje se používat zátěžový systém v souladu s jeho aplikací a účelem.
- Systém lze použít pro typické krytiny plochých střech, zejména pro střechy pokryté PVC a asfaltovými pásy, které jsou citlivé na mechanické poškození tlakem a ostrými hranami.
- Systém lze instalovat i na terén po jeho vyrovnání a položení vrstvy zabraňující přerůstání rostlin (např. geotextilie nebo zahradní rohože).
- V případě instalace na plochou střechu s úhlem sklonu do 10° musí být rovná plocha a styčná plocha mezi zemí a spodní plochou nádrže nesmí být menší než 75 %.
- Montáž na plochou střechu s úhlem sklonu nad 10° je povolena za předpokladu použití lepidla nebo připevnění ke střeše pomocí montážních prvků připojených k přední nebo zadní stěně nádrže šrouby M8.
- Utahovací moment upevňovacích šroubů na čelních plochách nesmí překročit 8,5 Nm.
- V případě instalace na střechu nebo zem se nevyskytují žádné ostré prvky a hrany, které by mohly poškodit povrch nádrže pod tlakem.



Společnost: REKA Karavany s.r.o.
Sídlo společnosti: Korunní č.p. 2569/108
101 00 Praha 10 – Vinohrady
IČ: 243 08 340
DIČ: CZ24308340
Zapsaná: v OR u Městského soudu v Praze, C 195247
Doručovací adresa: Nádražní č.p. 257
(provozovna) 549 54 Police nad Metují

Web: www.rekakaravany.cz
E-shop: www.vseprokaravan.cz
E-mail: info@rekakaravany.cz
bazar@rekakaravany.cz
servis@rekakaravany.cz
Telefon: +420 498 771 838
+420 722 050 075
Showrom: Radešov (okres Náchod)
549 54 Police nad Metují

- Zátěžový systém je určen pro instalaci pouze kvalifikovanými osobami s patřičnými znalostmi a zkušenostmi v oblasti instalace fotovoltaických instalací.
- Plocha, na kterou jsou trapézové můstky připevněny, je nakloněna k základně pod úhlem 23°, systém neumožňuje seřízení tohoto úhlu a je zakázáno používat přídavné prvky a měnit konstrukci pod hrozbou ztráty záruky.
- Nádrže by měly být uspořádány tak, aby nebránily odtoku dešťové vody a tajícího sněhu, tedy delší stranou ve směru spádu (montáž na "kratší" stranu FV panelu dle doporučení výrobce panelu) .
- Balastní nádrže lze přepravovat na střechu ručně pomocí kladkostroje, zvedáku nebo jeřábu.
- Nádrž má ve spodní části lem, který zabraňuje sklouznutí panelu z GRAM-BOXu. Panel lze umístit na nádrže před naplněním vodou a utažením šroubů. Neskladujte více panelů na zátěžových nádržích.
- Zátěžový systém může být umístěn v orientaci S (jih) nebo EW (východ-západ).



Obr. 2 Způsob montáže - JIH



Obr. 3 Způsob montáže -VÝCHOD-ZÁPAD

- Uvedené způsoby uspořádání zátěžových nádrží jsou příklady. Volba uspořádání systému pro každou instalaci je individuální a závisí na konstruktérovi, který se na projektu fotovoltaické instalace podílí.
- Nádrž je dodávána uživateli spolu s glykolovým koncentrátem a váží 10 kg, proto pro stanovení doporučené hmotnosti 60 kg přidejte do nádrže 50 l vody z vodovodu, což znamená získání doporučené hmotnosti a koncentrace glykolu - roztok 10,7 %.



Společnost: REKA Karavany s.r.o.
Sídlo společnosti: Korunní č.p. 2569/108
101 00 Praha 10 – Vinohrady
IČ: 243 08 340
DIČ: CZ24308340
Zapsaná: v OR u Městského soudu v Praze, C 195247
Doručovací adresa: Nádražní č.p. 257
(provozovna) 549 54 Police nad Metují

Web: www.rekakaravany.cz
E-shop: www.vseprokaravan.cz
E-mail: info@rekakaravany.cz
bazar@rekakaravany.cz
servis@rekakaravany.cz
Telefon: +420 498 771 838
+420 722 050 075
Showrom: Radešov (okres Náchod)
549 54 Police nad Metují

- Naplňte zahradní hadicí. Po naplnění vodou musí být plnicí otvor uzavřen přiloženou zátkou.
- Není dovoleno plnit nádrž jinými kapalinami.
- Elektrické připojení by mělo být chráněno před zaplavením při plnění nádrží vodou.
- Při montáži panelů používejte přichytky, šrouby a vpusti vhodné pro trapézové mosty.
- Svorky, šrouby a vpusti nejsou součástí předřadného systému, je třeba je volit individuálně a podle typu instalovaných FV panelů.
- Při instalaci FV panelů, spojování nádrží do skupin, upevnění nádrží na střechu nebo zem je zakázáno používat šrouby do plastů a samořezné šrouby z důvodu nebezpečí poškození povrchu nádrže.
- Nevrtajte ani nepropichujte povrch nádrže.

7. Demontáž a likvidace



S použitým výrobkem nelze nakládat jako s komunálním odpadem. Rozebraný výrobek musí být doručen do sběrného místa k recyklaci. Správná likvidace použitého výrobku předchází potenciálním negativním dopadům na životní prostředí, které by mohly nastat v případě nesprávného nakládání s odpady.

Pro podrobnější informace o recyklaci produktu se prosím obraťte na místní úřad nebo službu pro likvidaci odpadu.

POZOR !!

Podrobné údaje a bezpečnostní podmínky pro glykolový koncentrát použitý ve výrobku jsou uvedeny v bezpečnostním listu připojeném k této příručce.



Společnost: REKA Karavany s.r.o.
Sídlo společnosti: Korunní č.p. 2569/108
101 00 Praha 10 – Vinohrady
IČ: 243 08 340
DIČ: CZ24308340
Zapsaná: v OR u Městského soudu v Praze, C 195247
Doručovací adresa: Nádražní č.p. 257
(provozovna) 549 54 Police nad Metují

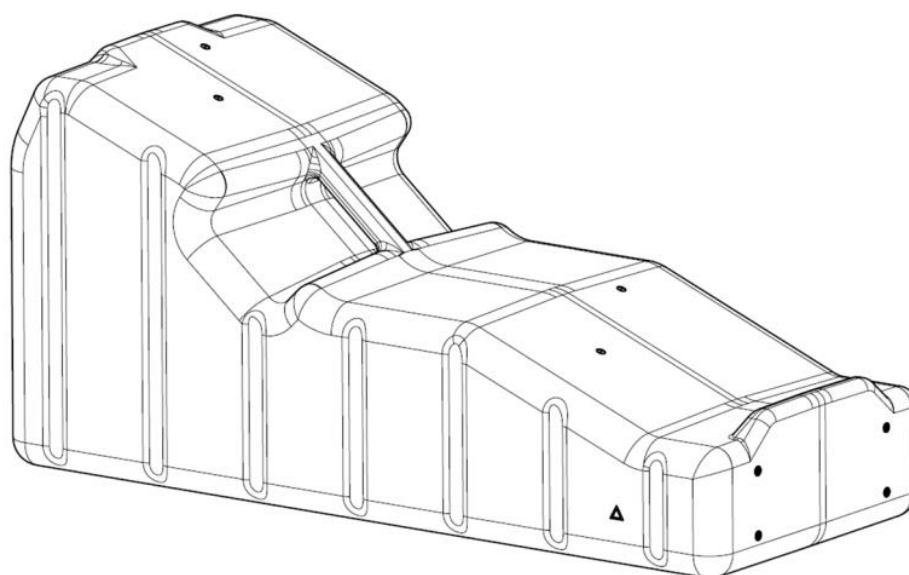
Web: www.rekakaravany.cz
E-shop: www.vseprokaravan.cz
E-mail: info@rekakaravany.cz
bazar@rekakaravany.cz
servis@rekakaravany.cz
Telefon: +420 498 771 838
+420 722 050 075
Showrom: Radešov (okres Náchod)
549 54 Police nad Metují

8. Typový štítek

Zátěžová nádrž GRAM-BOX

Číslo série/měsíc/rok
Glykolový koncentrát obj. .. l
Série 001/10/2021 Glykolový
koncentrát obj. 5,5 l

9. Nákresey



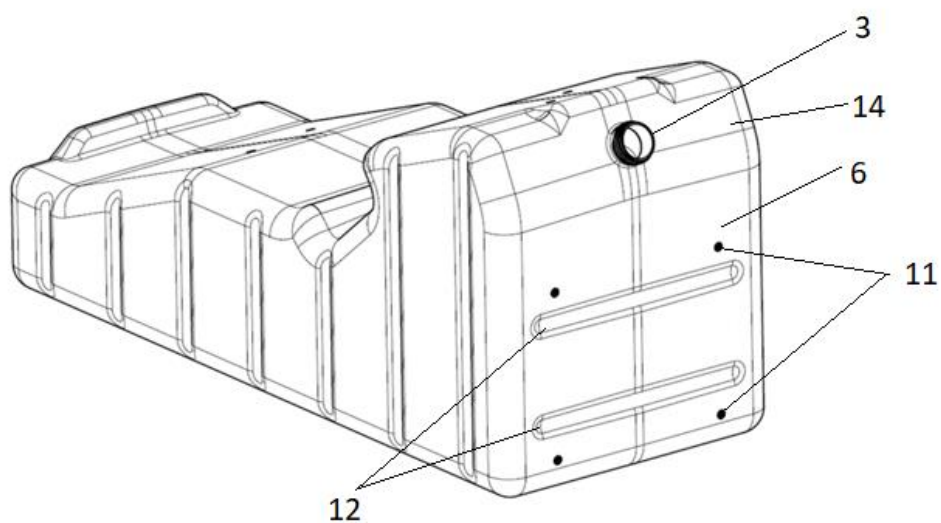
Obr. 1



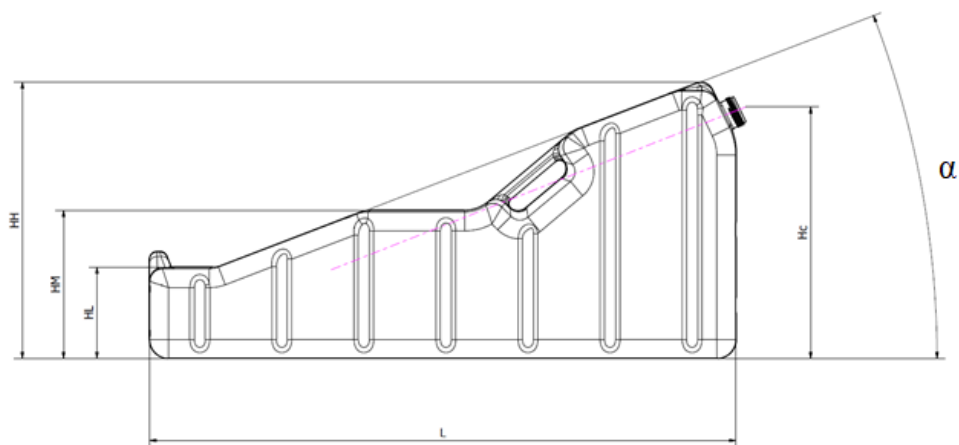
Společnost: REKA Karavany s.r.o.
Sídlo společnosti: Korunní č.p. 2569/108
101 00 Praha 10 – Vinohrady
IČ: 243 08 340
DIČ: CZ24308340
Zapsaná: v OR u Městského soudu v Praze, C 195247
Doručovací adresa: Nádražní č.p. 257
(provozovna) 549 54 Police nad Metují

Web: www.rekakaravany.cz
E-shop: www.vseprokaravan.cz
E-mail: info@rekakaravany.cz
bazar@rekakaravany.cz
servis@rekakaravany.cz
Telefon: +420 498 771 838
+420 722 050 075
Showrom: Radešov (okres Náchod)
549 54 Police nad Metují

System GRAM-BOX



Obr. 2

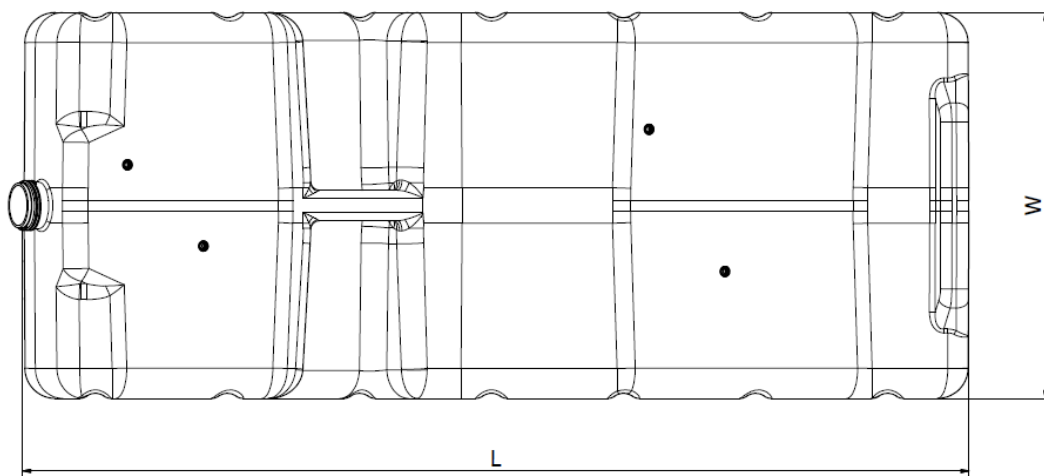


Obr. 3

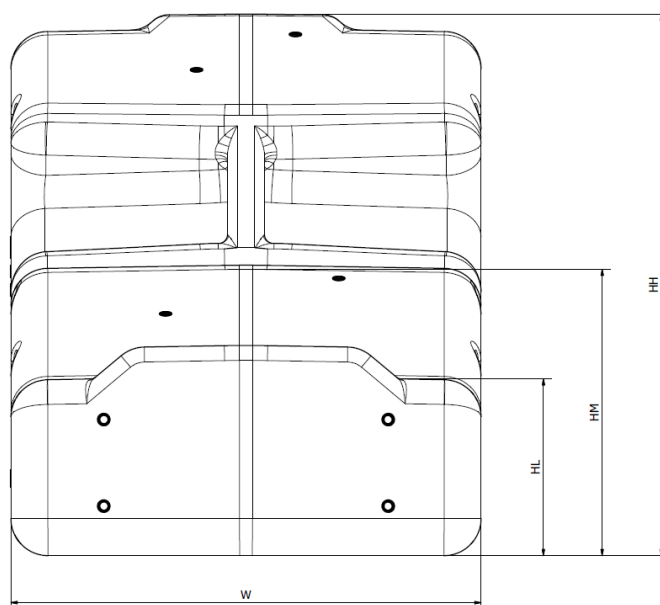


Společnost: REKA Karavany s.r.o.
Sídlo společnosti: Korunní č.p. 2569/108
101 00 Praha 10 – Vinohrady
IČ: 243 08 340
DIČ: CZ24308340
Zapsaná: v OR u Městského soudu v Praze, C 195247
Doručovací adresa: Nádražní č.p. 257
(provozovna) 549 54 Police nad Metují

Web: www.rekakaravany.cz
E-shop: www.vseprokaravan.cz
E-mail: info@rekakaravany.cz
bazar@rekakaravany.cz
servis@rekakaravany.cz
Telefon: +420 498 771 838
+420 722 050 075
Showroom: Radešov (okres Náchod)
549 54 Police nad Metují



Obr. 4

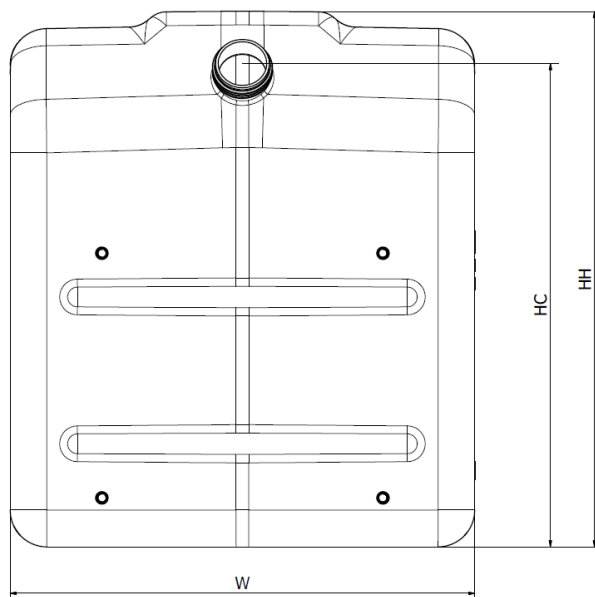


Obr. 5

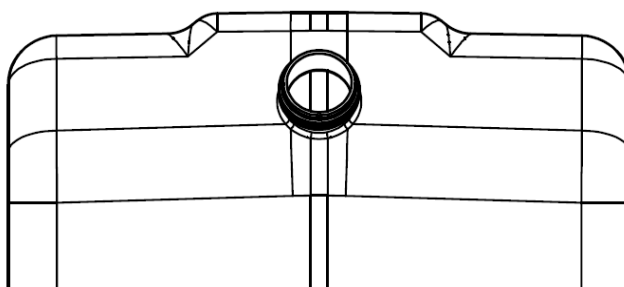


Společnost: REKA Karavany s.r.o.
Sídlo společnosti: Korunní č.p. 2569/108
101 00 Praha 10 – Vinohrady
IČ: 243 08 340
DIČ: CZ24308340
Zapsaná: v OR u Městského soudu v Praze, C 195247
Doručovací adresa: Nádražní č.p. 257
(provozovna) 549 54 Police nad Metují

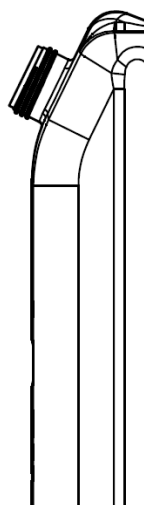
Web: www.rekakaravany.cz
E-shop: www.vseprokaravan.cz
E-mail: info@rekakaravany.cz
bazar@rekakaravany.cz
servis@rekakaravany.cz
Telefon: +420 498 771 838
+420 722 050 075
Showrom: Radešov (okres Náchod)
549 54 Police nad Metují



Obr 6



Obr. 7

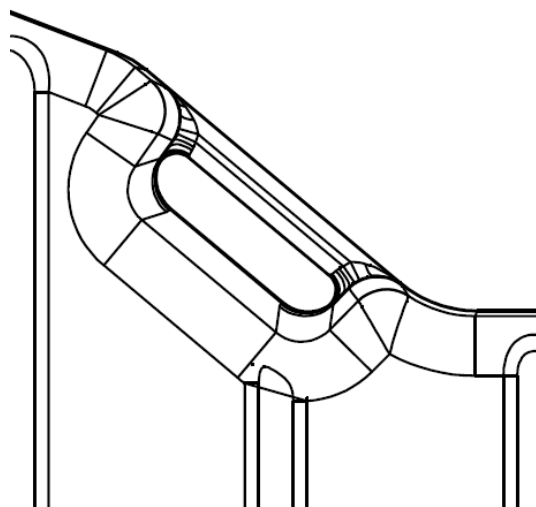


Obr. 8

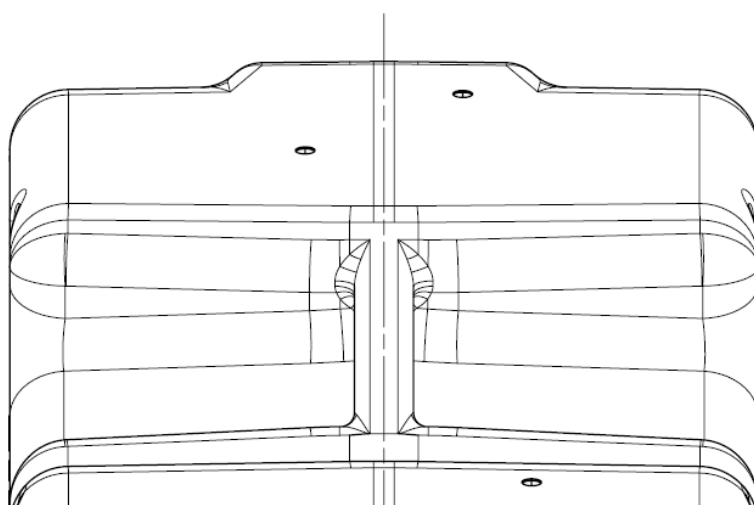


Společnost: REKA Karavany s.r.o.
Sídlo společnosti: Korunní č.p. 2569/108
 101 00 Praha 10 – Vinohrady
IČ: 243 08 340
DIČ: CZ24308340
Zapsaná: v OR u Městského soudu v Praze, C 195247
Doručovací adresa: Nádražní č.p. 257
(provozovna) 549 54 Police nad Metují

Web: www.rekakaravany.cz
E-shop: www.vseprokaravan.cz
E-mail: info@rekakaravany.cz
 bazar@rekakaravany.cz
 servis@rekakaravany.cz
Telefon: +420 498 771 838
 +420 722 050 075
Showrom: Radešov (okres Náchod)
 549 54 Police nad Metují



Obr. 9

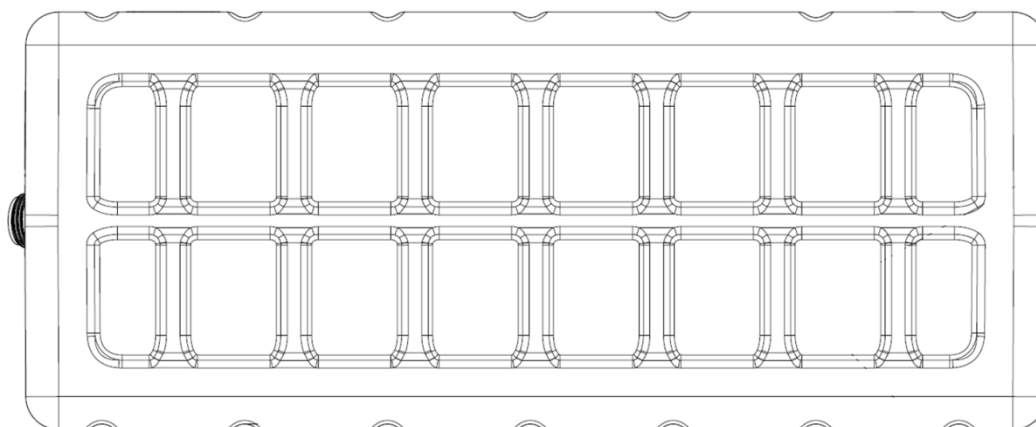


Obr. 10

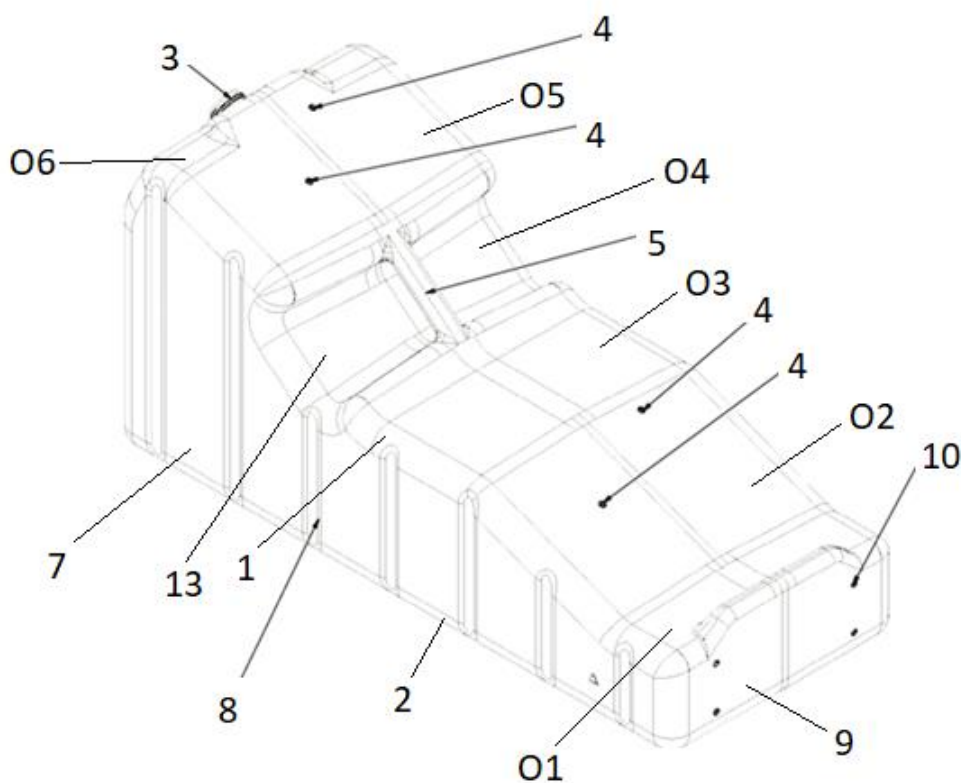


Společnost: REKA Karavany s.r.o.
Sídlo společnosti: Korunní č.p. 2569/108
101 00 Praha 10 – Vinohrady
IČ: 243 08 340
DIČ: CZ24308340
Zapsaná: v OR u Městského soudu v Praze, C 195247
Doručovací adresa: Nádražní č.p. 257
(provozovna) 549 54 Police nad Metují

Web: www.rekakaravany.cz
E-shop: www.vseprokaravan.cz
E-mail: info@rekakaravany.cz
bazar@rekakaravany.cz
servis@rekakaravany.cz
Telefon: +420 498 771 838
+420 722 050 075
Showrom: Radešov (okres Náchod)
549 54 Police nad Metují



Obr. 11



Obr. 12



Společnost: REKA Karavany s.r.o.
Sídlo společnosti: Korunní č.p. 2569/108
 101 00 Praha 10 - Vinohrady
IČ: 243 08 340
DIČ: CZ24308340
Zapsaná: v OR u Městského soudu v Praze, C 195247
Doručovací adresa: Nádražní č.p. 257
(provozovna) 549 54 Police nad Metují

Web: www.rekakaravany.cz
E-shop: www.vseprokaravan.cz
E-mail: info@rekakaravany.cz
 bazar@rekakaravany.cz
 servis@rekakaravany.cz
Telefon: +420 498 771 838
 +420 722 050 075
Showrom: Radešov (okres Náchod)
 549 54 Police nad Metují