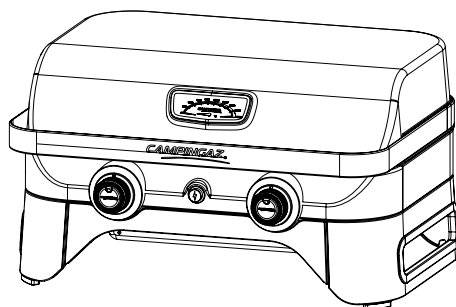


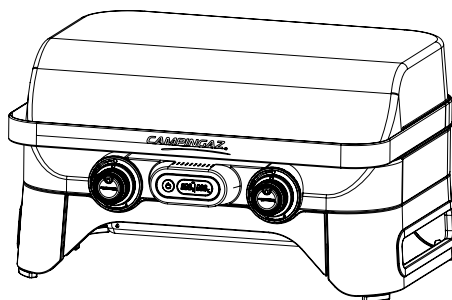
CAMPINGAZ®

DE Benutzung und Wartung

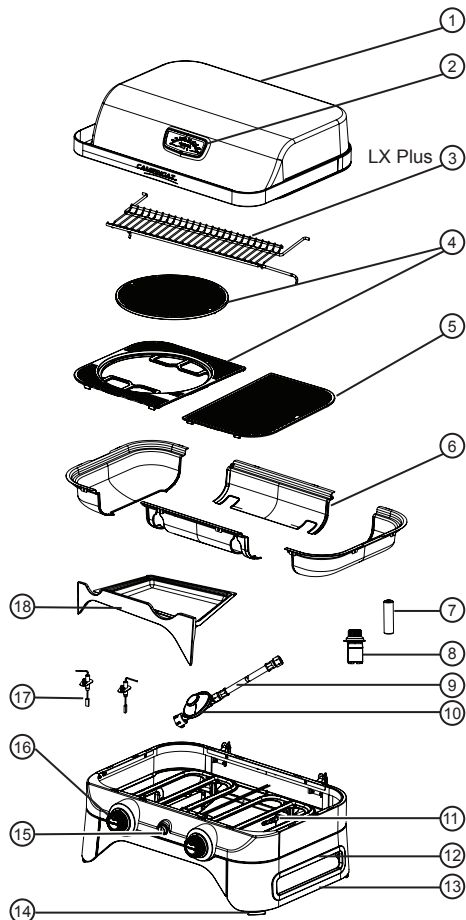
**ATTITUDE 2100 LX /
ATTITUDE 2100 LX Plus**



**ATTITUDE 2100 EX /
ATTITUDE 2100 EX Plus**

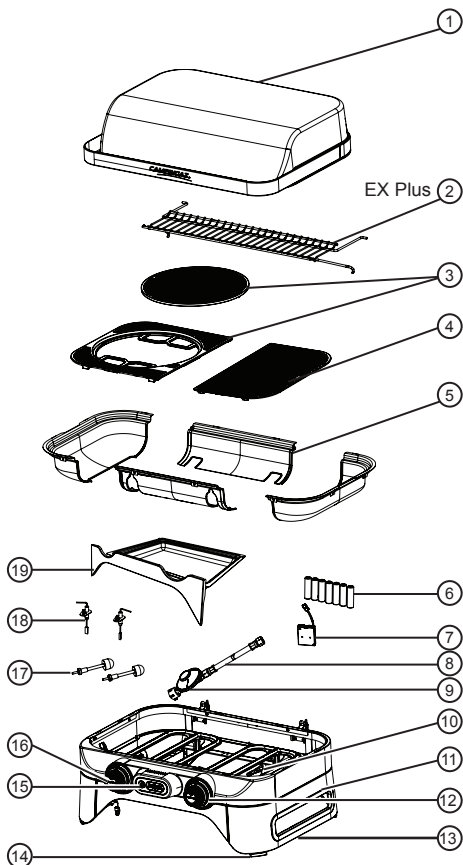


Attitude 2100 LX/LX Plus



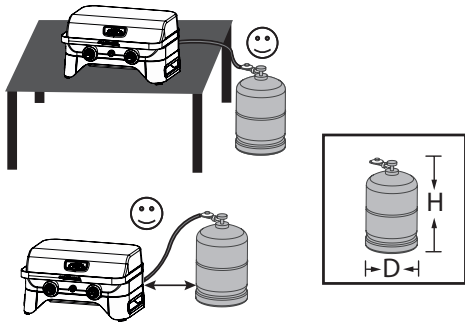
- (1) Deckel
- (2) Thermometer
- (3) Warmhalterost (*nur LX Plus)
- (4) Modularer Grillrosteinsatz
- (5) Grillrost
- (6) Instaclean
- (7) Batterie AA x 1
- (8) Elektronischer Zünder
- (9) Schlauch
- (10) Regler
- (11) Gasanschluss
- (12) Tragegriff
- (13) Standfuß
- (14) Gummipolster für Standfuß
- (15) Schalter für elektrischen Zünder
- (16) Knopf
- (17) Zünderelektroden
- (18) Fettaufschale

Attitude 2100 EX/EX Plus



- (1) Deckel
- (2) Warmhalterost (*nur EX Plus)
- (3) Modularer Grillrosteinsatz
- (4) Grillrost
- (5) Instaclean
- (6) Batterie AA x 7
- (7) Batteriefach
- (8) Schlauch
- (9) Regler
- (10) Gasanschluss
- (11) Tragegriff
- (12) Kontrollknopfbeleuchtung
- (13) Standfuß
- (14) Gummipolster für Standfuß
- (15) Digitale Temperaturanzeige
- (16) Knopf
- (17) Fühler für Thermometer
- (18) Zünderelektroden
- (19) Fettaufschale

Abb. 1



$L > 30 \text{ cm}$

Abb. 2A

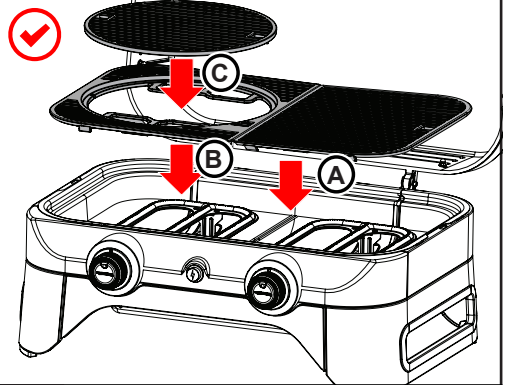


Abb. 2B

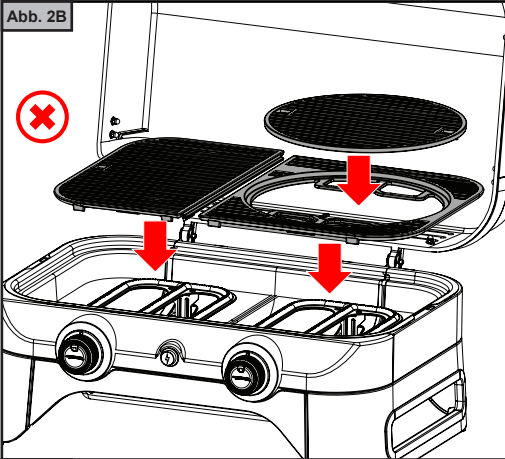


Abb. 2C

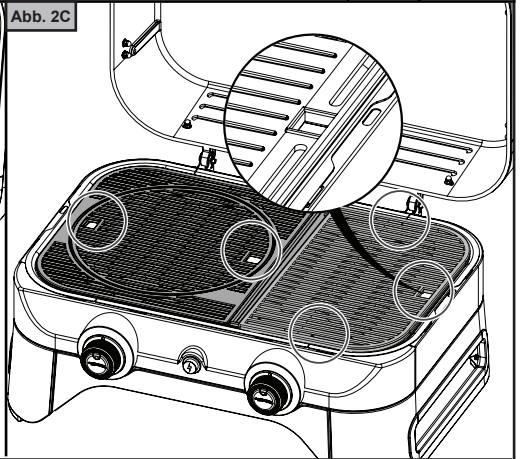


Abb. 3A

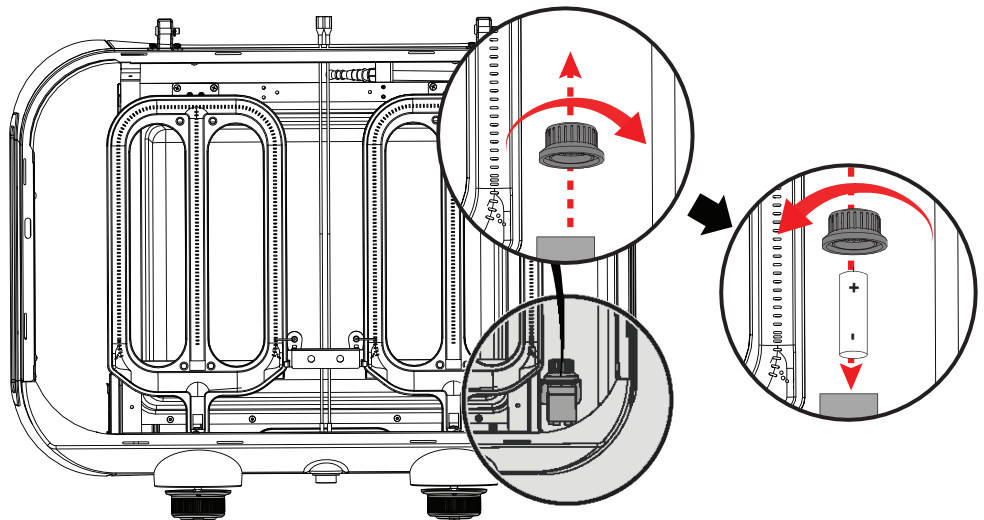


Abb. 3B

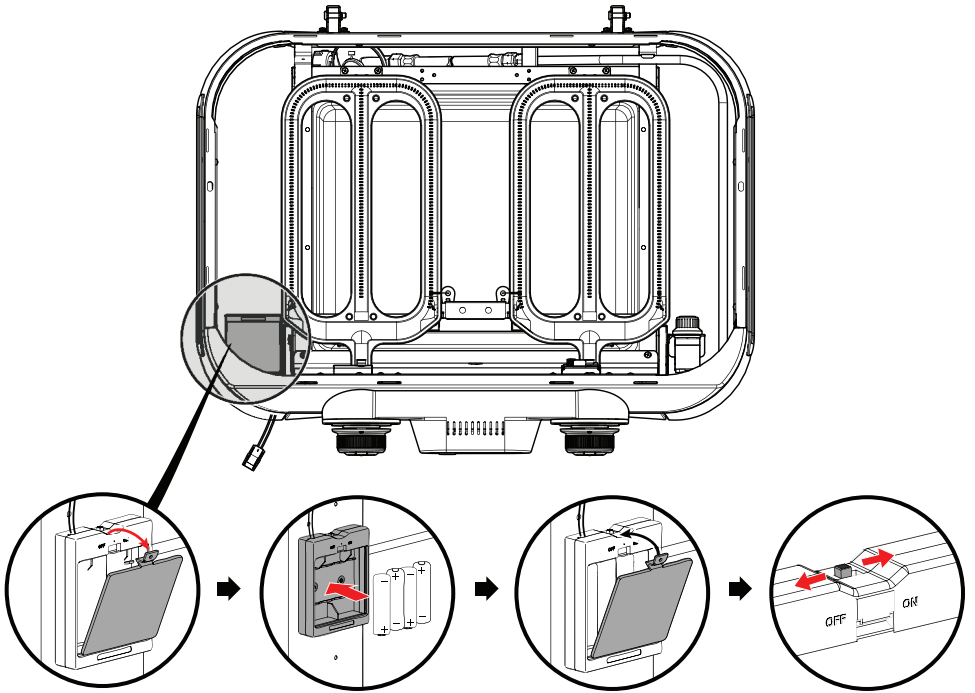


Abb. 4A

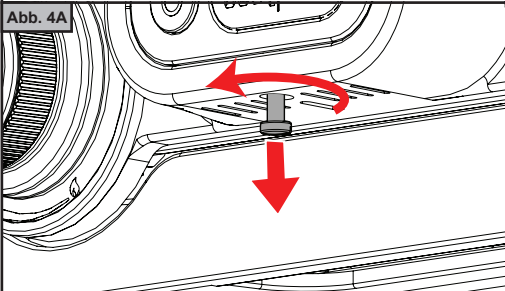


Abb. 4B

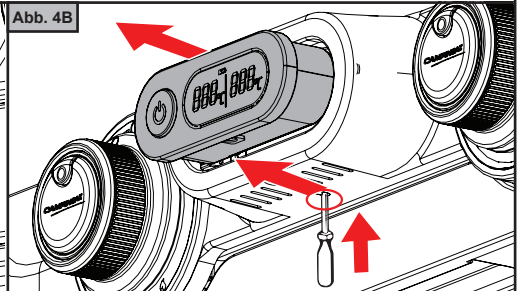


Abb. 4C

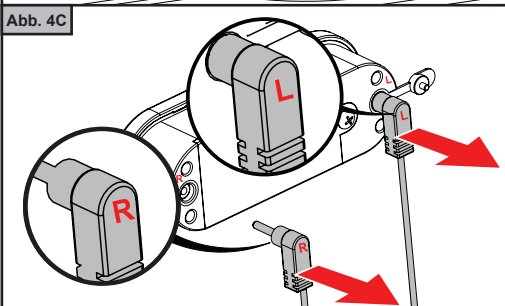


Abb. 4D

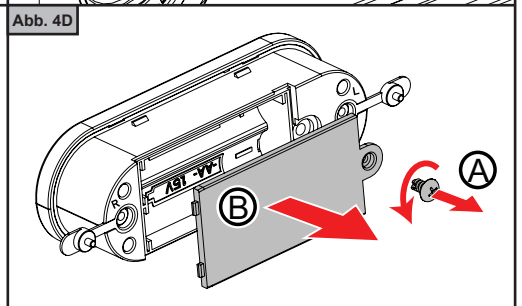


Abb. 4E

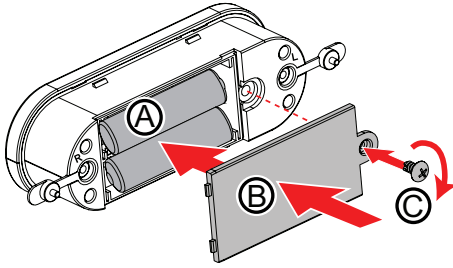


Abb. 4F

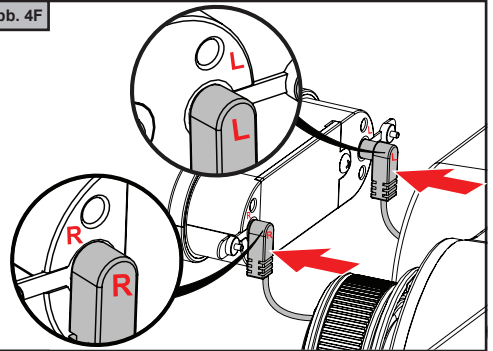


Abb. 4G

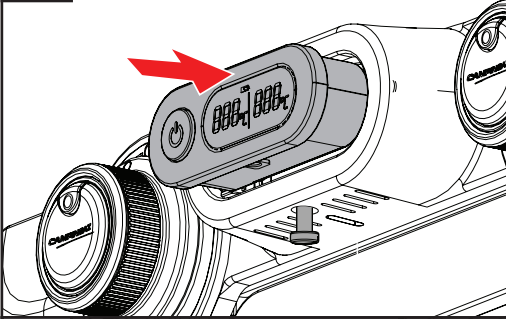


Abb. 4H

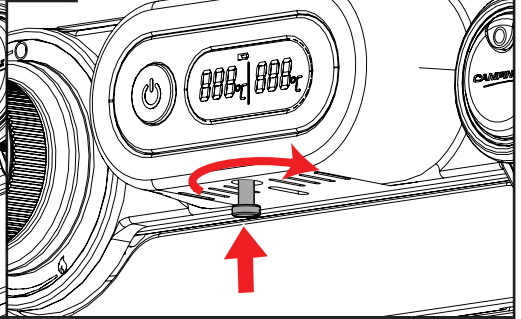


Abb. 5

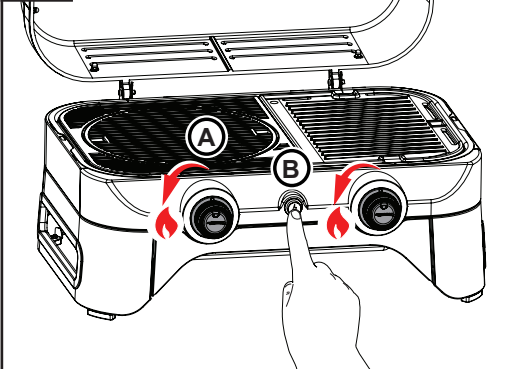


Abb. 6

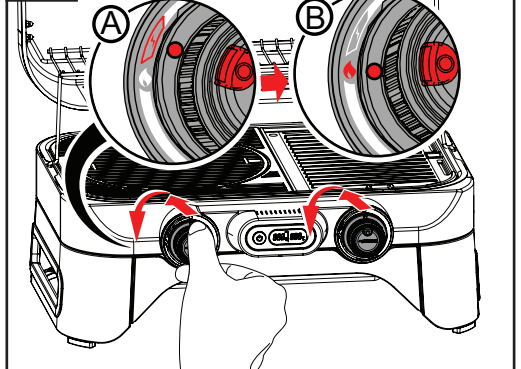
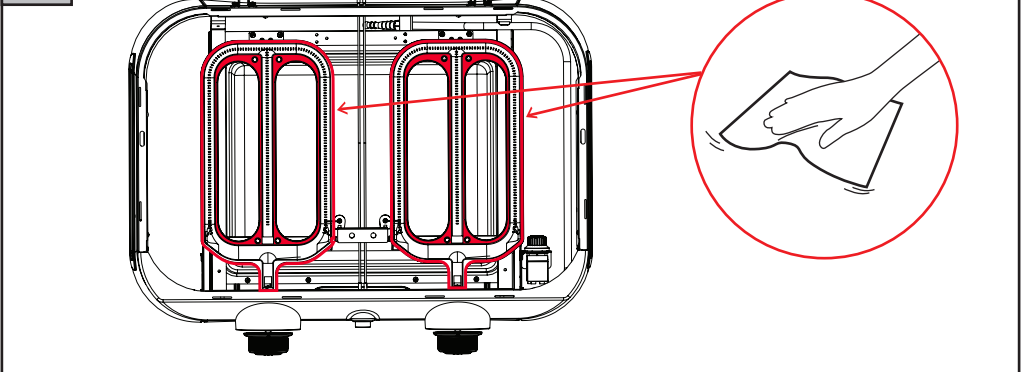
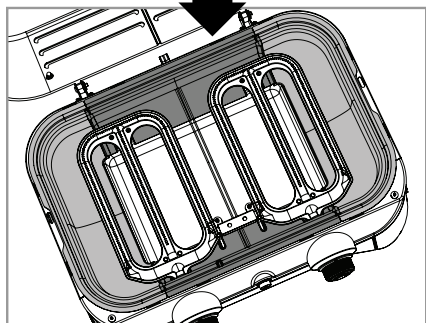
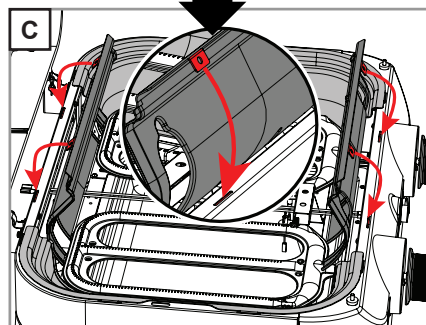
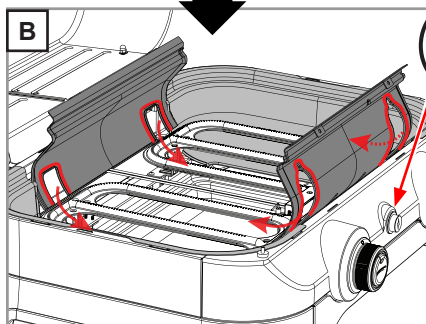
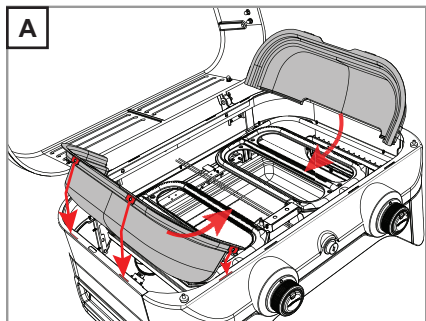


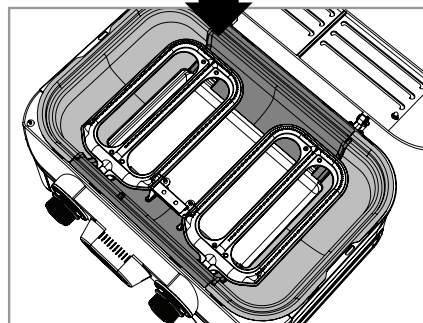
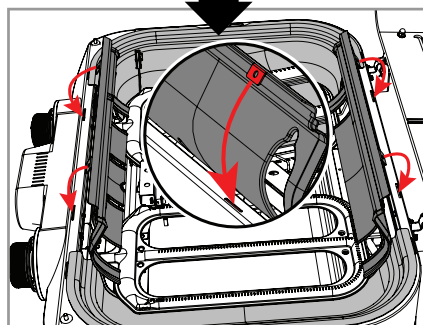
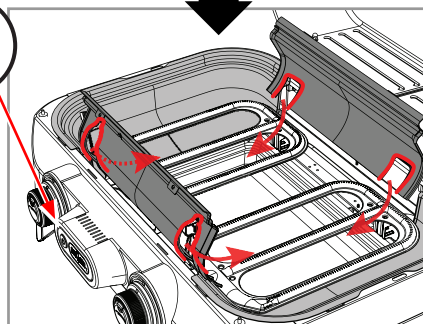
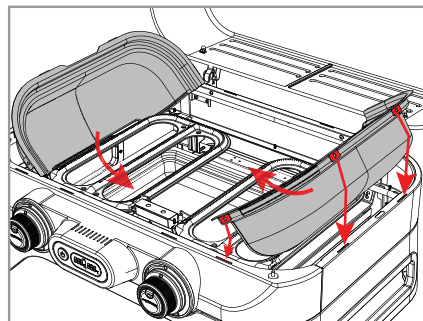
Abb. 7

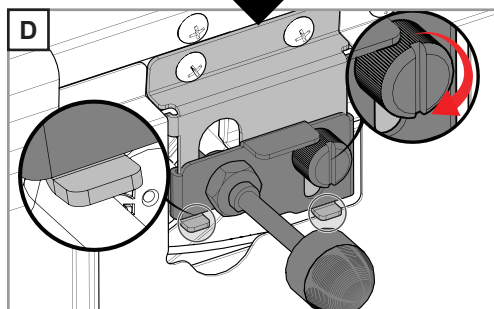
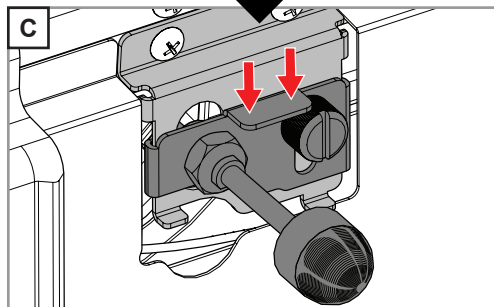
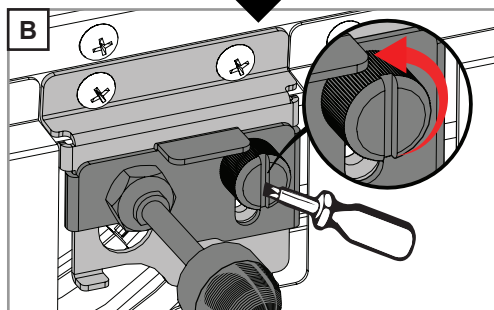
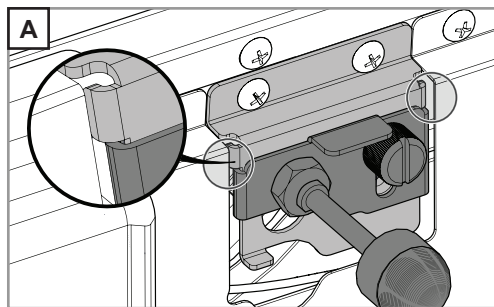


Attitude 2100 LX/LX Plus



Attitude 2100 EX/EX Plus





BENUTZUNG UND WARTUNG

HINWEIS: Falls nicht anders festgelegt, beziehen sich alle folgenden, in dieser Bedienungsanleitung angeführten Oberbegriffe „Gerät/Einheit/Produkt/Equipment/Vorrichtung“ auf das Produkt „Campinggaz® Attitude 2100 LX/EX“.

- Vor Gebrauch Bedienungsanleitung lesen.
- Nur im Freien benutzen.
- Keine Holzkohle oder Lavasteine benutzen.
- Keinen verstellbaren Druckregler benutzen. Druckminderer mit fester Einstellung nach der entsprechenden europäischen Norm verwenden.
- Nur eine von Campinggaz® hergestellte oder empfohlene Metallplatte auf den Grillrost (oder an deren Stelle) legen.



BEI NICHTBEACHTUNG DIESER GEBRAUCHSANWEISUNG KANN IHR GERÄT ERNSTHAFT BESCHÄDIGT WERDEN UND IHR ANSPRUCH AUF GRANTIE ERLÖSCHEN.

a) ZU IHRER SICHERHEIT

- Installieren Sie Ihr Gerät und die Gasflasche auf einer geraden, stabilen, nicht entflammaren Oberfläche. Wenn Sie Ihr Gerät auf Rasen nutzen, vergewissern Sie sich, dass dieser nicht zu hoch ist und nicht mit der Brennerflamme in Kontakt kommt, um das Risiko eines Brands zu vermeiden.
- Nutzen Sie das Gerät auf einer stabilen, flachen und horizontalen Auflage, die fest genug ist, um das Gewicht des Geräts zu tragen (Tisch). Positionieren Sie den Gaszylinder auf dem Boden.
- Unabhängig von der Höhe H, der Breite oder dem Durchmesser D des Zylinders (Abb. 1) muss der Gaszylinder mindestens 30 cm entfernt vom Gerät platziert werden.
- Kein Benzin, andere brennbare Flüssigkeiten oder Dämpfe in der Nähe des Gerätes lagern oder benutzen.

Bei Gasgeruch:

- 1) Den Hahn der Gasflasche schließen.
 - 2) Flammen sofort löschen.
 - 3) Den Deckel öffnen.
 - 4) Wenn der Gasgeruch nicht nachlässt, vgl. Abschnitt g) "Dichtheitskontrolle" oder sofort bei Ihrem Händler nachfragen.
- Der Benutzer darf die vom Hersteller oder seinem Beauftragten geschützten Teile nicht verändern.
 - Gasbehälter nach der Benutzung schließen.
 - Dieses Gerät darf nur im Freien verwendet werden.
 - **VORSICHT:** die zugänglichen Teile können sehr heiß sein. Kleine Kinder fernhalten.
 - Zu brennbarem Material muss ein Mindestabstand von 60 cm eingehalten werden.
 - Den Grill in heißem Zustand nicht bewegen.
 - Das Gerät auf ebenem Boden benutzen.
 - Eine Frischluftzufuhr von 2 m³/kW-Stunde vorsehen.
 - Einige Teile Ihres Grills können während und direkt nach der Nutzung heiß werden: der Deckel, der Grillrost, die Fettaufgangschale usw. Tragen Sie stets Handschuhe, wenn Sie mit dem Grill in Kontakt kommen.

b) MONTAGE

Überprüfen Sie alle Komponenten und nehmen Sie sie aus dem Karton.

Grillrost Montage (Abb. 2)

Montieren Sie die Roste am Grill: Der kleinere Rost muss auf der rechten Seite installiert werden. Der größere Campinggaz® Culinary Modular-Rost mit Einsatz wird links installiert. Installieren Sie zuerst den kleineren Grillrost auf der rechten Seite. Die rechte Seite des Culinary Modular-Rost deckt die linke Seite des kleineren Rostes ab. Sorgen Sie dafür, dass beide Teile in Kontakt miteinander sind, damit eine ebene Kochfläche entsteht.

Batterie für elektronischen Zünder (Abb. 3A)

(Modell Attitude 2100 LX/LX Plus)

Das Zündfunkenystem wird durch eine LR06/AA 1,5V-Batterie angetrieben.

Batterie einlegen: Schrauben Sie die Gehäuseabdeckung an der rechten Innenseite des Grills ab. Legen Sie die

AA-Batterie, die Sie in der Produktschachtel finden, mit der +Seite nach außen ein und schrauben Sie die Abdeckung wieder fest.

Instastart® Zündbatterien (Abb. 3B)

(Modell Attitude 2100 EX/EX Plus)

Das Zünd- und Beleuchtungssystem wird mit Steuerungsknopfen (Instastart®) bedient und über vier LR06/AA 1,5V-Batterien betrieben.

Einlegen der Batterien: Entfernen Sie den Deckel des Gehäuses auf der linken Innenseite des Grills, indem sie ihn aufschieben. Legen Sie die vier AA-Batterien, die Sie in der Produktschachtel finden, gemäß der auf dem Gehäuse angezeigten Polung ein. Schieben Sie die Abdeckung wieder zurück.

Verwendung des Steuerungsknopfs für die Beleuchtung: Stellen Sie den EIN-/AUS-Schalter des Batteriegehäuses auf EIN (Abb. 3B); anschließend drücken und drehen Sie die Steuerungsknopfe gegen den Uhrzeigersinn. Nach einer Vierteldrehung geht das blaue Licht zwischen der Position Max Flow und der Position Reduced Flow an und bleibt an.

Batterie für Digitale Temperaturanzeige

(Modell Attitude 2100 EX/EX Plus)

Das Digitale Temperaturanzeige wird durch zwei LR06/AA 1,5V-Batterien angetrieben.

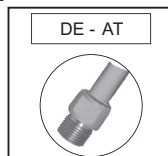
Batterien einlegen:

1. Lösen Sie die Kunststoffschraube unter dem Thermometer (Abb. 4A).
2. Führen Sie einen Schraubenzieher oder ein spitzes Werkzeug in den Schlitz unter dem Thermometergehäuse ein und ziehen Sie das Thermometer zu sich (Abb. 4B).
3. Lösen Sie die Sensorkabel (Abb. 4C).
4. Öffnen Sie die Klappe hinten am Thermometer (Abb. 4D).
5. Legen Sie zwei AA-Batterien, die Sie in der Produktschachtel finden, gemäß der angezeigten Polung ein (Abb. 4E).
6. Schließen Sie die Klappe wieder. (Abb. 4E)
7. Verbinden Sie die Sensorkabel wieder (Abb. 4F).
8. Legen Sie das Thermometer in das Gehäuse zurück (Abb. 4G).
9. Ziehen Sie die Kunststoffschraube an (Abb. 4H).

c) GASFLASCHE

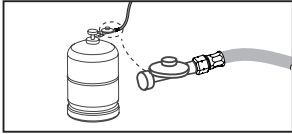
Dieses Gerät ist für die Nutzung mit Propangasbehältern (6 kg, 9 kg, 11 kg, 13 kg usw.), die mit passendem Schlauch und Regler ausgestattet sind, ausgelegt. (Regler und Schlauch sind im Lieferumfang enthalten)
Kategorie: Propan 50 mbar

d) SCHLAUCH



Das Gerät ist ausgestattet mit einem G ¼ Gewindeanschluss für den Gaseinlass und einem flexiblen Schlauch mit einer auf dem Regler aufgeschraubten G ¼ Gewindemutter.

- 1) Verbinden Sie den Regler mit Ihrem Behälter.



- 2) Dichtheit nach Angaben von Abschnitt f) prüfen.

Am Schlauch nicht ziehen bzw. den Schlauch nicht durchstechen. Halten Sie sich von allen Teilen des Geräts fern, die heiß werden können. Überprüfen Sie, ob sich der flexible Schlauch normal rausziehen lässt, ohne ihn zu verdrehen oder daran zu ziehen. Der Schlauch muss ausgewechselt werden, wenn er beschädigt oder eingerissen ist, wenn es nationale Regelungen erfordern oder das Ende seiner Lebensdauer erreicht ist.

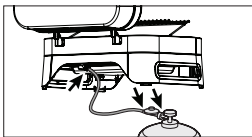
Dichtigkeit prüfen gemäß Anweisungen in Absatz f).

e) DECKEL

Den Deckel insbesondere bei Gerätebetrieb vorsichtig handhaben. Sich nicht über die Grillwanne beugen.

f) DICHTIGKEITSPRÜFUNG

- 1) Die Kontrolle im Freien vornehmen und dabei alle Gegenstände aus brennbaren Materialien vom Grill entfernen. Nicht rauchen.
- 2) Sicherstellen, dass die Schaltknöpfe auf "AUS" (O) stehen.
- 3) Schließen Sie den Schlauch gemäß Absatz d) an.
- 4) Den Druckregler auf die Gasflasche schrauben.
- 5) Leckstellen niemals mit einer offenen Flamme suchen, sondern ein geeignetes Lecksuchspray dafür verwenden.
- 6) Das Spray auf die Anschlüsse (von Gasflasche/ Druckregler/Schlauch/Gerät) auftragen. Die Schaltknöpfe müssen auf der "AUS"-Stellung (O) bleiben. Nur das Ventil der Gasflasche öffnen.



- 7) Entstehen Luftblasen, so zeigt dies eine undichte Stelle an.
- 8) Zur Behebung der undichten Stelle die Muttern anziehen. Defekte Teile auswechseln. Das Gerät darf erst wieder in Betrieb genommen werden, wenn keine undichte Stelle mehr vorhanden ist.
- 9) Das Ventil der Gasflasche schließen.

WICHTIG: Niemals eine Flamme verwenden, um undichte Stellen zu suchen!

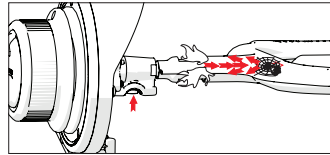
Die Kontrolle und Suche nach undichten Stellen muss mindestens einmal im Jahr und jedesmal bei Auswechseln der Gasflasche vorgenommen werden.

g) VOR DER INBETRIEBNAHME

Nehmen Sie das Gerät nicht in Betrieb, bevor Sie die Betriebsanleitung sorgfältig gelesen und alle Hinweise verstanden haben. Sichergehen, dass:

- keine undichten Stellen vorliegen.

- die Brennerrohre nicht verstopft sind (z.B. durch Spinnweben)



- der Schlauch nicht mit Teilen in Berührung steht, die heiß werden können.



h) ANZÜNDEN DER BRENNER

Die Punkte 1 bis 5 durchlesen, bevor Sie mit der Zündung beginnen.

- 1) **DAS GERÄT NIEMALS BEI GESCHLOSSEM, SONDERN IMMER BEI GEÖFFNETEM DECKEL ZÜNDEN.**
- 2) Sich vergewissern, dass die 2 Schaltknöpfe auf "AUS" (O) stehen.
- 3) Das Ventil der Gasflasche öffnen.

4) **Modell Attitude 2100 LX/LX Plus (Abb. 5)**

Drücken und drehen Sie einen der beiden Steuerungsknöpfe auf **VOLLE LEISTUNG** (⚡), anschließend drücken Sie sofort den Zündschalter (⚡) bis er klickt. Halten Sie ihn einige Sekunden lang gedrückt, bis er aufleuchtet.

Wenn der Brenner nicht angeht, drehen Sie den Steuerungsknopf zurück in die Position „AUS“ (o). Warten Sie 5 Minuten, bevor Sie den Vorgang wiederholen.

Modell Attitude 2100 EX/EX Plus (Abb. 6)

Drücken Sie den Steuerungsknopf und drehen ihn gegen den Uhrzeigersinn in die Zündposition (⚡). Halten Sie den Schalter gedrückt, damit die elektrische Zündung einen Funken generieren kann.

Sobald der Brenner entzündet ist, drehen Sie den Steuerungsknopf in die Position **VOLLE LEISTUNG** (⚡).

HINWEIS: Wenn der Brenner nach ca. 10 Sekunden nicht angeht, drehen Sie den Steuerungsknopf zurück in die Position „AUS“ (O) Warten Sie 5 Minuten, bevor Sie den Vorgang wiederholen.

- 5) Sobald der Brenner entzündet ist, entzündet sich der andere Brenner automatisch, nachdem Sie den zweiten Steuerungsknopf auf die Position **VOLLE LEISTUNG** (⚡) gestellt haben, ohne dass Sie den automatischen Zündschalter drücken müssen.

WICHTIG:

Wenn sich der Brenner nach dem zweiten Versuch nicht anzünden lässt, drehen Sie den Schaltknopf zurück auf die Position "AUS" (O) und überprüfen Sie, die Auslassdüsen des Brenners sowie die Brennerrohre nicht verstopft sind. Versichern Sie sich auch dass die Batterien des Zünders nicht entladen sind.

i) ZÜNDEN VON HAND

Sollte die automatische Zündung nicht funktionieren, den Schaltknopf auf "AUS" (O) stellen. Einen Grillrost entfernen, damit die Oberfläche der Brenner gut zugänglich ist. Regelknopf auf VOLLE LEISTUNG (☹) stellen. Ein brennendes Streichholz vor den entsprechenden Brenner halten. Setzen Sie den Grillrost wieder ein.

j) AUSSCHALTEN DES GRILLS

Die Schaltknöpfe auf AUS (O) stellen, dann das Ventil der Gasflasche schließen.

k) AUSWECHSELN DER GASFLASCHE

- Das Auswechseln immer an einem belüfteten Ort und fern von Flammen, Funken oder Wärmequellen vornehmen.
- Schaltknöpfe auf Stellung "AUS" (O), dann Gasflaschenventil schließen.
- Den Druckregler abschrauben; überprüfen, ob die Dichtung an der Gasflasche vorhanden und in gutem Zustand ist.
- Die volle Gasflasche unter den Grill stellen, den Druckregler wieder anschrauben. Darauf achten, dass der Schlauch nicht belastet wird.

l) GEBRAUCH

Zur Handhabung heißer Teile empfiehlt sich das Tragen von Schutzhandschuhen.

Vor jedem Grillen das Gerät ca. 10 Min. auf der Stellung "VOLLE LEISTUNG" (☹) und mit geschlossenem Deckel vorheizen. Bei Erstbenutzung ca. 20 Minuten vorheizen, um alle Teile einzubrennen.

Die Gargeschwindigkeit kann je nach Stellung der Schaltknöpfe reguliert werden: zwischen den Stellungen voll (☹) und minimal (☺).

Vor dem Auflegen der Speisen die Grillroste leicht mit Speiseöl bestreichen, damit die Grillstücke nicht hängenbleiben.

Um ein Entflammen des Fetts während des Grillens zu vermeiden, vorher das überflüssige Fett am Fleisch entfernen. Nach jedem Grillvorgang das Gerät reinigen, um eine Fettansammlung zu vermeiden und die Entflammungsgefahr zu mindern.

Nach dem Grillvorgang schließen Sie den Deckel des Geräts in der Position VOLLE LEISTUNG (☹) und halten ihn ca. 10 Minuten lang geschlossen, so dass Lebensmittel- und Fettreste auf dem Rost verbrennen können (Selbstreinigungseffekt).

Die lokale gelbliche Färbung der Flamme ist normal.

Wichtig:

Falls die Brenner während des Betriebs des Gerätes ausgehen, sofort die Schaltknöpfe auf "AUS" (O) stellen. 5 Minuten warten, damit das nicht verbrannte Gas abziehen kann. Erst danach einen neuen Zündvorgang starten.

Achten Sie darauf, vorher die Fettauffangschale zu installieren. Kochen Sie niemals ohne Fettauffangschale.

m) Temperaturanzeige

* Attitude 2100 LX/LX Plus : Die Ofentemperatur bei geschlossenem Deckel wird auf dem Deckel Ihres Grills angezeigt.

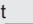
* Attitude 2100 EX/EX Plus :

Das Digitale Temperaturanzeige vorne am Grill zeigt die Temperatur der Roste und heißen Platten an. Diese Anzeige ist nur ein Richtwert; die genaue Temperatur hängt von den externen Nutzungsbedingungen und den Lebensmitteln ab, die im Kochbereich platziert werden. Drücken Sie den EIN-/AUS-Schalter. Die LCD-Anzeige zeigt die Temperatur im rechten Kochbereich rechts und im linken Kochbereich links an.

Drücken Sie den EIN-/AUS-Schalter erneut. Der LCD-Bildschirm leuchtet auf. Drücken Sie den Schalter erneut, um das Licht auszuschalten.

Drücken Sie den Schalter noch einmal, um die Temperaturanzeige auszuschalten.

Wenn Sie dies vergessen sollten, schaltet sich die Anzeige automatisch ab, wenn die Temperatur unter 40°C fällt und diese Marke über einen Zeitraum von 1 Stunde nicht wieder übersteigt.

Ihr Thermometer ist mit einem Batterieentladungsindikator ausgestattet . Wenn dieser Indikator aufleuchtet, sind die Batterien entladen. Tauschen Sie sie aus, um Ihr Thermometer weiter nutzen zu können.

Wenn Sie die Rückseite Ihres Attitude-Grills gegen Wind schützen, indem Sie ihn gegen eine Wand stellen, werden die Leistung und die Genauigkeit der digitalen Temperaturanzeige verbessert.

Leichte Temperaturunterschiede zwischen Grillrost und Grillplatte sind normal. Aufgrund ihrer wärmespeichernden Eigenschaft ist die Grillplatte im Allgemeinen wärmer als das Grillrost.

Überschreiten Sie möglichst nicht 350° C auf Ihrem Grill, um die Gefahr von verbrannten Lebensmitteln zu vermeiden. Verringern Sie die Leistung des Grills, indem Sie den Knopf gegen den Uhrzeigersinn in Richtung der kleinen Flamme drehen und den Deckel öffnen.

Die von der digitalen Temperaturanzeige angezeigte Temperatur ist genauer, wenn beide Brenner verwendet werden.

n) REINIGUNG UND WARTUNG

- Das Gerät nie verändern: jede Änderung kann sich als gefährlich erweisen.
- Um Ihr Gerät in einwandfreiem betriebsfähigem Zustand zu halten, wird empfohlen, es in regelmäßigen Abständen zu reinigen (nach 2- bis 3maliger Benutzung).
- Das Gerät vor dem Reinigen völlig abkühlen lassen.
- Die Gasflasche schließen und den Druckregler abschrauben.
- Den oberen Teil der Brenner mit einem feuchten Schwamm (Wasser mit Spülmittelzusatz) reinigen.
- Entfernen Sie die Grillroste. Wischen Sie nach jedem Gebrauch das angesammelte Fett an den Seiten der Brenner (Abb. 7) mit einem feuchten Schwamm oder Papiertuch weg.
- Überprüfen, dass die Auslassdüsen der Brenner nicht verstopft sind und vor Wiederverwendung trocken lassen.
- Notfalls eine Stahlbürste benutzen, um die Auslassdüsen des Brenners zu reinigen.
- Wenn das Gerät mehr als 30 Tage nicht benützt wurde, sollten Sie auch überprüfen, ob nicht Spinnweben die Öffnungen des Brennerrohres verstopfen, was zu verringerter Grilleistung oder zu einer gefährlichen Entzündung des Gases außerhalb des Brenners führen kann. Bei Bedarf die Öffnungen des Venturirohres oder den Brenner reinigen.
- Regelmäßig den Zustand des Schlauchs überprüfen und ihn auswechseln, wenn er Anzeichen für eine -Alterung bzw. Risse aufweist oder wenn die nationalen Vorschriften es erforderlich machen.

Hinweis: Die regelmäßige Wartung der Brenner hält sie in gutem Zustand für den vielfachen Gebrauch und

verhindert die vorzeitige Oxidation. Die Oxidation des Brenners im Lauf der Zeit ist jedoch ein normaler Vorgang. Ein oxidiert Brenner, der normal funktioniert, muss nicht ausgetauscht werden. Der Brenner muss ausgetauscht werden, wenn er nicht mehr richtig funktioniert, z. B. wenn er ein Loch hat.

- Grillkörperwände :

Um die Reinigung der Grillkörperwände zu erleichtern, hat Campinggaz® Campinggaz InstaClean® erfunden; der Grillkörper kann hier demontiert werden. Dank Campinggaz InstaClean® kann das Grill Innenleben ohne Werkzeug in weniger als 1 Minute entfernt und im Geschirrspüler gereinigt werden.

Je nach Reinigungsbedarf ist es für eine gründlichere Reinigung ggf. notwendig, die Teile abzuschrubben, bevor sie in den Geschirrspüler gegeben werden.

Für die Montage und Demontage dieser Teile siehe Abb. 8. Zur Remontage nach der Reinigung installieren Sie zuerst die beiden Seitenwände, dann die Vorder- und Rückwand.

- Fettauffangschale :

Ihr Grill ist mit einer Fettauffangschale ausgestattet. Es empfiehlt sich, diese nach jedem Gebrauch zu reinigen. Reinigen Sie den lackierten Grillgriff mit Seifenwasser. Verwenden Sie keine aggressiven Produkte, weil diese den Lack angreifen können.

Zur einfachen Reinigung können Sie die Fettauffangschale mit Alufolie auslegen.

Nach dem Gebrauch des Grills entfernen Sie die Alufolie. Sie können auch etwas Sand unten in die Fettauffangschale geben, der das Grillfett teilweise absorbiert. Nach dem Gebrauch entsorgen Sie den Sand.

- Roste

Die Roste sind emailliert.

Warten Sie mit der Reinigung, bis sie abgekühlt sind. Verwenden Sie Campinggaz® BBQ Cleaner Spray und Grillbürsten.

Sie sind spülmaschinenfest. Vor dem Spülen im Geschirrspüler ist es häufig erforderlich, Roste mit einem Schwamm oder einer Drahtbürste zu reinigen, um Reste von der Kochfläche zu entfernen.

(Abb. 2C) Um den Rost zu entfernen, schieben Sie einen Finger in die vorgegebene Öffnung, heben den Rost an und halten ihn mit der anderen Hand fest.

(Abb. 2C) Um den zweiteiligen **Campinggaz® Culinary Modular-Rost** zu entfernen (siehe den unteren Abschnitt Zubehör), nehmen Sie zuerst den modularen Grillrosteinsatz über die vorgegebene Öffnung heraus, anschließend den Grillrostrahmen.

Gusseisenkochflächen sind emailliert, um sie vor Korrosion zu schützen. Sie können eine glänzende oder matte Oberfläche mit feinerer Textur haben. Um sie in perfektem Zustand zu halten, ist es wichtig, die matten Oberflächen nach der Reinigung einzuölen. Auf diese Weise klebt das Grillgut nicht so leicht fest, was die Reinigung erleichtert und die Gebrauchsdauer der Kochflächen verlängert.

- Bedienfeld :

Reinigen Sie das Bedienfeld von Zeit zu Zeit mit einem in Spülmittel getränkten Schwamm. Verwenden Sie keine aggressiven Reinigungsmittel.

o) AUFBEWAHRUNG

- Das Ventil der Gasflasche nach jedem Gebrauch schließen.
- Wird der Grill in geschlossenen Räumen aufbewahrt, die Gasflasche abmontieren. Gasflasche im Freien lagern.
- Wird er draußen aufbewahrt, mit einer Schutzhülle

abdecken.

Setzen Sie das Produkt bei Lagerung keiner direkten Sonneneinstrahlung aus. Es empfiehlt sich, den Grill an einem geschützten Ort zu lagern.

Wenn Sie den Grill längere Zeit nicht verwenden, empfiehlt es sich, ihn an einem trockenen Ort (z. B. einer Garage) zu lagern. Nach längerer Lagerdauer prüfen Sie den Zustand der Thermometerbatterien (Attitude 2100 EX/EX Plus), der Beleuchtungsbatterien (Attitude 2100 EX/EX Plus) und der elektrischen Zündbatterien (alle Modelle). Versichern Sie sich, dass der Grill ausreichend abgekühlt ist, bevor Sie ihn verstauben.

p) ZUBEHÖRTEILE

Ihr Grill ist mit einem **Campinggaz® Culinary Modular-Rost** ausgestattet.

Das **Culinary Modular System von Campinggaz®** besteht aus 2 Teilen:

- dem Grillrostrahmen
- dem modularen Grillrosteinsatz

(Abb. 2B) Das Mittelteil lässt sich abnehmen und durch ein Zubehörteil ersetzen, das separat von Campinggaz® bezogen werden kann, zum Beispiel:

- Pizzastein
- Bräter
- Paella-Pfanne

Dank der Modulbauweise des **Culinary Modular System von Campinggaz®** können Sie Ihr Grillgerät in eine echte Freiluftküche verwandeln und dabei von spezifischen Grillzubehör Gebrauch machen je nachdem, was Sie gerade zubereiten.

Einen Wok können Sie jedoch auf Ihrem Grill nicht verwenden.

Ihr Grill ist standardmäßig mit einem emaillierten Gusseisenrost ausgestattet.

Campinggaz bietet optional eine emaillierte Gusseisenplatte als Zubehörteil an.

Attitude 2100 EX (Abb. 9):

⚠ Falls Sie den rechten Grillrost gegen die wendbare Gusseisenplatte austauschen möchten, müssen Sie zuerst den Temperaturfühler darunter absenken. Dies stellt sicher, dass die richtige Temperatur angezeigt wird.

Die Fühlerhalterung ist am oberen Anschlag voreingestellt (Abb. 9A)

Lösen Sie die Schraube etwas (Abb. 9B)

Senken Sie die Fühlerhalterung (Abb. 9C) bis zum unteren Anschlag (Abb. 9D).

Fixieren Sie die Position des Temperaturfühlers, indem Sie die Schraube wieder festziehen.

ADG empfiehlt, den Gasgrill stets mit Campinggaz® Zubehör- und Ersatzteilen zu verwenden. ADG haftet nicht für Schäden oder Fehlfunktionen, die durch den Gebrauch von Zubehör- und/oder Ersatzteilen anderer Marken entstehen.

q) UMWELTSCHUTZ

Beachten Sie die Umweltschutzvorschriften! Ihr Gerät besteht aus Materialien, die wieder verwertet oder recycelt werden können. Beachten Sie bei der Entsorgung vom Verpackungsmaterial darauf die Wertstoffe zu trennen. Bei der Entsorgung ihres Gerätes bringen Sie es am besten zur Abfallsammelstelle Ihrer Gemeinde.

r) EMPFEHLUNGEN ZUR BATTERIE



Dieses Symbol auf den Batterien bedeutet, dass sie am Ende ihrer Lebensdauer aus dem Gerät genommen werden und recycelt oder ordnungsgemäß entsorgt werden müssen. Die Batterien

dürfen nicht im Hausmüll entsorgt werden, sondern sie müssen zu einer Sammelstelle gebracht werden (Deponie...). Erkundigen Sie sich bei Ihrer Behörde vor Ort. Niemals in der Natur entsorgen und nicht verbrennen: das Vorliegen bestimmter Substanzen (Hg, Pb, Cd, Zn, Ni) in gebrauchten Batterien kann schädlich für die Umwelt und die Gesundheit des Menschen sein.

s) ELEKTROMÜLL



Dieses Symbol bedeutet, dass dieses Gerät getrennt entsorgt werden muss. Am Ende seiner Lebensdauer muss der Grill ordnungsgemäß entsorgt werden.

Das Gerät darf nicht im unsortierten Hausmüll entsorgt werden. Mülltrennung fördert die Wiederverwendung, Recycling und andere Formen der Wiederverwertung recycelbarer Materialien. Bringen Sie das Gerät zu diesem Zweck zu einer Recyclingstelle (Deponie). Erkundigen Sie sich bei Ihrer Behörde vor Ort. Niemals in der Natur entsorgen und nicht verbrennen: Das Vorliegen bestimmter gefährlicher Substanzen in elektrischen und elektronischen Geräten kann schädlich für die Umwelt sein und potenzielle Auswirkungen auf die Gesundheit des Menschen haben.

FELHERSUCHE

STÖRUNGEN	VERMUTLICHE URSACHE-ABHILFE
Brenner lässt sich nicht zünden.	<ul style="list-style-type: none"> - Verschmutzter Brenner: reinigen - Probleme in der Gaszufuhr - Regler defekt - Leitung, Hahn, Einspritzdüse, Venturirohre oder Brennerdüsen verstopft - Brennerrohre decken die Einspritzdüse nicht ab - Gasflasche leer - Batterie entladen
Brenner hat Fehlzündungen	<ul style="list-style-type: none"> - Prüfen, ob Gas vorhanden ist - Anschluss der Leitung prüfen - Kundendienst kontaktieren
Das Fett entzündet sich anders als sonst	<ul style="list-style-type: none"> - Zu hohe Grilltemperatur: Leistung vermindern - Falls Ihre Fettauffangschale oder die Roste/heißen Platten schmierig sind, reinigen Sie sie.
Der Brenner lässt sich mit einem Streichholz anzünden, aber nicht mit der piezoelektrischen Zündung	<ul style="list-style-type: none"> - Knopf, Draht oder Elektrode der Piezozündung defekt - Die Anschlüsse des Zünderdrahtes prüfen - Den Zustand der Keramik und des Verbindungsdrahtes überprüfen.

STÖRUNGEN	VERMUTLICHE URSACHE-ABHILFE
Flammen am Anschlussstutzen	<ul style="list-style-type: none"> - Anschlussstutzen undicht: Gaszufuhr sofort abstellen - Kundendienst kontaktieren
Flammenkranz ungleich	<ul style="list-style-type: none"> - Brenner defekt oder verstopft - Einspritzdüsen verstopft: Brennerrohre reinigen. Kundendienst kontaktieren
Heizleistung unzureichend	<ul style="list-style-type: none"> - Einspritzdüse oder Brennerrohre: Kundendienst kontaktieren
Flammen hinter dem Schaltknopf	<ul style="list-style-type: none"> - Ventil defekt: Gerät ausschalten Kundendienst kontaktieren
Flammen unter dem Bedienfeld	<ul style="list-style-type: none"> - Gerät ausschalten - Glasflasche schließen - Kundendienst kontaktieren

Operation and maintenance

GB



NOTE: Unless otherwise specified, following generic terms "appliance / unit / product / equipment / device" appeared in this instruction manual all refer to the product "Campingaz® Attitude 2100 LX/EX".

- **IMPORTANT:** Read these instructions for use carefully so as to familiarize yourself with the appliance before connecting it to its gas container. Keep these instructions for future reference.
- Use outdoors only
- Do not use charcoal or lava rock.
- Do not use an adjustable low pressure regulator. Use fixed regulators that comply with the European standard concerning them.
- Never put a metal plate, that has neither been designed nor recommended by Campingaz®, on (or in the place of) the cooking grids.

Follow these instructions carefully to avoid seriously damaging your barbecue or invalidating your product warranty.

a) FOR YOUR SAFETY

- Install your appliance and the gas cylinder on a flat, stable and non-flammable surface. If you use your appliance on grass, check that it is not too high and that it does not come into contact with the burner flame to avoid any risk of fire.
- Use the device on a stable, flat and horizontal support that is rigid enough to support the weight of the device (table). Position the gas cylinder on the ground.
- Regardless of height H, the width or diameter D of the cylinder (Fig. 1), the gas cylinder must be placed at least 30 cm away from your appliance.
- Do not store or use petrol and other flammable liquids or vapours in the vicinity of this barbecue. If you smell gas:
 - 1) Close the valve of the cylinder
 - 2) Extinguish all naked flames
 - 3) Open the lid
 - 4) If the smell continues, see "g Checking for gas leaks" or immediately seek advice from your local retailer.
- Parts which are protected by the manufacturer or the manufacturer's representative must not be manipulated by the user.
- Close the gas container after use.
- This barbecue must only be used outdoors.
- **CAUTION:** accessible parts may get very hot. Keep young children away.
- There should be no combustible materials within a radius of approximately 60 cm around the barbecue.
- Do not move the barbecue when alight.
- The appliance should be operated on a level surface.
- Estimated air offtake 2 m³/kW/h.
- Some parts of your barbecue may be hot during and immediately after their use: the lid, grill, grease pan, etc. Wear gloves when handling.

b) ASSEMBLY

Check and remove all components from the box.

Cooking grid assembly (Fig. 2)

Assemble the cooking grid on the grill: The small simple grid is installed on the right. The larger grid with the Campingaz® Culinary Modular System must be installed on the left. Install the simple grid on the right grid side first. The right side of the Culinary Modular Grid will cover the left end of the simple grid. Ensure both parts are in contact to achieve an even cooking surface.

Battery for electronic ignition (Fig.3A)

(Attitude 2100 LX/LX Plus model)

The spark ignition system is powered by 1 LR06/AA 1.5V battery.

Inserting the battery: Unscrew the case cover on the right inside the grill. Insert an AA battery that you will find in the product box, with the + side outward and put the cover back on.

Instastart® ignition batteries (Fig.3B)

(Attitude 2100 EX/EX Plus model)

The ignition and lighting system operated with control knobs (Instastart®) is powered by four LR06/AA 1.5V batteries.

Inserting the batteries: remove the lid of the case on the left inside the grill by sliding it off. Insert 4 AA batteries, which you will find in your product box, according to the polarity indicated on the case. Put the cover back on.

Using the control knob lighting: Put the battery case ON/OFF switch in the ON position (Fig. 3B), then push and turn the control knobs counterclockwise. After a quarter turn, the blue light will turn on and will stay on between the Max Flow position and Reduced Flow position.

Battery for digital thermometer

(Attitude 2100 EX/EX Plus model)

The digital thermometer is powered by 2 LR06/AA 1.5V batteries.

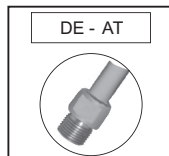
Inserting the batteries:

1. Unscrew the plastic screw under the thermometer (Fig. 4A).
2. Insert a screwdriver or a pointed tool into the slot under the thermometer casing and push the thermometer toward you (Fig. 4B).
3. Disconnect the sensor wires (Fig. 4C).
4. Open the flap on the back of the thermometer (Fig. 4D).
5. Insert 2 AA batteries, which you will find in your product box, according to the polarities indicated (Fig. 4E).
6. Put the flap back in place. (Fig. 4E)
7. Reconnect the sensor wires (Fig. 4F).
8. Put the thermometer back in its casing (Fig. 4G).
9. Tighten the plastic screw (Fig. 4H).

c) GAS CYLINDER

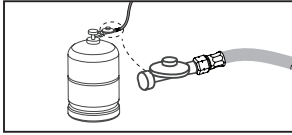
This appliance is designed to be used with propane tanks (6 kg, 9 kg, 11 kg, 13 kg, etc.) equipped with a suitable hose and regulator. (It comes with a regulator and hose). Category: propane 50 mbar

d) HOSE



The appliance is equipped with a G1/4 threaded gas inlet connector and a flexible hose with G1/4 threaded nut screwed on the regulator.

1. Connect the regulator to your cylinder.



2. Check for leaks following the instructions in section f.

Do not pull or pierce the hose. Keep away from any parts of the appliance that get hot. Check that the flexible hose stretches out normally, without twisting or pulling. It should be replaced if it is damaged or cracked, when required by national regulations or at the end of its lifecycle.

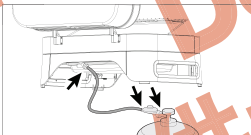
Check for leaks following the instructions in paragraph f.

e) LID

Handle the lid carefully, especially during operation. Do not lean over the base.

f) CHECKING FOR GAS LEAKS

- 1) Work outside, away from all sources of ignition. Do not smoke.
- 2) Make sure the control knobs are in the "off" (O) position.
- 3) Connect the hose according to d) above.
- 4) Fit the regulator onto the gas cylinder in accordance with its instructions.
- 5) Use a gas leak solution to test for leaks. **Important:** never use a naked flame to check for gas leaks.
- 6) Apply the solution to the connections cylinder/regulator/hose/apparatus (the control knobs should remain closed: "off" position (O)). Open the gas cylinder valve.



- 7) Bubbles in the gas leak solution indicate that there are gas leaks.
- 8) The leak can be stopped by tightening any hose connection or replacing any faulty component. The barbecue must not be used until the leak is stopped.
- 9) Close the valve on the gas cylinder.

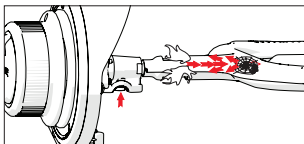
Important:

Check for leaks at least once per year and each time the gas cylinder is replaced.

g) PRIOR TO USE

Never use the barbecue until the instructions have been read carefully and understood. Also, make certain that:

- there are no leaks
- the venturi tubes are not blocked (example: spider webs)



- the hose does not touch any components which may get hot.



h) LIGHTING THE GRILL BURNERS

Read steps 1 to 5 before beginning with step 1.

- 1) **Never light the barbecue with the lid closed, only with the lid open.**
- 2) Make sure the control knobs are in the "off" (O) position.
- 3) Open the gas cylinder valve.
- 4) **Model Attitude 2100 LX (Abb. 5)**

Press one of the 2 control knobs and turn it to the full flow (⚡) position, then immediately press the igniter button (⚡) until you hear the click. Hold it down for a few seconds until it lights up. If the burner fails to light, turn the control knob to the "off" position (O). Wait 5 minutes before repeating the operation.

Model Attitude 2100 EX (Abb. 6)

Press the control knob and then turn it counterclockwise to the ignition position (⚡). Keep pressing the button for the electronic ignition to generate a spark.

Once the burner is lit, turn the control knob to the full flow position (⚡).

NOTE : NOTE: If the burner does not light after about 10 seconds, put the adjustment knob back in the OFF (O) position. Wait 5 minutes before repeating the operation.

- 5) Once the burner is lit the other burner ignites automatically after putting the second control knob in the full flow position (⚡) without having to press the automatic ignition button.

Important:

If the burner fails to light after the 2nd attempt, turn the control knob to the "off" position (O) and check that the burner outlets and inlet tube are not blocked. Check also that the ignition battery is not drained.

i) GRILL BURNER-MANUAL LIGHTING

If the automatic ignition should fail to operate, turn the control knob to the "off" position (O).

Remove the cooking grate.

Light a match and bring it close to a burner, then push in and turn the corresponding control knob anti-clockwise to the Full Flow position (⚡).

Replace the cooking grate.

j) EXTINGUISHING THE GRILL

Return the control knobs to the "off" position (O), then close the cylinder valve.

k) REPLACING THE GAS CYLINDER

- Always work in a well ventilated area and never in the presence of a flame, spark or heat source.
- Return the control knobs in the "off" position (O) then close the cylinder valve.
- Remove the regulator, check that the sealing joint is in good condition.
- Put the full cylinder in place, refit the regulator, taking care not to apply stress to the hose. Check for gas leaks.

I) OPERATION

It's recommended that protective gloves be worn to handle components which may be very hot.

Before cooking, preheat the barbecue for about 10 minutes in the **full flow** (☛) position with the lid closed. When using the barbecue for the first time, preheat for about 20 minutes in the **full flow** (☛) position, in order to eliminate the smell of paint from new components.

Cooking speed can be regulated via the adjustment buttons: between the full flow position (☛) and medium flow position (☞).

In order to reduce food from sticking to the grilles, brush the grilles lightly with cooking oil prior to placing any food to be grilled.

In order to reduce the amount of grease catching fire while cooking, remove any surplus fat from the meat prior to placing it on the grille. Clean the barbecue after each use to prevent the accumulation of grease and the risk of it catching fire.

After cooking, close the lid and set the appliance in the Full flow (☛) position for about 10 minutes to allow the combustion of food or grease residues on the grate (self-cleaning effect).

It is normal for the colour of the flame to be yellow locally.

Important:

If the burners go out whilst you are using the barbecue, move the adjustment buttons to "off" immediately (O). Wait five minutes to allow the unburned gas to escape. Only carry out the lighting steps after this time.

Be sure to install the grease pan before use. Never cook without the grease pan.

m) Temperature display

* Attitude 2100 LX :

The oven temperature when the lid is closed is displayed on the lid of your barbecue.

* Attitude 2100 EX :

The digital thermometer on the front of your barbecue displays the temperature of the grates and hot plates. This display is only for reference purposes; the precise temperature depends on the external conditions of use and the food placed on the cooking area.

Press the ON/OFF button. The LCD display will show the temperature of the right cooking area on the right and the left cooking area on the left.

Press the ON/OFF button a second time. The LCD screen will light up. Press again to turn the lights off.

Press the button one more time to turn off the temperature display.

If you forget to do this, the display will turn off automatically when the temperature drops below 40 °C and stays below that temperature for 1 hour.

Your thermometer is equipped with a battery discharge indicator. When this indicator is on, the batteries have run out. Be sure to replace them for proper use of your thermometer.

Protecting the back of your Attitude barbecue from wind, by placing it against a wall, will improve its performances and the accuracy of digital temperature display.

Slight temperature differences between the cooking grid and cooking griddle is normal. Due to its heat retentive feature, the griddle is generally warmer than the cooking grid.

Do not exceed 350°C on the cooking griddle, to avoid the risk of burnt food. Reduce the power of your device by turning the knob in the counterclockwise direction towards small flame and opening the lid.

The temperature displayed by the digital temperature display is more accurate when both burners are in use.

n) CLEANING AND MAINTENANCE

- Never modify the barbecue: any modification may prove dangerous.
- In order to maintain your barbecue in perfect operating condition, it is recommended to clean it periodically (after 2 or 3 uses).
- Wait until the barbecue has cooled down before cleaning.
- Close the gas cylinder.
- The grill burners must be cleaned and checked every 3 months. Remove the entire burners and check that no dirt or spider webs block the venturi tubes openings, which may cause the burners to be less efficient or cause a dangerous gas fire outside the burner.
- Clean the top of the burners, as well as the sides and base, using a moist sponge (water with washing up liquid). After each use, wipe the grease accumulated on the sides of the burners (Fig. 7) with a damp sponge or paper towel. To achieve this, remove the cooking grids.
- Check that the burner output holes are not blocked and leave them to dry before you use the barbecue again.
- Check that all burner outlets are clear and let dry before using again. If necessary, use a wire brush to unclog the burner outlets.
- Clean the orifices on the venturi jets or the burner if necessary.
- If you have not used the equipment for over a month, also check for spiders webs blocking the burner tube outlets, which could reduce the grill performance or cause gas to inflame dangerously away from the burner.
- Periodically check the condition of the hose and replace it if it shows signs of ageing or cracking or when required by local regulations.

NOTE: Frequent maintenance of the burners keeps them in good condition for many uses and prevents their premature oxidation, particularly due to the acid residues from the grilling. However, burner oxidation over time is a normal phenomenon and an oxidized burner that functions normally should not be replaced. The burner needs to be replaced if it functions incorrectly, e.g. if there is a hole in it.

- Firebox wall

To facilitate the cleaning of the firebox wall, Campingaz® has invented **Campingaz InstaClean®**, the concept of the removable firebox. Thanks to **Campingaz InstaClean®**, all the parts of the firebox are removable in under one minute without a need for a tool. These parts are dishwasher safe.

Depending on the degree of dirtiness of these parts, it may be necessary to brush the parts before putting them into the dishwasher for a more complete cleaning.

For the assembly and disassembly of these parts, see Fig. 8
For reassembly after cleaning, install the 2 side walls first, then the front and rear walls.

- Grease collection tray

Your barbecue is equipped with a grease recovery tray. It is recommendable to clean it after each use.

Clean the painted grill handle with soapy water. Do not use abrasive products that could damage the paint.

For easy cleaning, you can cover the grease recovery tray with disposable aluminium foil. After use of the barbecue, discard the aluminium foil.

To easily absorb cooking grease, you may spread a handful of sand onto the bottom of the grease collection tray. Discard the sand after each use.

- Cooking grates

The cooking grates are enamelled.

Wait for them to cool before any cleaning operation. Use a Campinggaz® BBQ Cleaner Spray cleaning product and brushes for barbecues.

You may clean your griddle and grid in the dishwasher. Before putting them into the dishwasher, it is often necessary to scrape them with a sponge or a metallic brush to remove residue that sticks to the cooking surface. (Fig. 2C) To remove the grate, slide a finger into the hole indicated, lift it up and hold it up with the other hand.

(Fig. 2C) To remove the 2-part **Campinggaz® Culinary Modular** grate (see paragraph § p. Accessories below), first remove the central part using the indicated hole, then remove the edge.

The cast iron cooking surfaces are porcelain enamelled which protects the cooking surface material from corrosion. Cast iron cooking surfaces can come in either a shiny and glossy look or in a thinner textured matt appearance. To keep them in pristine condition, it is important to oil matt cast iron surfaces after cleaning. Grilled foods don't stick as easily to the surface which aids cleaning and extends the lifetime of the cooking surface.

- Control panel

Clean the control panel from time to time using a sponge damped with dish washing liquid. Do not use abrasive products.

o) STORAGE

- Close the gas cylinder valve after use.
- If you store your barbecue indoors, disconnect the gas cylinder and store the cylinder outdoors.
- If you store your barbecue outdoors, it is recommended that a protective cover be used.

Wait for the barbecue to cool down completely before handling it to return it to its place of storage.

Do not store your product in direct sunlight. It is advisable to store it in a sheltered place.

For long periods without use, it is recommendable to store the device in a dry place indoors (e.g. a garage).

After a long storage period, check the condition of the thermometer batteries (Attitude EX/EX Plus), the lighting batteries (Attitude EX/EX Plus) and the electronic igniter batteries (any model).

p) ACCESSORIES

Your barbecue comes with a **Campinggaz® Culinary Modular** grate.

The **Campinggaz® Culinary Modular** cooking grid is made up of 2 parts:

- the contour
- the centre

(Abb. 2B) The centre is removable and may be replaced by one of the accessories sold separately by Campinggaz®, for example:

- Pizza stone
- Roasting pan
- Paella plate

The **Campinggaz® Culinary Modular** concept therefore allows you to transform your barbecue into a true outdoor kitchen and to use a specific cooking support depending on what you are preparing.

However, a wok cannot be used on your barbecue.

Your barbecue also comes with a standard enamelled cast iron grate.

Campinggaz provides an optional accessory enamelled cast iron plate to replace it.

Attitude 2100 EX (Fig 9):

▲ If you replace the right cooking grid with a reversible griddle accessory, you must first lower the temperature sensor, underneath it.

This ensures that the correct temperature will be displayed.

The sensor support is pre-set at the upper endstop (Fig 9A)

Untighten the screw (Fig 9B)

Lower the sensor support (Fig 9C) to its lower endstop (Fig 9D)


Fix the position of the sensor by retightening the screw.

ADG advises that its gas barbecues should systematically be used with accessories and replacement parts from Campinggaz®. ADG accepts no responsibility for any damage or malfunction due to the use of accessories and/or replacement parts from other brands.


q) PROTECTING THE ENVIRONMENT

Think about protecting the environment! Your equipment contains materials which can be recovered or recycled. Hand them in to the waste collection service in your municipality and sort the packing materials.

r) BATTERY RECOMMENDATIONS

 This symbol found on the batteries means that at the end of their lives, the batteries must be removed from the unit, and then recycled or properly disposed of. The batteries should not be thrown into the trash, but should be brought to a collection point (dump...). Check with your local authorities. Never dispose of in nature, do not incinerate: the presence of certain substances (Hg, Pb, Cd, Zn, Ni) in used batteries may be hazardous to the environment and human health.

s) ELECTRICAL AND ELECTRONIC WASTE

 This symbol means that this unit is the subject of a separate collection. At the end of its life, the barbecue must be properly disposed of. The unit must not be placed with unsorted municipal waste.

Selective collection of waste will encourage reuse, recycling and other forms of revaluation of recyclable materials contained in the waste. Put the unit in a waste recovery center (dump) for this purpose. Check with your local authorities. Never dispose of in nature, do not incinerate: the presence of certain hazardous substances in electrical and electronic equipment can be harmful to the environment, and have a potential effect on human health.

Problems	Probable causes / remedies	Problems	Probable causes / remedies
Burner won't light	<ul style="list-style-type: none"> - Lack of gas supply - Regulator does not work - Hose, valve, jet, venturi tube or burner openings are blocked. - venturi tube not seated over jet 	Fire at any connection	<ul style="list-style-type: none"> - Leaking connection - Turn off gas supply at cylinder immediately - Tighten connections and check for leaks - Contact After Sales Service
Burner "pops" or blows itself out	<ul style="list-style-type: none"> - Check gas supply - Check hose connections - Contact the After Sales Service 	Incomplete flame around burner	<ul style="list-style-type: none"> - Defective or clogged burner: relocate the venturi. - Clogged jets: clean the venturi - Contact After Sales Service
Excessive flare-up	<ul style="list-style-type: none"> - Grill temperature too high: lower flame - If your grease pan or cooking grates / hot plates are greasy, clean them. 	Lack of Heat	<ul style="list-style-type: none"> - Clogged jet or venturi tube - Contact After Sales Service
Burner lights with a match, but not with the "PIEZO" igniter	<ul style="list-style-type: none"> - Faulty igniter, wire or electrode - Check igniter cable connections - Check condition of electrode and connection wire - Contact the After Sales Service 	Fire behind control knob	<ul style="list-style-type: none"> - Defective tap unit - Turn off gas supply at cylinder immediately - Contact After Sales Service
		Fire under control panel	<ul style="list-style-type: none"> - Turn off gas supply at cylinder immediately - Contact After Sales Service