

Inhalt:

- 2 x gebogene Montageschiene mit Befestigungsmaterial
- 1 x Grundrahmen
- 1 x Ausleger mit 2 Fahrradschienen 125cm
- 1 x Haltearm 19cm lang
- 1 x Haltearm 42cm lang

**Montage nur
durch einen
authorisierten
Fachbetrieb!**



Fahrradträger für MB-Sprinter ab Modelljahr 2006 und VW-Crafter von 2006-2016

Art.-Nr.: 64430

Fahrradträger für 2 Fahrräder.
Eigengewicht: 9,6 kg
Max. Belastbarkeit: 40 kg

Fahrradträger muss mit der rechten Hecktüre fest verschraubt und verklebt werden.

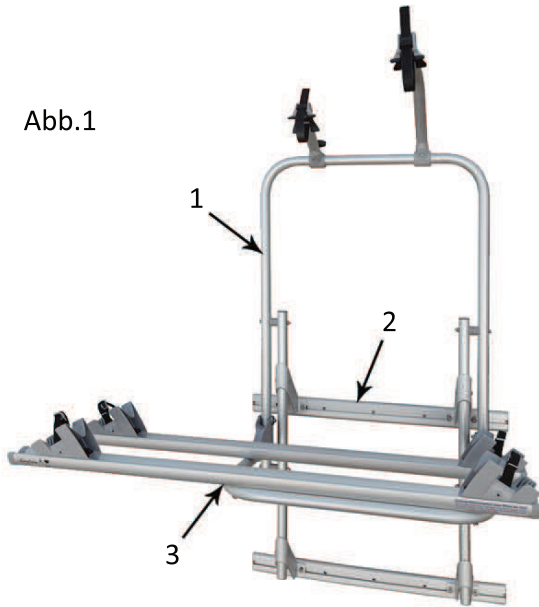
Achtung: Beim Öffnen der Hecktüre besteht mit montiertem Träger die Gefahr einer Kollision mit der Fahrzeugseitenwand!

Fahrradschienen dürfen nicht weiter nach rechts versetzt werden.

Fahrzeughüter darf nur geöffnet werden, wenn Fahrradträger unbeladen ist.

Bei nicht sachgemäßer Montage oder Bedienung verfallen sämtliche Garantie- und Haftungsansprüche.

Abb.1



Bohren Sie nun an entsprechender Stelle der rechten Hecktüre mit einem 6,5mm starken Spiralbohrer die gewünschten Löcher. Eventuelle Verkleidungen an der Innenseite der Hecktüre sind vorher vorsichtig zu entfernen. Bohrlöcher sind mit geeignetem Lackschutz zu behandeln.

Abb.2



Tragen Sie anschließend auf der Rückseite der gebogenen Montageschienen je drei ca. 1cm breite Bahnen eines Montagehaftklebers (z.B. Sikaflex 252i) auf (Abb.3). Verarbeitungshinweise des Kleberherstellers bitte beachten.

Fahrradträger für MB-Sprinter ab Modelljahr 2006 und VW-Crafter von 2006-2016

Art.-Nr.: 64430

Um den Fahrradträger am Fahrzeug verbauen zu können, müssen Sie diesen zunächst komplettieren. Hierzu schrauben Sie den Grundträger (1) mit Hilfe der 12x6mm Imbusschrauben an die gebogenen Montageschienen (2). Danach montieren Sie bitte den Ausleger (3) an den Grundrahmen. (Abb.1)

Nun können Sie den kompletten Fahrradträger vorsichtig an die rechte Hecktüre Ihres Fahrzeuges halten, um so die Position der Montageschienen und Bohrungen (Abb.2) mit einem wasserlöslichen Stift anzeichnen zu können. Sind Schienenposition und Bohrlöcher markiert (es reichen im Regelfall zwei Bohrlöcher, bitte hierbei auf Schlossgestänge in der Tür achten), so kann der Träger zunächst bei Seite gestellt werden, allerdings müssen die Montageschienen wieder demontiert werden.

Drücken Sie beiden Montageschienen nun an die angezeichneten Positionen der rechten Hecktüre an und verschrauben diese mit den Imbusschrauben M6x16 mit Muttern und Unterlegscheiben. Trocknungszeit des Montagehaftklebers hierbei unbedingt beachten. Danach kann der Grundträger mit Ausleger an die nun fest am Fahrzeug montierten Montageschienen verschraubt werden. Bitte kontrollieren Sie nach Abschluss der Montagearbeiten alle Bauteile auf ihren festen Sitz.

Abb.3

