



## Montageanleitung

**EuroCarry Fahrradträger für  
Fiat Ducato  
Citroen Jumper  
Peugeot Boxer  
ab Modelljahr 2006**



---

Art-Nr.: 66401  
Dokument-Nr.: 66401-1219  
Datum: 12.12.2019

## Vorwort

Der EuroCarry Fahrradträger für Fiat Ducato, Citroen Jumper und Peugeot Boxer ist ein Spezialträger, hergestellt aus teilweise pulverbeschichtetem Aluminium. Er ist für den Transport von bis zu 4 Fahrrädern (Max. 2 E-bikes) mit einem maximalen Gesamtgewicht von 60 Kilogramm geeignet. Der Fahrradträger lässt sich einfach an den Befestigungsschrauben der Türscharniere der Hecktüren des Fahrzeugs montieren.

### Wichtig!

- Lesen Sie die Montageanleitung vor dem Erstgebrauch sorgfältig durch.
- Vergewissern Sie sich vor der Montage, dass das Produkt mit dem Fahrzeug, an welchem es montiert werden soll, kompatibel ist.
- Wir empfehlen, die Montage durch Fachpersonal unter Berücksichtigung der derzeit geltenden Vorschriften durchführen zu lassen.
- Montage nach dieser Vorlage durchführen.
- Der Träger muss vor dem Beladen unbedingt am Fahrzeug fest montiert werden.
- Prüfen Sie nach der Montage alle (auch die vormontierten) Schraubverbindungen nochmals auf ihre Festigkeit! Wiederholen Sie diese Prozedur nach spätestens 50 km Fahrstrecke noch einmal!
- Montageanleitung bitte sorgfältig aufbewahren.

### 1. Lieferumfang:

1. 1 Stück vormontierter Träger
2. 4 Stück Ringschrauben M 12 x 55 mm
3. 4 Stück Sechskantmutter M 12
4. 2 Stück Halter oben (Je 1 Stück links und rechts)
5. 2 Stück Halter unten (Je 1 Stück links und rechts)
6. 8 Stück Sonderschrauben
7. 8 Stück U-Scheiben 8,4 mm
8. 8 Stück Zylinderkopfschrauben M 8 x 25
9. 2 Stück Sechskantschrauben M 12 x 40 mm  
mit selbstsichernder Sechskantschraube M 12
10. 2 Stück Sicherungssplinte
11. 4 Stück Haltekrallen



### 2. Technische Daten:

- Eigengewicht des Fahrradträgers: ca. 18,0 kg
- Maximale Zuladung: 60 kg



### 3. Vormontage:

Der Fahrradträger wird in komplett vormontiertem Zustand geliefert und kann direkt am Fahrzeug montiert werden

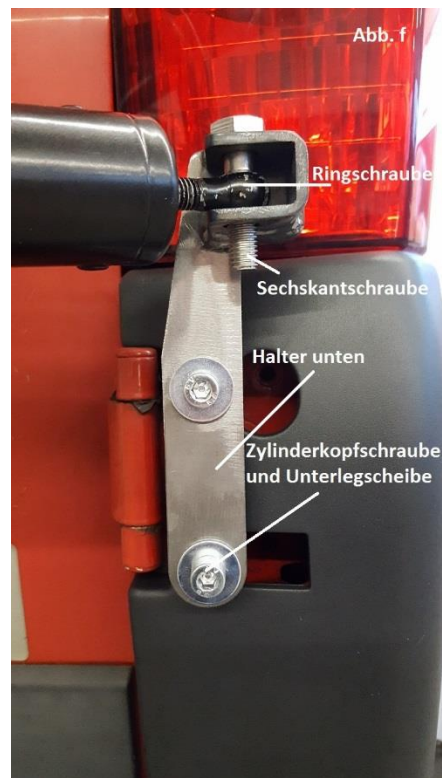
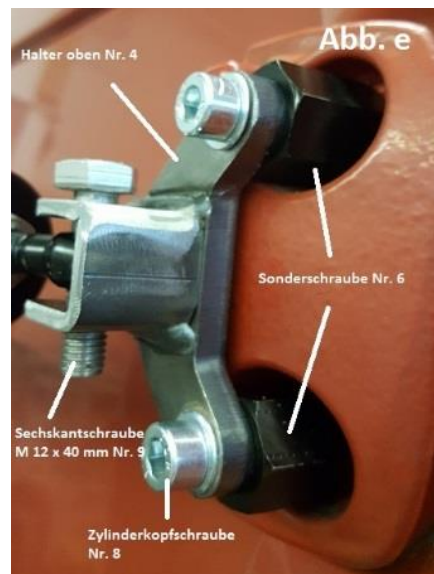
### 4. Montage am Fahrzeug:

Zunächst erfolgt die Montage der beiden oberen Halter (Nr. 4). Hierzu wird zuerst **eine** der beiden Befestigungsschrauben der Türscharniere entfernt (Niemals beide Befestigungsschrauben gleichzeitig lösen!). Anstelle dieser Schraube wird eine Sonderschraube (Nr. 6) angebracht (Anzugsdrehmoment 20Nm). Zur Sicherung der Sonderschraube muss etwas Schraubensicherungslack auf das Gewinde angebracht werden. Wiederholen Sie diesen Vorgang mit der zweiten Befestigungsschraube. Anschließend wiederholen Sie den oben beschriebenen Vorgang an dem zweiten oberen Türscharnier. Schrauben Sie nun die beiden oberen Halter (Nr. 4) mit den Zylinderschrauben M 8 x 25 mm (Nr. 8) an den Sonderschrauben (Nr. 6) fest (Abb. e).

Vor der Montage der unteren Halter müssen zunächst die beiden original Gummipuffer, welche an den Stoßfängern montiert sind, entfernt werden. Anschließend werden an beiden Stoßfängern jeweils zwei Bohrungen angebracht. Hierzu kleben Sie bitte die im Lieferumfang beinhalteten Bohrschablonen auf die Stoßfänger (Jeweils 1 x rechts und 1 x links). Bohren Sie anschließend mit der ebenfalls im Lieferumfang beinhalteten Lochsäge jeweils zwei Löcher 24 mm an den auf der Bohrschablone markierten Punkten.

Nun kann die Montage der Sonderschrauben (Nr. 6) sowie der unteren Halter (Nr. 5), wie bereits oben beschrieben, erfolgen (Abb. f).

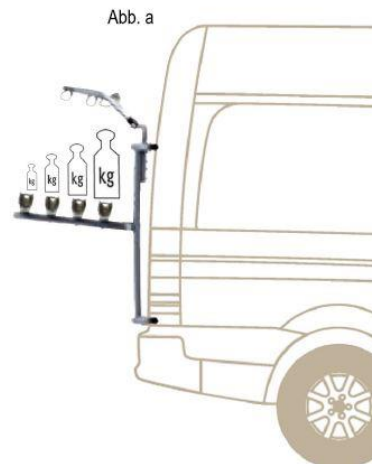
Drehen Sie nun auf der Beifahrerseite die beiden Ringschrauben M 12 x 55 mm (Nr. 2) ein, drehen Sie jedoch zuvor die



Sechskantmuttern M 12 (Nr. 3) auf die Ringschrauben. Diese Muttern benötigen Sie später zum Kontern und sichern der Ringschrauben. Nun können Sie den Fahrradträger mit Hilfe der Ringschrauben und Sechskantschraube M 12 x 40 mm (Nr. 9) sowie Sechskantmutter M 12 an den Haltern bzw. dem Fahrzeug rechts befestigen.



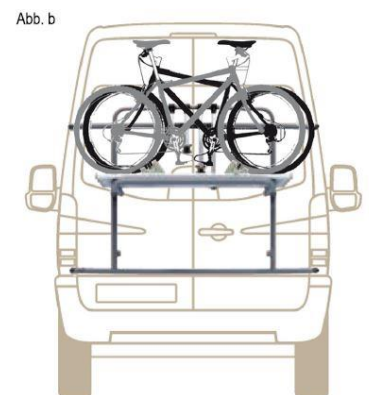
Nachdem Sie den Fahrradträger auf der Beifahrerseite mit dem Fahrzeug fest verschraubt haben, klappen Sie diesen an die Fahrzeuggewand. Jetzt können Sie mit Hilfe der linken Ringschrauben den gewünschten Abstand zu den Scharnieren auf der Fahrerseite einstellen und diese Seite mit den 2 Sicherungssplinten (10) sichern.



Der Schienenträger des Euro-Carry kann im unbeladenem Zustand hochgeklappt werden. Hierbei muss der Schienenträger aber mit dem im Lieferumfang befindlichen extra Zurrriemen am Grundträger gesichert werden. Zusätzlich können die Haltkrallen runtergeklappt werden.

Die Arretierung muss im beladenen Zustand des Trägers vor der Abfahrt unbedingt eingerastet werden (Abb. Detail A)! Für Beschädigungen, die aufgrund eines nicht arretierten Auslegers resultieren, übernehmen wir keinerlei Haftung!

Beim Beladen des Fahrradträgers ist auf die Gewichtsverteilung unbedingt zu achten. Das schwerste Fahrrad muss der Fahrzeuggewand am Nächsten sein (Abb. a).



Die V-förmigen Radschalen können durch das Öffnen der Flügelschraube auf der Schiene verschoben und so dem individuellen Radstand des Fahrrades angepasst werden (Abb. c). Nach dem Einstellen muss die Flügelschraube wieder fest angezogen werden.



Bei der Lenker- und Pedalstellung des ersten (fahrzeugnächsten) Fahrrades ist der notwendige Freiraum zur Fahrzeuggewand zu berücksichtigen.

Achten Sie auf die Freigängigkeit eines eventuell vorhandenen Heckscheibenwischers.

Die Fahrräder werden immer wechselseitig angeordnet (Abb. b).  
 Mit den Haltekralen (11) werden die Fahrräder am Rahmenrohr, der Lenk- oder Sattelstange gehalten. Zusätzlich zu den Haltekralen, sind die Fahrräder mit einem handelsüblichen Spanngurt mit dem Grundrahmen des Fahrradträgers zu verbinden und dadurch zu sichern (Sh. zusätzlich Anleitung Safety-Gurt). Das Vorder- und Hinterrad mit den Ratschenbändern in der Radschale festzurren (Abb. d).

## 5. Beleuchtungsleiste (Option) Art.-Nr.: 65002

### 5.1 Lieferumfang:

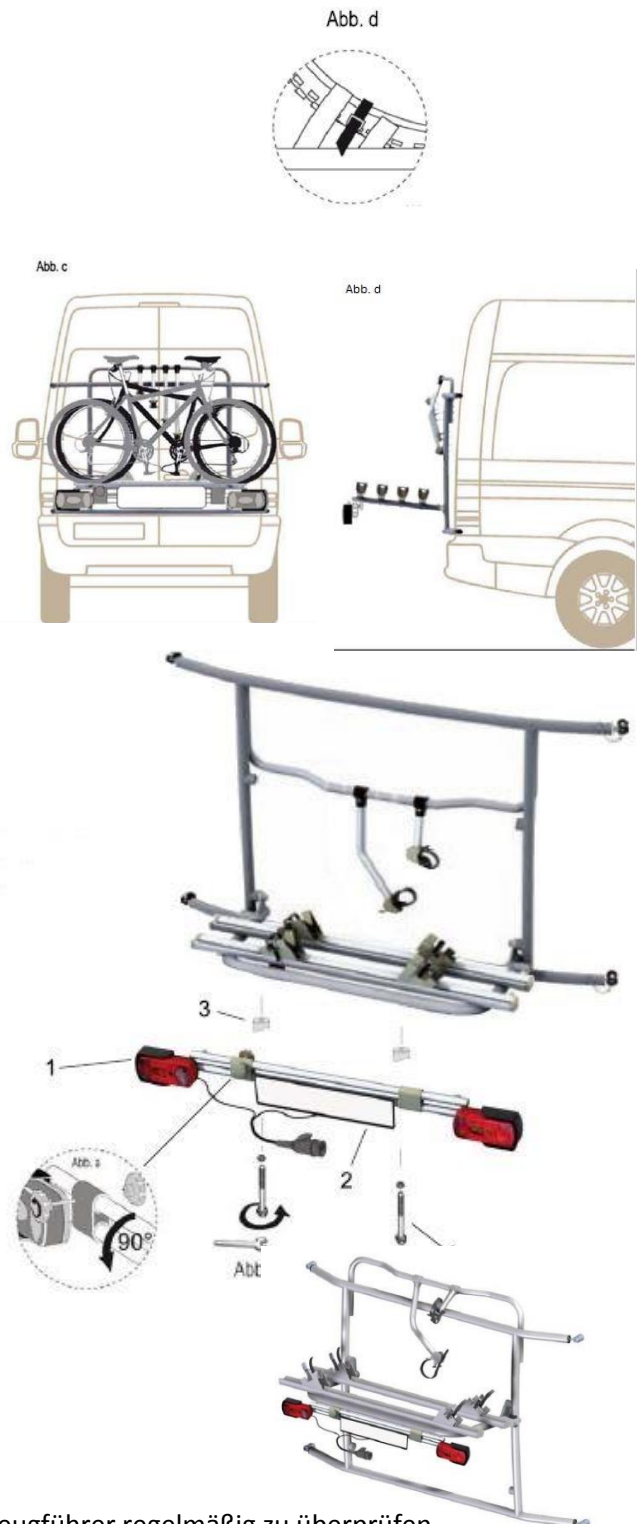
- 1: vormontierte Beleuchtungsanlage mit Stecker für 13-polige Steckdose
- 2: Kennzeichenträger
- 3: Zwischenadapter
- 4: je 2 Stück Muttern M 6 und Unterlegscheiben

### 5.2 Montage:

Befestigen Sie die Beleuchtungsleiste 65002 wie in Abb. b beschrieben. Montagmaterial liegt der Beleuchtungsleiste bei. Sollte der Träger nicht verwendet werden, so muss die Beleuchtungsleiste durch lösen des Sterngriffes um 90° nach unten geklappt werden. Bitte achten Sie beim Beladen des Fahrradträgers darauf, dass der notwendige Freiraum von Fahrradlenker und Pedalen zur Fahrzeugrückwand gewährleistet ist. Achten Sie ebenso auf die Freigängigkeit des Heckscheibenwischers. Die Fahrräder werden grundsätzlich immer wechselseitig auf dem Träger angeordnet. (Abb. c)

## 6. Allgemeine Gebrauchs- und Sicherheitshinweise:

1. Die Befestigung des EuroCarry ist vom Fahrzeugführer regelmäßig zu überprüfen.
2. Das Transportgut darf rechts und links nicht wesentlich über den Fahrzeugrand hinausragen. Zulässig lt. StVO: Abstand vom äußeren Punkt des Transportgutes bis zur Mitte des Rücklichtes nicht mehr als 40 cm. Fahrzeuge mit Ladung dürfen nicht breiter als 2,5 m sein. Verantwortlich für Träger und Ladung ist lt. StVO (§§ 22, 23) der Fahrzeugführer.



3. Durch die am Heck des Fahrzeugs angebrachte Ladung wird die vom Fahrzeughersteller vorgegebene Achslastverteilung verändert. Diese Veränderung darf nicht zu einem Überschreiten der zulässigen Achslasten führen.
4. Fahrräder sind beim Transport nicht mit Planen und Abdeckungen zu schützen. Verlierbare Teile o.ä. sind zu entfernen und die Vorderräder mit Zurrgurten zu fixieren.
5. Bei auch nur teilweiser Verdeckung von lichttechnischen Einrichtungen und/oder des amtlichen Kennzeichens durch den EuroCarry, oder die mitgeführte Ladung, sind die entsprechenden Einrichtungen zu wiederholen.
6. Der gleichzeitige Betrieb eines Anhängers und eines Heckträgers ist nicht zulässig.
7. Eine Befestigung an Kunststoff-Stoßstangen und anderen unzureichenden Punkten ist unzulässig. Geeignete Befestigungspunkte sind vorher zu kontrollieren.
8. Zur Sicherheit sind die Schraubverbindungen und die Zurrgurte vor der Fahrt auf Beschädigungen, festen halt und ordnungsgemäßen Sitz zu prüfen (Schadhafte Gurte sofort ersetzen). Nach kurzer Fahrtstrecke anhalten und Schraubverbindungen und Zurrgurte auf einwandfreien Sitz kontrollieren. Diese Kontrollen sind in regelmäßigen Abständen, abhängig auch von der Beschaffenheit der Fahrbahn, zu wiederholen.
9. Das Fahrverhalten ändert sich bei montiertem und beladenem Heckträger. Dies gilt insbesondere für die Seitenwindempfindlichkeit, das Kurven- und Bremsverhalten.
10. Zusätzlich sollte dem durch Hecktragesystem und Ladung verursachten, veränderten Fahr- und Bremsverhalten durch angepasste Geschwindigkeit Rechnung getragen werden.
11. Aus Gründen der Sicherheit gegenüber anderen Verkehrsteilnehmern und zur Vermeidung unnötigen Energieverbrauchs, ist der Heckträger bei Nichtbenutzung vom Fahrzeug abzunehmen.
12. Bei Fahrzeugen mit Heckscheibenwischern ist zu beachten, dass die Funktion beeinträchtigt werden kann (Benutzung ausschließen, eventuelle Demontage des Wischerarms).
13. Anbauteile, Heckspoiler und außen angebrachte Reserveräder können die Montage unmöglich machen.
14. Bei einigen Fahrrad-Typen ist der Fahrradlenker zu drehen und auf die Pedalstellung zu achten (Lackschäden).
15. Vorsicht bei Durchfahrten und Garageneinfahrten.

## **7. Garantie / Gewährleistung:**

- Für den EuroCarry übernimmt die Firma Alu-Line die Gewährleistung nach aktueller gesetzlicher Regelung soweit es sich um Werksfehler handelt.
- Bei Reklamation ist je eine Kopie der Montageanleitung sowie des Kaufbelegs mit einzusenden.
- Das beanstandete Teil muss dem Hersteller auf Anforderung zur Prüfung kostenfrei zur Verfügung gestellt werden.
- Wir haften nicht für fehlerhaften Aufbau oder zweckentfremdete Benutzung. Änderungen jederzeit vorbehalten.
- Veränderungen unserer Teile bzw. Vorgaben sowie zweckentfremdete Verwendung, liegen außerhalb unserer Verantwortung.

## **Notizen:**