



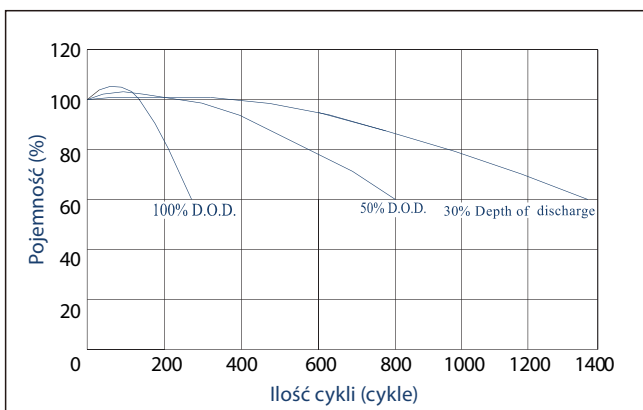
FM-12-40 12V 40Ah

● Specyfikacja elektryczna

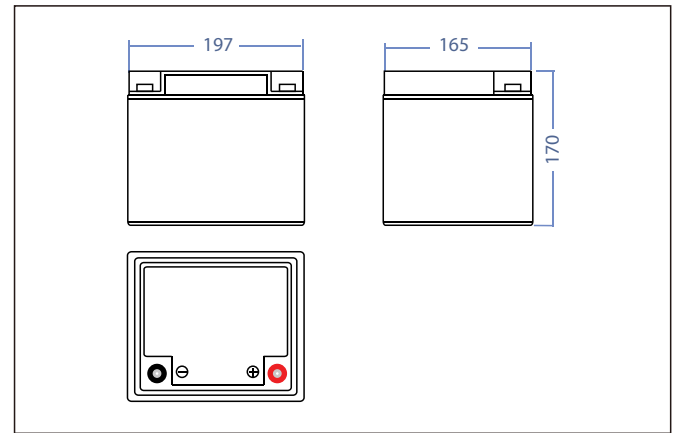
Pojemność 25°C (77°F)	10 godzin (4.0A) 5 godzin (6.8A) 1 godzina (22.0A)	40.0Ah 34.0Ah 24.0Ah
Pojemność w danej temperaturze (20 godzin)	40°C (104°F) 25°C (77°F) 0°C (32°F) -15°C (5°F)	102% 100% 85% 65%
Rezystancja wewnętrzna	Akumulator naładowany 77°F (25°C)	12m Ω
Samorozładowanie w 25°C (77°F)	3 miesiące 6 miesięcy 12 miesięcy	91% 82% 64%
Ładowanie	Cykliczne	Prąd ładowania początkowego mniejszy niż 10A 14.40 - 14.90V
	Buforowe	

1. Wykonane w technologii VRLA-GEL.
2. Zakres temperatur pracy -20 ~ +55°C.
3. Przeznaczony do pracy buforowej i cyklicznej.
4. Projektowana żywotność 12 lat dla temp 25°C.

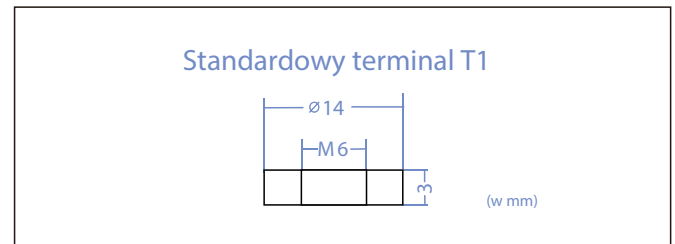
● Żywotność akumulatora dla pracy cyklicznej



● Wymiary (mm)



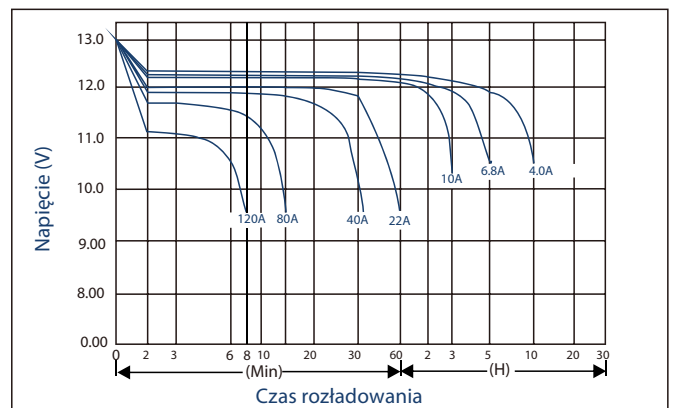
● Rodzaj terminalu



● Specyfikacja techniczna

Nominalne napięcie	12V	
Nominalna pojemność (10 godzin)	40AH	
Wymiary	Długość	197 ±1mm (7.76 cali)
	Szerokość	165 ±1mm (6.50 cali)
	Wysokość obudowy	170 ±2mm (6.69 cali)
	Całkowita wysokość	170 ±2mm (6.69 cali)
Waga	Około 12,10kg (26.62 lbs)	
Terminal standardowy	T1	

● Charakterystyka rozładowania w temperaturze 25°C



● Stałoprądowa (25°C) stałomocowa (W 25°C) tabela rozładowania

czas	10min	15min	30min	1h	2h	3h	4h	5h	8h	10h	20h	
9.60V	A	84	66	40.0	24.8	14.6	10.2	8.4	7.1	4.9	4.1	2.1
	W	898	721	446	281	168	119	98	84	58	48.2	25.6
9.90V	A	81.6	64.4	39.2	24.4	14.5	10.2	8.3	7.1	4.9	4.1	2.1
	W	876	706	439	278	167	119	98	84	58	48.4	25.5
10.20V	A	78	62	38.0	23.8	14.4	10.1	8.2	7.0	4.8	4.0	2.1
	W	840	683	427	272	167	118	97	83	57	48.0	25.5
10.50V	A	75	60	37.1	23.2	14.2	10.0	8.2	7.0	4.8	4.0	2.1
	W	808	663	418	266	165	117	97	83	57	48.0	25.4
10.80V	A	70	57	35.7	22.6	13.8	9.7	8.0	6.8	4.6	4.0	2.1
	W	762	630	404	260	161	114	94	81	55	47.6	25.2