








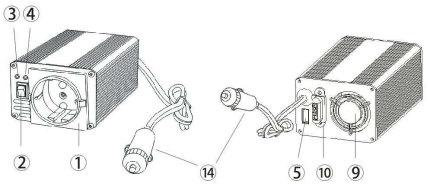
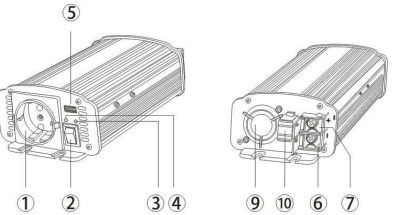
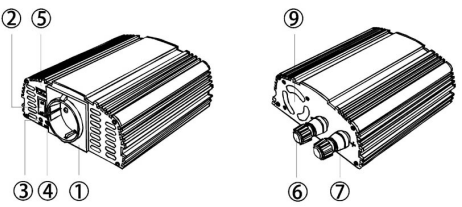
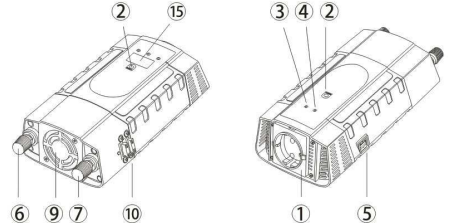
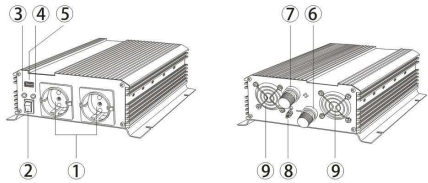
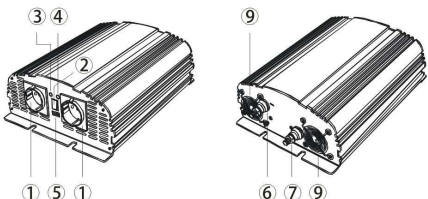
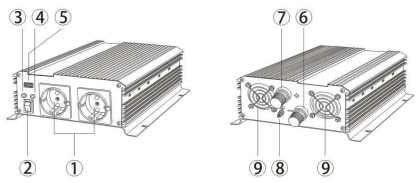
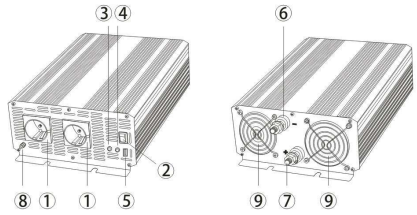


## PRZETWORNICE NAPIĘCIA IPS 12/230 i 24/230

																		
	IPS-400		IPS-800U		IPS-800P		IPS-1200			IPS-2000		IPS-2400		IPS-3200		IPS-4000		
Napięcie wejściowe [VDC]	12	24	12	24	12	24	12	24	12 (LCD)	12	24	12	24	12	24	12	24	
Napięcie wyjściowe	230 VAC																	
Moc maksymalna	400W		800W		800W		1200W			2000W		2400W		3200W		4000W		
Moc ciągła	200W		400W		400W		600W			1000W		1200W		1600W		2000W		
Przebieg napięcia na wyjściu	Modyfikowany SINUS																	
Miękki rozruch silników indukcyjnych	NIE																	
Zabezpieczenie przeciążeniowe	TAK																	
Zabezpieczenie zwarciove	TAK																	
Zabezpieczenie termiczne	80°C																	
Zab. nadnapięciowe zasilania	15VDC	30VDC	15VDC	30VDC	15VDC	30VDC	15VDC	30VDC	15VDC	30VDC	15VDC	30VDC	15VDC	30VDC	15VDC	30VDC	15VDC	30VDC
Ostrzeżenie rozładowania akumulatora	TAK																	
Temperatura pracy	0°C ~ +40°C																	
Sprawność	> 85%																	
Chłodzenie	Aktywne - wentylator																	
Złącze zasilania	Wtyk do gniazda zapalniczki		Złącze M6, wtyk do gniazda zapalniczki, kable z zaciskami						Złącze śrubowe M8 + kable z zaciskami									
Gniazdo wyjściowe 230V	1 x E (z bolcem)						2 x E (z bolcem)											
Gniazdo USB	TAK																	
Obudowa	Aluminium					Plastik				Aluminium								
Stopień ochrony (IP)	IP21																	
Wymiary Dł. x Sz. x Wys. [mm]	145x76x54		185x108x62		170x135x55		240x116x60			275x208x77		261x229x100		325x208x77		345x230x108		
Waga	0.365 kg		0.65 kg		0.77 kg		0.65 kg			2.4 kg		3.1 kg		3.2 kg		4.9 kg		

IPS-400	IPS-800U	IPS-800P	IPS-1200
			
<p>1 - gniazdo 230V 2 - główny włącznik 3 - dioda sygnalizacyjna 4 - dioda sygnalizacyjna</p> <p>5 - złącze ładowania USB 9 - wentylator 10 - bezpiecznik 14 - kabel zasilający</p>	<p>1 - gniazdo 230V 2 - główny włącznik 3 - dioda sygnalizacyjna 4 - dioda sygnalizacyjna 5 - złącze ładowania USB</p> <p>6 - złącze zasilania (-) (12V lub 24V) 7 - złącze zasilania (+) (12V lub 24V) 9 - wentylator 10 - bezpiecznik</p>	<p>1 - gniazdo 230V 2 - główny włącznik 3 - dioda sygnalizacyjna 4 - dioda sygnalizacyjna</p> <p>5 - złącze ładowania USB 6 - złącze zasilania (-) (12V lub 24V) 7 - złącze zasilania (+) (12V lub 24V) 9 - wentylator</p>	<p>1 - gniazdo 230V 2 - główny włącznik 3 - dioda sygnalizacyjna 4 - dioda sygnalizacyjna 5 - złącze ładowania USB</p> <p>6 - złącze zasilania (-) (12V lub 24V) 7 - złącze zasilania (+) (12V lub 24V) 9 - wentylator 10 - bezpiecznik 15 - wyświetlacz LCD (tylko w modelu IPS-1200D)</p>

IPS-2000	IPS-2400	IPS-3200	IPS-4000
			
<p>1 - gniazdo 230V 2 - główny włącznik 3 - dioda sygnalizacyjna 4 - dioda sygnalizacyjna 5 - złącze ładowania USB</p> <p>6 - złącze zasilania (-) (12V lub 24V) 7 - złącze zasilania (+) (12V lub 24V) 8 - uziemienie 9 - wentylator</p>	<p>1 - gniazdo 230V 2 - główny włącznik 3 - dioda sygnalizacyjna 4 - dioda sygnalizacyjna 5 - złącze ładowania USB</p> <p>6 - złącze zasilania (-) (12V lub 24V) 7 - złącze zasilania (+) (12V lub 24V) 8 - uziemienie 9 - wentylator</p>	<p>1 - gniazdo 230V 2 - główny włącznik 3 - dioda sygnalizacyjna 4 - dioda sygnalizacyjna 5 - złącze ładowania USB</p> <p>6 - złącze zasilania (-) (12V lub 24V) 7 - złącze zasilania (+) (12V lub 24V) 8 - uziemienie 9 - wentylator</p>	<p>1 - gniazdo 230V 2 - główny włącznik 3 - dioda sygnalizacyjna 4 - dioda sygnalizacyjna 5 - złącze ładowania USB</p> <p>6 - złącze zasilania (-) (12V lub 24V) 7 - złącze zasilania (+) (12V lub 24V) 8 - uziemienie 9 - wentylator</p>



WWW.AZODIGITAL.COM

SALES@AZODIGITAL.COM

www.polskieprzetwornice.pl

Data aktualizacji: 2019-03-18