



**ULTIMATRON  
FRANCE**

**5 ANS  
GARANTIE**

## TECHNICKÝ LIST

### ULTIMATRON LiFePO4 Smart BMS 12.8V 560Ah

#### Naše lithium-železofosfátové baterie (LiFePO4) nabízí mnoho výhod oproti tradičním bateriím:

- 5letá záruka výrobce
- Nejbezpečnější technologie bez rizika požáru nebo výbuchu
- Dlouhá životnost
- Neustálé zlepšování skladovací kapacity
- Vysoká stabilita i při extrémním zatížení
- Žádný paměťový efekt, není potřeba cyklů plného nabití a vybití
- Vysoký výkon i v extrémních podmínkách
- Hluboké, rovnoměrné vybíjení a účinnost nabíjení
- Malé rozměry a nízká hmotnost

#### System správy baterií (BMS) integrované

Umožňuje ovládání a nabíjení různých prvků akumulátoru a chrání jej před přebíjením, přepětím a přehřátím.



Může být zapojen paralelně.  
Sériové připojení není povoleno.



#### Vestavěné monitorování Bluetooth 4.0



Všechna důležitá data o baterii máte vždy na svém smartphonu nebo tabletu. Aplikace zobrazuje data v reálném čase.





**ULMATRON  
FRANCE**

# TECHNICKÝ LIST

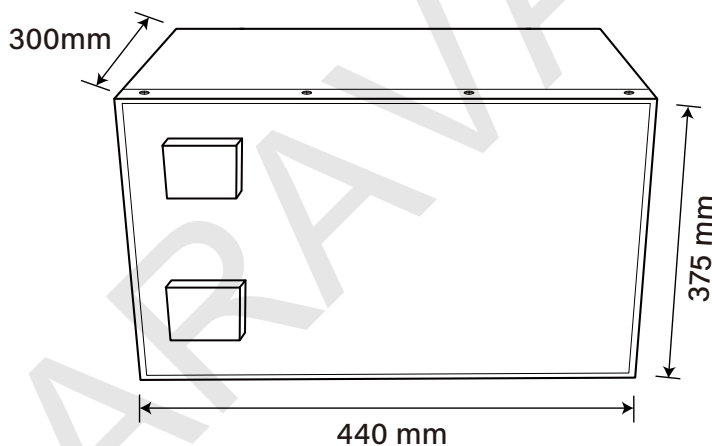
## ULM SMART BMS SÉRIE 12.8V

### ULMATRON LiFePO4 Smart BMS 12.8V 560Ah

#### ELEKTRICKÁ DATA

Jmenovité napětí	12.8 V
Nominální kapacita	560 Ah
Kapacita @ 120A	300 min
Energie	7168 Wh
Odpor	≤30 mΩ @ 50% SOC
Samovybití	<3% / Mois
Články	Prizmatický článek 3,2V280Ah

#### ROZMĚRY



Rozměry

L440 \* W375 \* H300 mm

#### VÝKON NABÍJENÍ

Doporučený nabíjecí proud	60 A
Maximální nabíjecí proud	200 A
Doporučené nabíjecí napětí	14.6 V
Vypínací napětí zátěže	<14.8 V (0.5 ~ 1.5 s)
Znovu připojte napětí	>14.4 V
Balanční napětí	<14 V

#### VÝKON VYBITÍ

Trvalý vybíjecí proud	120 A
Maximální trvalý vybíjecí proud	200 A
Špičkový vybíjecí proud	600 A (1s)
Doporučené nízkonapěťové odpojení	10 V
Vybíjecí vypínací napětí	>9.6 V (50 ~ 150 ms)
Znovu připojte napětí	>11 V
Ochranný obvod soudu	200 ~ 600 μs

#### VÝKON VYBITÍ

Teplota vybíjení	-20 ~ 60 °C
Teplota nabíjení	0 ~ 45 °C
Skladovací teplota	-5 ~ 35 °C
Vypnutí při vysoké teplotě	65 °C
Obnovení při teplotě	48 °C

#### MECHANICKÁ VÝKONNOST

Rozměry (D x Š x V)	440 x 375 x 300 mm
Hmotnost	56 kg
Spojovací šroub	M8
Momentové svorky	80 ~ 100 in-lbs (9 ~ 11 N-m)
Bluetooth	Bluetooth 4.0 s aplikací pro chytré telefony
Materiál krabice	Métal
Ochrana	IP65

#### SHODA

Certifikace	CE UN38.3 UL1642 & IEC62133
Přepravní klasifikace	UN 3480, CLASS 9

**ULMATRON FRANCE**

Add: 60 Avenue de l'industrie 34820 Teyran

✉ info@ultimatron-france.fr

☎ Tel:+33(0)9 50 42 76 17

