

# NABÍJEČKA BC-20 PRO 20A (230V / 12V)

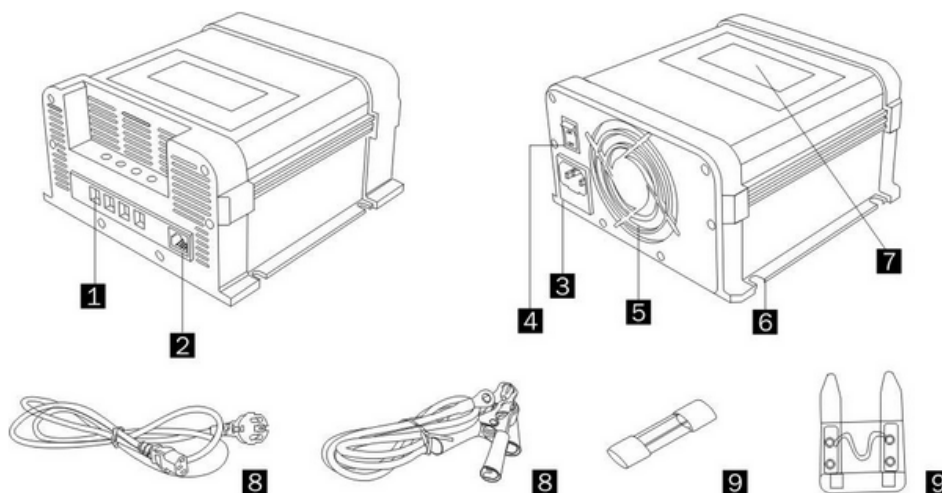
## 7 STUPŇŮ NABÍJENÍ



Napájecí napětí:	190÷265 VAC
Nabíjecí napětí:	14,2 / 14,6 / 14,8 VDC
Záložní napětí:	13,2 / 13,5 / 13,8 VDC
Napětí v režimu napájení:	13,2 / 13,4 / 13,8 VDC
Maximální výkon:	300 W
Maximální nabíjecí proud:	20 A
Doporučená kapacita baterie:	25-200 Ah
Napájecí pojistka:	3 A
Pojistka nabíjení:	25 A
Ochrana proti zkratu:	ANO
Tepelná ochrana:	80°C
Přepětová ochrana napájení:	ANO
Ochrana proti přepólování nabíjení:	NE
Pracovní teplota:	0°C ~ +40°C
Účinnost:	> 88 %
Chlazení:	Inteligentní - aktivní
Napájecí konektor:	Kabel s vidlicí do zásuvky
Zemnicí zásuvka:	230VAC
Případ:	ANO
Stupeň krytí (IP):	Hliník
Rozměry d x š x H [mm]:	IP21
Hmotnost [kg]:	175x170x95
Kód produktu:	1.27
	5903332566136

Nabíjecí konektor: 2 x kabelová svorka max. 16mm<sup>2</sup> kabel s "krokodýlími" koncovkami pro baterii

Označení a popis součástí nabíječky



(1) Výkonový výstup, (2) Konektor dálkového ovládní (volitelný), (3) Napájecí konektor, (4) Hlavní vypínač, (5) Ventilátor, (6) Montážní otvory, (7) Displej, (8) Kabely, (9) Pojistka

[www.vseprokaravan.cz](http://www.vseprokaravan.cz)



**PROGRAM REGIONALNY**  
NARODOWA STRATEGIA SPÓJNOŚCI



Projekt współfinansowany przez Unię Europejską z Europejskiego Funduszu Rozwoju Regionalnego oraz z budżetu państwa.



# BATTERY CHARGER BC-20 PRO

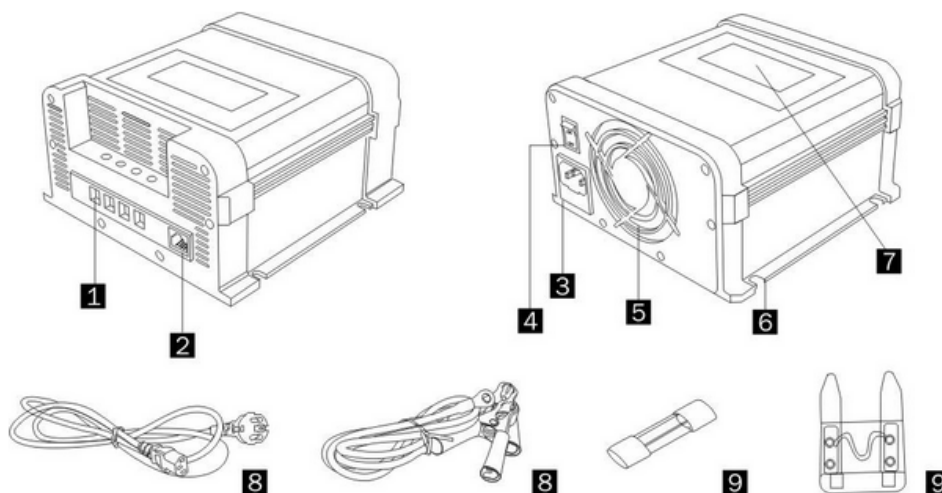
## 20A (230V/12V) 7 - STAGE



Input voltage range:	190÷265VAC
Bulk/Absorption charging:	14.2 / 14.6 / 14.8 VDC
Floating charging:	13.2 / 13.5 / 13.8 VDC
Power supply mode:	13.2 / 13.4 / 13.8 VDC
Maximum power:	300W
Maximum charging current:	20A
Recommended battery capacity:	25-200Ah
Supply fuse:	3A
Charging fuse:	25A
Shortcut protection:	YES
Thermal protection:	80°C
Overvoltage protection:	YES
Reverse polarity protection:	NO
Operating temperature:	0°C ~ +40°C
Efficiency:	> 88%
Cooling:	Active (load dependent)
Supply socket:	Cable with 230VAC plug
Ground terminal:	YES
Case:	Aluminium
Protection:	IP21
Dimensions [mm]:	175x170x95
Weight [kg]:	1.27
Product code:	5903332566136

VŠEPROKARAVAN

**Charger set**



(1) Charging terminals, (2) Remote control terminal (optional), (3) Supply socket, (4) Main switch, (5) Fan, (6) Mounting holes, (7) LCD, (8) Cables, (9) Fuses

[www.powerinverters.pl](http://www.powerinverters.pl)



**PROGRAM REGIONALNY**  
 NARODOWA STRATEGIA SPÓJNOŚCI



Projekt współfinansowany przez Unię Europejską z Europejskiego Funduszu Rozwoju Regionalnego oraz z budżetu państwa.

