

SD-503ST Kombinovaný detektor kouře a teploty autonomní

Výrobek slouží k detekci požárního nebezpečí v interiéru obytných nebo komerčních budov. Detektor je vhodný i pro instalaci v autokaravanech nebo mobilních domech. Není určen pro instalaci do průmyslového prostředí.

Vznik nebezpečí detektor opticky indikuje zabudovanou signálkou a akustickým signálem.

Výrobek obsahuje dva samostatné detektory – optický detektor kouře a teplotní detektor. Optický detektor kouře pracuje na principu rozptýleného světla. Je velmi citlivý na větší částice, které jsou v hustých dýmech. Méně citlivý je na malé částice vznikající hořením kapalin, jako je například alkohol. Proto je vestavěn i detektor teplot, který má sice pomalejší reakci, ale na požár vyvíjející rychle teplo s malým množstvím kouře tento detektor reaguje podstatně lépe.

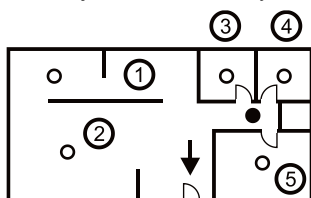
Pokrytí prostoru a umístění detektoru

Kouř se přenáší do detektoru prouděním vzduchu - musí být proto namontován tak, aby kouř do detektoru proudil, například po stropě. Je vhodný do obytných objektů, ale nevhodný do volného prostoru nebo venkovního prostředí. Není vhodný také tam, kde se kouř může před detekcí rozptýlit na velkou plochu, zvláště pod vysokými stropy (nad 5 m) – kouř se pak nedostane k detektoru.

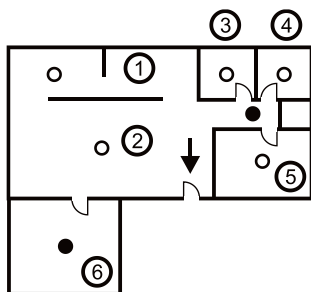
Instalaci požárních detektorů by měl provádět školený technik s platným certifikátem výrobce.

Umístění detektorů v objektu by mělo vycházet z projektové dokumentace. Pokud tato není k dispozici, musí odpovídat platným normám o požární signalizaci.

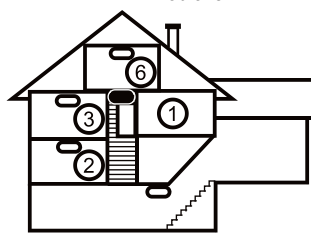
V bytech musí být detektor vždy umístěn v části vedoucí k východu z bytu (úniková cesta) **Obrázek 1**. Jedná-li se o byt s podlahovou plochou větší než 150 m², musí v něm být umístěn další detektor v jiné vhodné části bytu **Obrázek 2**.



obrázek 1



obrázek 2



obrázek 3

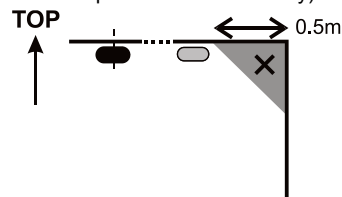
Ve vícepatrových bytech a rodinných domcích by měl být detektor umístěn nad schodištěm. Je doporučeno instalovat detektor do každé místnosti, ve které spí lidé. Viz **Obrázek 3**.

Umístění pod rovnými stropy

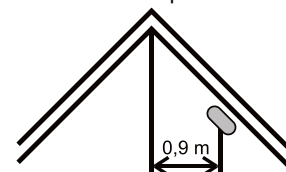
Je-li to možné, umístěte detektor do středu místnosti. Z důvodu možného vzniku chladné vrstvy vzduchu u stropu v něm nesmí být detektory zapuštěny. **Nikdy neumíst'ujte detektor do rohu místnosti** (dodržte vzdálenost alespoň 0,5 m od rohu viz obrázek 4). V rozích špatně cirkuluje vzduch.

Umístění pod šikmými stropy

Pokud nemá strop vhodnou rovnou plochu pro montáž (např. místnost pod hřebenem střechy) lze detektor instalovat podle obr. 5.



obr. 4



obr. 5

- střed místnosti, nejlepší umístění
- možné umístění

Stěny, přepážky, zátarasy, příhradové stropy

Detektor nesmí být montován blíže jak 0,5 m od jakýchkoliv zdí nebo přepážek. Pokud je místnost užší než 1,2 m, musí být detektory montovány ve střední třetině šířky. V případě, že jsou místnosti rozděleny na sekce pomocí zdí, přepážek nebo skladovacích regálů dosahujících 0,3 m pod strop, pohlíží se na ně stejně, jako kdyby dosahovaly až ke stropu, a sekce se považují za samostatné místnosti. Ve všech směrech pod detektorem se musí udržovat volný prostor alespoň 0,5 m. Jakékoliv nepravidelnosti stropu (jako je nosník), které mají rozměry větší než 5 % výšky stropu, jsou považovány za stěnu a platí vše výše uvedené.

Ventilace a pohyb vzduchu

Detektory nesmí být namontovány přímo u přívodu čerstvého vzduchu například z klimatizace. Je-li vzduch přiváděn perforovaným stropem, nesmí strop být perforován do vzdálenosti 0,6 m ve všech směrech.

• Detektor tedy neumíst'ujte:

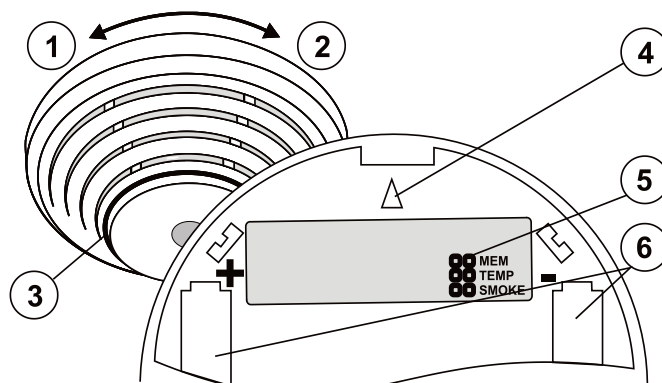
- tam, kde špatně proudí vzduch (výklenky, rohy, vrcholy střeš tvaru A apod.)
- tam, kde se práší, kouří cigarety nebo se vyskytuje pára
- v místech, kde intenzivně proudí vzduch (blízkost ventilátorů, tepelných zdrojů, vyústění vzduchotechniky, průduchů apod.)
- v kuchyních a vlhkých prostorách (pára, kouř a mastné výpary mohou způsobit falešné poplachy nebo poruchy detekce)
- vedle zářivek či úsporných žárovek (elektrické rušení může vyvolat falešný poplach)
- v místech s velkým výskytem drobného hmyzu

Upozornění: Nejčastější příčinou nežádoucí aktivace bývá nevhodné umístění detektoru.

Podrobnější pokyny k instalaci jsou uvedeny v ČSN TS 54-14 nebo ČSN 34 2710.

Instalace detektoru

Dbejte doporučených postupů z předchozích odstavců.



Obrázek 6: 1 – otevření detektoru; 2 – zavření detektoru; 3 – optická signalizace stavu (červená LED); 4 – orientační šipka pro nasazení; 5 – konfigurační propojky; 6 – prostor pro baterie;

1. **otevřete kryt detektoru**, pootočením doleva (1)
2. **příšroubujte základnu** na vybrané místo
3. **propojkami (5) nastavte požadovanou funkci** detektoru - viz tabulka

| | | | | | |
|----------------------------|---|---------------|---|-----|--|
| 1 | ON | paměť vypnuta | 2 | OFF | kouř (ČSN EN 14604) nebo teplota (ČSN EN 54-5) |
| | OFF | paměť zapnuta | 3 | OFF | |
| 1 MEM 2 TEMP 3 SMOKE |  | | 2 | ON | pouze teplota (ČSN EN 54-5) (ne kouř) |
| | | | 3 | OFF | |
| | | | 2 | OFF | pouze kouř (ČSN EN 14604) (ne teplota) |
| | | | 3 | ON | |
| | | | 2 | ON | kouř a zároveň teplota (obě podmínky současně) |
| | | | 3 | ON | |

Upozornění: při instalaci v autokaravanech použijte nastavení „pouze kouř“ nebo „kouř a zároveň teplota“

4. **vložte baterie (3 x AA, alkalické 1,5V)**
5. **nasadte detektor na základnu** Lze jej nasadit pouze v jedné poloze, která je vyznačena šipkami (4) na obou plastech. Detektor zavřete pootočením doprava (2).

Poznámka: Zavření detektoru je blokováno, pokud nejsou vloženy všechny 3 baterie!

Základna není zaměnitelná se základnami detektorů, které nemají funkci testovacího tlačítka stiskem těla detektoru.

Požární poplach

Požární poplach je signalizován akusticky a opticky.

Po splnění podmínek pro vyhlášení požárního poplachu (detekce kouře v komoře nebo dosažení poplachové teploty, případně obojí), začne detektor signalizovat nebezpečí rozhoukáním sirénky a rychlým rozblikáním signálky (3).

Umlčení sirénky při poplachu: Houkání je možné přerušit stiskem těla detektoru proti základně. Přerušování houkání trvá 10 min., pokud po uplynutí této doby detektor stále detekuje kouř nebo teplotu, houkání se obnoví.

V případě potřeby (např. porucha detektoru) je možné odložit opětovné rozhoukání až na 12 hodin. Provádí se tak, že po ztišení signalizace poplachu krátkým stiskem opět stisknete detektor na 5 s. Po zaznění zvukového signálu je nutné detektor pustit do 1 s. Přejed do režimu odloženého houkání je potvrzen 5 pípnutími. Po celou dobu odloženého houkání bliká optická signálka na detektoru.

Paměť poplachu: Je-li zapnuta, signalizace pokračuje pomalým blikáním i po vyvětrání nebo poklesu teploty. Indikace trvá 24 hodin nebo ji lze ukončit stiskem těla detektoru.

Testování detektoru

Funkci detektoru je nutné pravidelně ověřovat nejméně 1x měsíčně. Test se provádí stiskem těla detektoru proti základně a podržením do rozsvícení signálky. Svitem signálky je signalizován přechod do testovacího režimu. Signálka svítí po celou dobu testu. Po skončení testu signálka zhasne. Detektor poté signalizuje výsledek. Pokud detektor jednou pípne, test proběhl v pořádku. Při zjištění poruchy signálka 3x zabliká a 3x pípne. V případě vyhodnocení baterie jako vybité je test ukončen 1x bliknutím bez akustické signalizace.

Plnou funkci detektoru je možné otestovat testovacím aerosolem (např. SD-TESTER), teplotní senzor ohřátím teplým vzduchem (např. fénem).

Pozor: detektor nikdy netestujte rozděláváním ohně v objektu.

Indikace poruchy

Detektor průběžně kontroluje svou funkčnost. Pokud zjistí závadu, 3x pípne a blikne, poté 3x krátce blikne každých 30 s.

Při signalizaci poruchy je možné provést test detektoru, viz odst. **Testování a údržba detektoru.**

Pokud je porucha odstraněna, detektor krátce pípne.

V případě, že se poruchu nepodařilo odstranit, je nutné zaslat detektor do servisu.

Výměna baterie v detektoru

Detektor kontroluje stav baterií, a pokud se přiblíží stav vybití, signalizuje detektor potřebu výměny baterií krátkým bliknutím každých 30 s. Baterie vyměňte co nejdříve. Vyměňte vždy všechny 3 baterie za nové, stejného typu a výrobce.

Používejte výhradně kvalitní alkalické baterie 1,5V AA.

Použití baterie nevhazujte do odpadu, ale odevzdejte do sběrného místa.

Technické parametry

| | |
|---------------------------|---|
| Napájení | 3x alkalická baterie 1,5 V AA/2,4Ah |
| typická životnost baterie | cca 3 roky |
| detekce kouře | optický rozptyl světla |
| citlivost detektoru kouře | $m = 0,11 \div 0,13 \text{ dB/m}$ dle ČSN EN 14604:2006 |
| detekce teplot | třída A1 dle ČSN EN 54-5 |
| poplachová teplota | + 60 °C až +65 °C |
| rozsah pracovních teplot | -10 až +70 °C |
| rozměry, váha | průměr 126 mm, výška 52 mm, 150 g |
| splňuje požadavky | ČSN EN 14604, ČSN EN 54-5, ČSN EN 50130-4, ČSN EN 55022 |



1293

1293-CPR-0390

Detektor SD-503ST je navržen a vyroben ve shodě s na něj se vztahujícími ustanoveními: Nařízení 305/2011/EU, Nařízení vlády č. 616/2006Sb. a 481/2012Sb., je-li použit dle jeho určení. Originál prohlášení o shodě je na www.jablotron.cz



Poznámka: Výrobek, ačkoliv neobsahuje žádné škodlivé materiály, nevyhazujte do odpadků, ale předejte na sběrné místo elektronického odpadu. Podrobnější informace na www.jablotron.cz.