



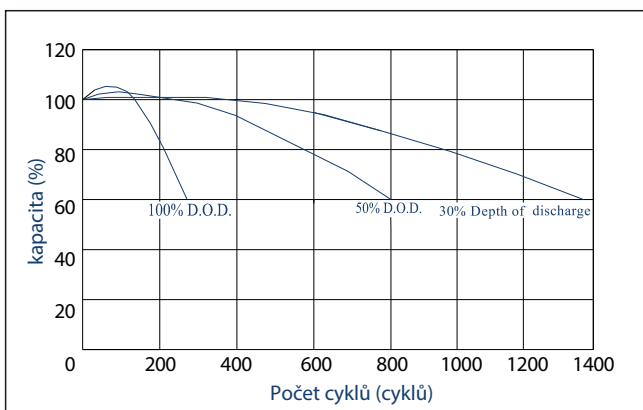
FM-12-150 12V 150Ah

Elektrická specifikace

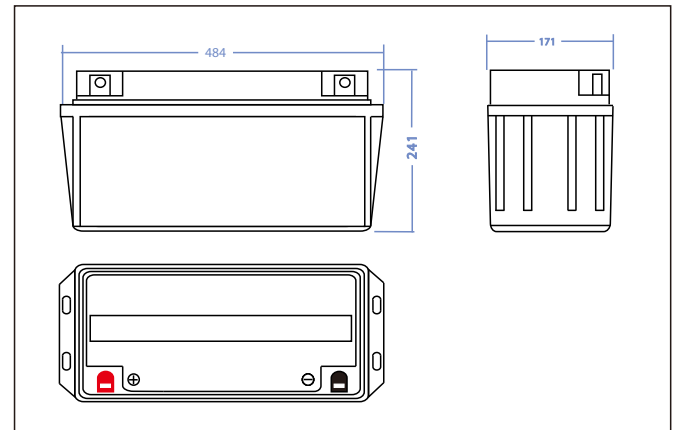
| | | |
|-------------------------------------|---|--|
| Kapacita 25°C(77°F) | 10 hodin (15,0A) 5 hodin (25,5 A) 1 hodina (82,5 A) | 150.0Ah 127.5Ah 90.0Ah |
| Kapacita v daném teplotě (20 hodin) | 40°C (104°F) 25°C (77°F) 0°C (32°F) -15°C (5°F) | 102% 100% 85% 65% |
| odpor uvnitř | Baterie nabitá na 77 °F (25 °C) | 5m Ω |
| Samovybití při 25°C (77°F) | 3 měsíce 6 měsíců 12 měsíců | 91% 82% 64% |
| Nabíjení | Cyklické | Zaváděcí proud méně než 37,5A 14,40 - 14,90V |
| | Buffered | 13.50 - 13.80V |

1. Vyrobeno technologií VRLA-GEL.
2. Rozsah provozních teplot -20 ~ +55°C.
3. Navrženo pro vyrovnávací a cyklický provoz.
4. Návrhová životnost 12 let při 25°C.

Cyklická výdrž baterie

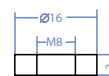


Rozměry (mm)



Typ terminálu

Standardní terminál T2

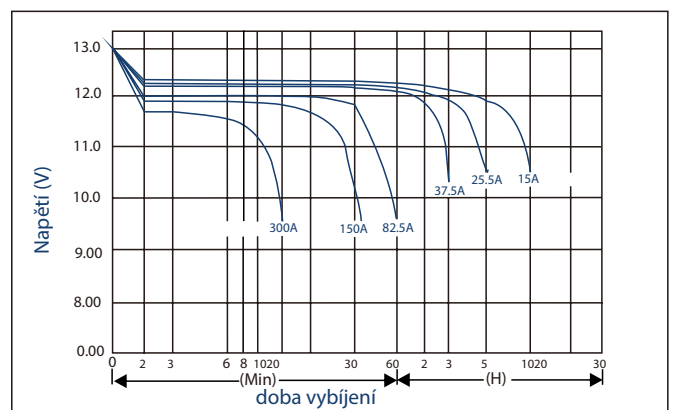


(v mm)

Elektrická specifikace

| | | |
|-------------------------------|---------------|---------------------------------|
| jmenovité napětí | | 12V |
| Nominální kapacita (10 hodin) | | 150AH |
| Rozměry | Délka | 484 ±1mm (19.1 cali) |
| | šířka | 171 ±1mm (6.73 cali) |
| | Výška skříně | 241 ±2mm (9.49 cali) |
| | Celková výška | 241 ±2mm (9.49 cali) |
| Hmotnost | | Přibližně 43,00 kg (94,6 liber) |
| Standardní terminál | | T2 |

Vlastnosti výboje při 25°C



Konstantní proud (25°C) konstantní výkon (W 25°C) vybíjecí tabulka

| čas | | 10min | 15min | 30min | 1h | 2h | 3h | 4h | 5h | 8h | 10h | 20h |
|--------|---|-------|-------|-------|------|------|------|------|------|------|-------|------|
| 9.60V | A | 315 | 248 | 150.0 | 93.0 | 54.8 | 38.3 | 31.4 | 26.7 | 18.3 | 15.3 | 8.0 |
| | W | 3367 | 2705 | 1673 | 1055 | 631 | 447 | 368 | 315 | 217 | 180.8 | 95.9 |
| 9.90V | A | 306.0 | 241.5 | 147.0 | 91.7 | 54.5 | 38.1 | 31.2 | 26.6 | 18.3 | 15.3 | 8.0 |
| | W | 3283 | 2649 | 1645 | 1042 | 628 | 445 | 367 | 314 | 217 | 181.5 | 95.8 |
| 10.20V | A | 293 | 233 | 142.5 | 89.3 | 54.0 | 37.8 | 30.9 | 26.4 | 18.2 | 15.2 | 8.0 |
| | W | 3150 | 2560 | 1600 | 1018 | 625 | 442 | 364 | 312 | 215 | 180.0 | 95.7 |
| 10.50V | A | 281 | 225 | 139.1 | 87.0 | 53.3 | 37.5 | 30.8 | 26.3 | 18.0 | 15.2 | 7.9 |
| | W | 3029 | 2486 | 1567 | 996 | 618 | 440 | 363 | 311 | 214 | 180.0 | 95.1 |
| 10.80V | A | 264 | 213 | 134.0 | 84.8 | 51.9 | 36.5 | 29.9 | 25.5 | 17.4 | 15.0 | 7.9 |
| | W | 2859 | 2362 | 1515 | 974 | 604 | 428 | 353 | 303 | 207 | 178.5 | 94.5 |