



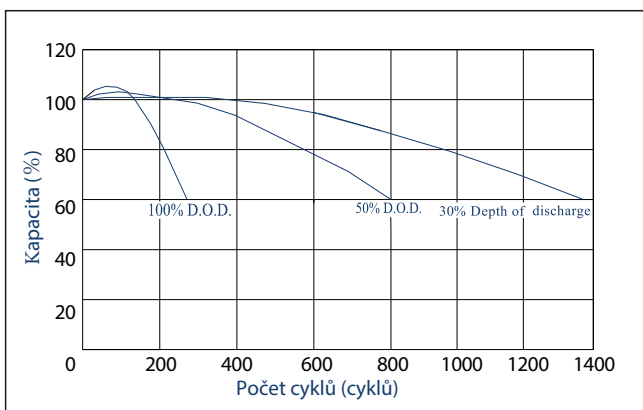
FM-12-120 12V120Ah

Elektrická specifikace

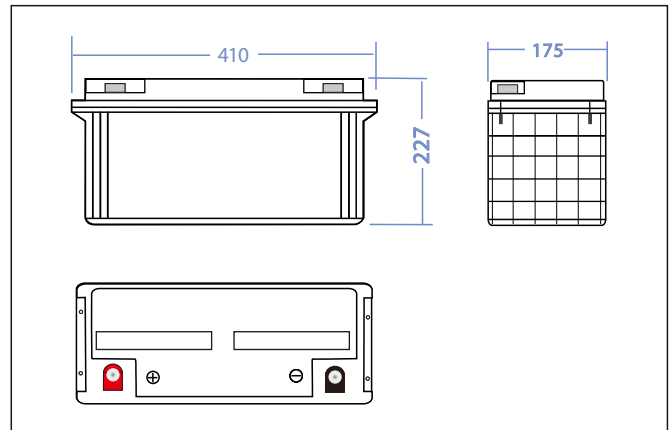
Kapacita 25°C(77°F)	10 hodin (12,0A) 5 hodin (19,2A) 1 hodina (66,0A)	120Ah 96.0Ah 66.0Ah
Kapacita v daném teplotě (20 hodin)	40°C (104°F) 25°C (77°F) 0°C (32°F) -15°C (5°F)	102% 100% 85% 65%
odpor uvnitř	Baterie nabitá na 25 °C (77 °F)	5m Ω
Samovybití w 25°C (77°F)	3 měsíce 6 měsíců 12 měsíců	91% 82% 64%
Nabíjení	cyklický	Zaváděcí proud méně než 30A 14,40 - 14,90V
	Buffered	13.50 - 13.80V

1. Vyrobeno technologií VRLA-GEL.
2. Rozsah provozních teplot -20 ~ +55°C.
3. Navrženo pro vyrovnávací a cyklický provoz.
4. Návrhová životnost 12 let při 25°C.

Cyklická výdrž baterie

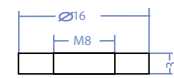


Rozměry (mm)



Typ terminálu

Standardní terminál T2

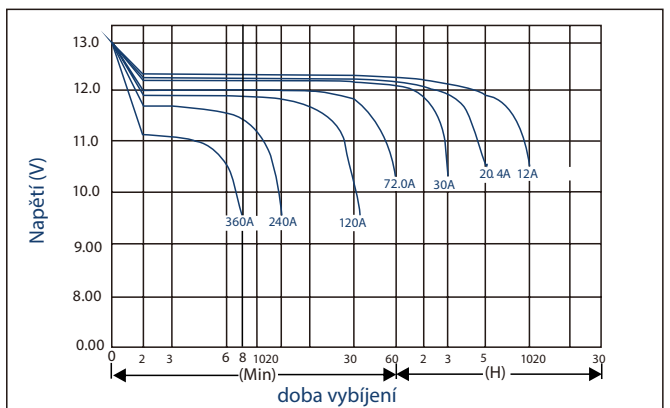


(w mm)

Elektrická specifikace

jmenovité napětí		12V
Nominální kapacita (10 hodin)		120AH
Rozměry	Délka	410 ±1mm (16.14 cali)
	šířka	175 ±1mm (6.88 cali)
	Výška skříně	227 ±2mm (8.93 cali)
	Celková výška	227 ±2mm (8.93 cali)
Hmotnost		Přibližně 34 kg (74,95 liber)
Standardní terminál		T2

Vlastnosti výboje při 25°C



Konstantní proud (25°C) konstantní výkon (W 25°C) vybíjecí tabulka

čas		10min	15min	30min	1h	2h	3h	4h	5h	8h	10h	20h
9.60V	A	257	200	121.2	75.1	44.3	30.8	25.1	21.4	14.6	12.2	6.4
	W	2745	2190	1351	852	511	360	294	252	173	144.7	76.7
9.90V	A	250	196	118.8	74.0	44.0	30.7	25.0	21.2	14.6	12.2	6.4
	W	2678	2146	1329	842	508	359	294	251	173	145.2	76.6
10.20V	A	239	188	115.2	72.1	43.7	30.5	24.7	21.1	14.5	12.1	6.4
	W	2572	2074	1294	823	505	357	291	250	172	144.0	76.5
10.50V	A	229	182	112.4	70.7	43.1	30.2	24.6	21.0	14.4	12.1	6.3
	W	2475	2016	1267	809	500	354	290	249	171	144.0	76.1
10.80V	A	216	173	108.4	68.5	42.0	29.4	23.9	20.4	13.9	12.0	6.3
	W	2339	1916	1226	787	488	345	283	242	166	142.8	75.6