

**KIT**  
**FIAT DUCATO H3**  
**CITROËN JUMPER H3**  
**PEUGEOT BOXER H3**

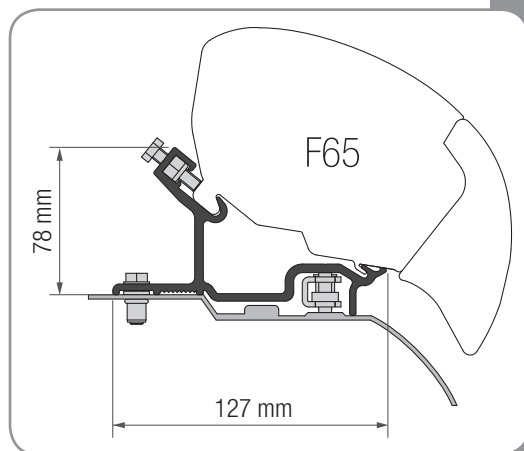
**DE** Montageanleitung der Halterungen

**EN** Installation instructions for brackets

**FR** Instructions de montage pattes

**ES** Instrucciones de instalacion de los estribos

**IT** Istruzioni di montaggio staffe



**DE** Verpackungsinhalt  
**FR** Contenu de l'emballage  
**IT** Contenuto dell'imballo

**EN** Package contents  
**ES** Contenido del embalaje



**A** x 1



**B** x 1



**C** x 1

**E** x 3



**G** x 5



**M** x 3



**H** x 5



**N** x 3



**F** x 6



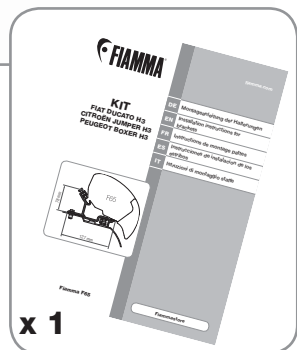
**I** x 5



**L** x 5



**D** x 1



x 1

**DE** Kontrolle bei der Übernahme

**EN** Inspection on receipt of goods

**FR** Contrôle à la réception

**ES** Controlo al recibimiento

**IT** Controllo al ricevimento

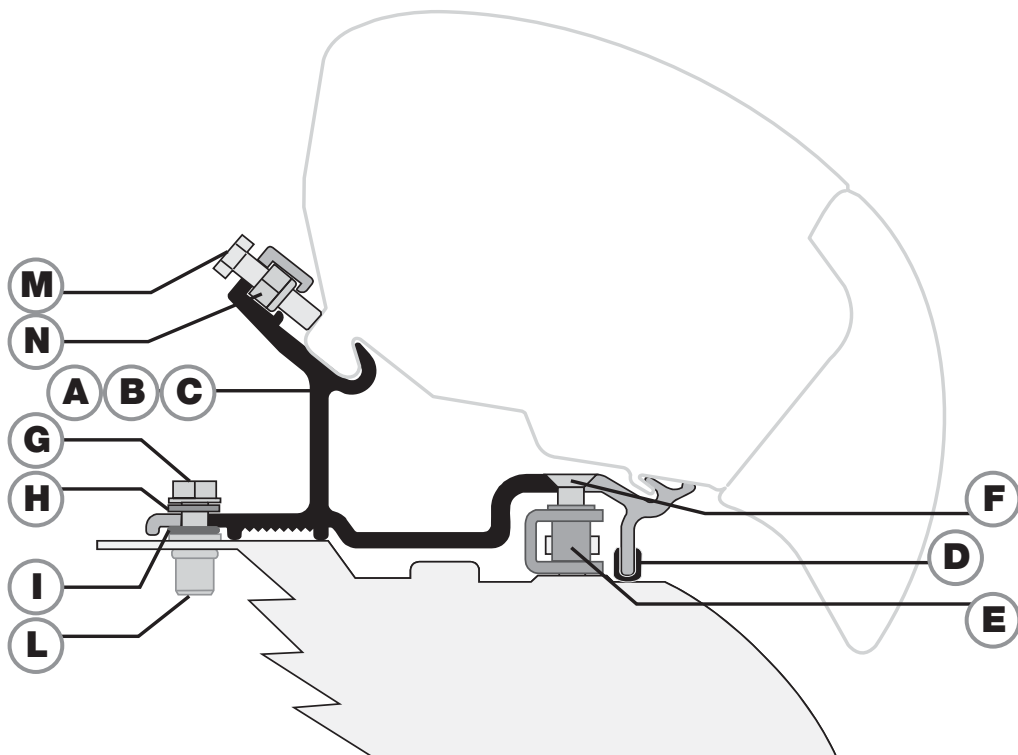
**DE** Bitte kontrollieren Sie, ob alle Einzelteile einwandfrei sind und nicht während dem Transport beschädigt wurden. Wenden Sie sich in diesem Falle an Ihren Händler.

**EN** Check that nothing has been damaged or deformed during the transport. In case of damage contact the dealer.

**FR** Contrôler qu'aucune pièce ne soit cassée ou déformée suite au transport. En case contraire, contacter le revendeur.

**ES** Controlar que ningún detalle se haya roto o deformado durante el transporte. En este caso contactar al revendedor.

**IT** Controllare che nessun particolare sia rotto o deformato a causa di errori di trasporto. In questo caso contattare il rivenditore.



**DE** **ACHTUNG** Regelmäßig die Befestigung der Halterungen kontrollieren. Achten Sie vor allem nach dem ersten Sicherstellen darauf, dass sich die Haltebügel nicht verschoben haben.

**EN** **ATTENTION** Periodically check the brackets to make sure they are firmly attached (especially after the first miles), make sure the belts are not loose and that holding brackets have not shifted.

**FR** **ATTENTION** Contrôler périodiquement l'état de fixation des pattes (surtout après les premiers kilomètres), en s'assurant que les supports de fixation n'aient pas bougé.

**ES** **CUIDADO** Controlar periódicamente el estado de fijación de los estribos (sobre todo después de los primeros Kms), asegurándose que no se desplacen.

**IT** **ATTENZIONE** Controllare periodicamente lo stato di fissaggio delle staffe (soprattutto dopo i primi chilometri), assicurandosi che le stesse non si siano mosse e che i serraggi siano corretti.

**DE** Bitte halten Sie sich beim Gebrauch der Markise an die Gebrauchsanweisung.

**EN** When using the awning please follow the instructions of the product.

**FR** Pour l'utilisation du store, se référer aux instructions du store même.

**ES** Para el uso del toldo, atenerse a las instrucciones que se encuentran en el producto.

**IT** Per l'utilizzo del tendalino, attenersi alle istruzioni presenti nel prodotto.

### **ACHTUNG: ANBRINGUNG AUF BEFESTIGUNGSKIT**

**DE**

Die Markisen werden so auf die Halterungen angebracht, dass sich die Aufschrift "SUPPORT", auf der Rückseite der Markise, in gleicher Höhe zu den Halterungen befindet: diese Voraussetzung ist wichtig und verbindlich hinsichtlich der beiden äusseren Halterungen (welche sich in Höhe des Befestigungspunktes des Gelenkarmes am Gehäuse befinden).

Dies ist wichtig aber nicht verbindlich für die zentral positionierten Halterungen, welche als Unterstützung dienen.

Die Halterungen müssen immer gleichlinig angebracht sein; sollte dies nicht der Fall sein, dann mit Distanzstücken ausgleichen.

Die Anbringung der Markise kann nur durch geradlinig anliegende Halterungen auf dem Fahrzeugdach erfolgen.

### **ATTENTION: INSTALLATION ON FIXING KIT**

**EN**

The awnings are to be fixed on the brackets so that the words "SUPPORT" on the awning are in correspondence of the brackets: this condition is necessary and indispensable for the two brackets situated at the extremities (which are located on the fixing point of the arms on the case-box). It is important, but not indispensable, for the central bracket/s as it/they provide/s only a mounting support.

The brackets must always be well-aligned to each other to avoid later problems; in case they are not, they must be properly shimmed using the spacers to ensure the alignment.

The installation of the awning can occur only when the brackets are perfectly aligned to the roof of the vehicle.

### **ATTENTION: INSTALLATION SUR KIT DE FIXATION**

**FR**

Les stores doivent être montés sur les étriers de manière à ce que les inscriptions "SUPPORT" du store se trouvent au même niveau des étriers : condition importante et fondamentale pour les deux étriers situés aux extrémités (qui se trouvent au même niveau du point de fixation du bras sur le boîtier du store).

Condition importante mais non fondamentale pour l'étrier/les étriers du milieu dont la fonction est de simple support.

Les étriers doivent toujours être alignés entre eux pour éviter d'éventuels problèmes. Dans le cas contraire, donner éventuellement plus d'épaisseur à l'aide d'entretoises garantissant leur bon alignement.

L'installation du store pourra se faire seulement une fois que les étriers seront parfaitement alignés contre le toit du véhicule.

### **IMPORTANTE:** INSTALACION EN KIT DE FIJACION

Los toldos deben fijarse en los soportes de manera que las palabras “SUPPORT” en el toldo estén en correspondencia con los estribos: esta condición es importante y vinculante para los dos soportes en los extremos (que se encuentran en correspondencia con el punto de fijación de los brazos en el armazón).

**ES** Es importante, pero no vinculante, para el/los soporte/s central que es/son solo de apoyo.

Los soportes deben estar siempre bien alineados entre ellos para evitar problemas posteriores; en caso contrario, suplementar adecuadamente utilizando los espaciadores para asegurar la alineación.

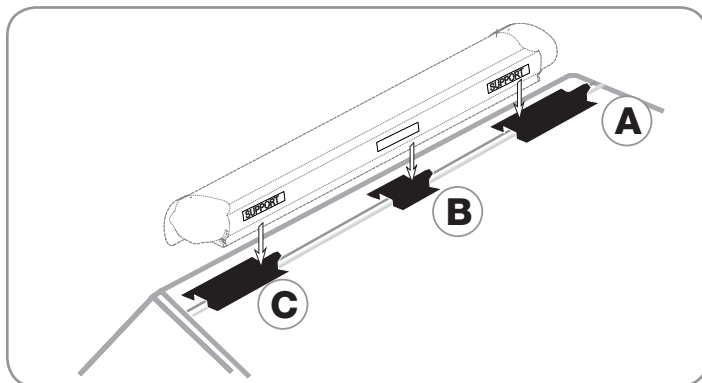
La instalación del toldo sólo puede ocurrir con el adaptador perfectamente alineado con el techo del vehículo.

### **IMPORTANTE:** INSTALLAZIONE SU KIT DI FISSAGGIO

I tendalini vanno fissati sulle staffe facendo in modo che le scritte “SUPPORT” sul tendalino si trovino in corrispondenza delle staffe : questa condizione è importante e vincolante per le due staffe poste alle estremità (che si trovano in corrispondenza al punto di fissaggio delle braccia sul cassonetto). È importante, ma non vincolante, per la/e staffa/e centrali dove la presenza è di semplice supporto.

**IT** Le staffe devono sempre essere ben allineate tra loro per evitare successivi problemi; in caso non lo fossero, spessorare opportunamente utilizzando dei distanziali per garantire l'allineamento.

L'installazione del tendalino può avvenire solo a staffe perfettamente allineate al tetto del veicolo.



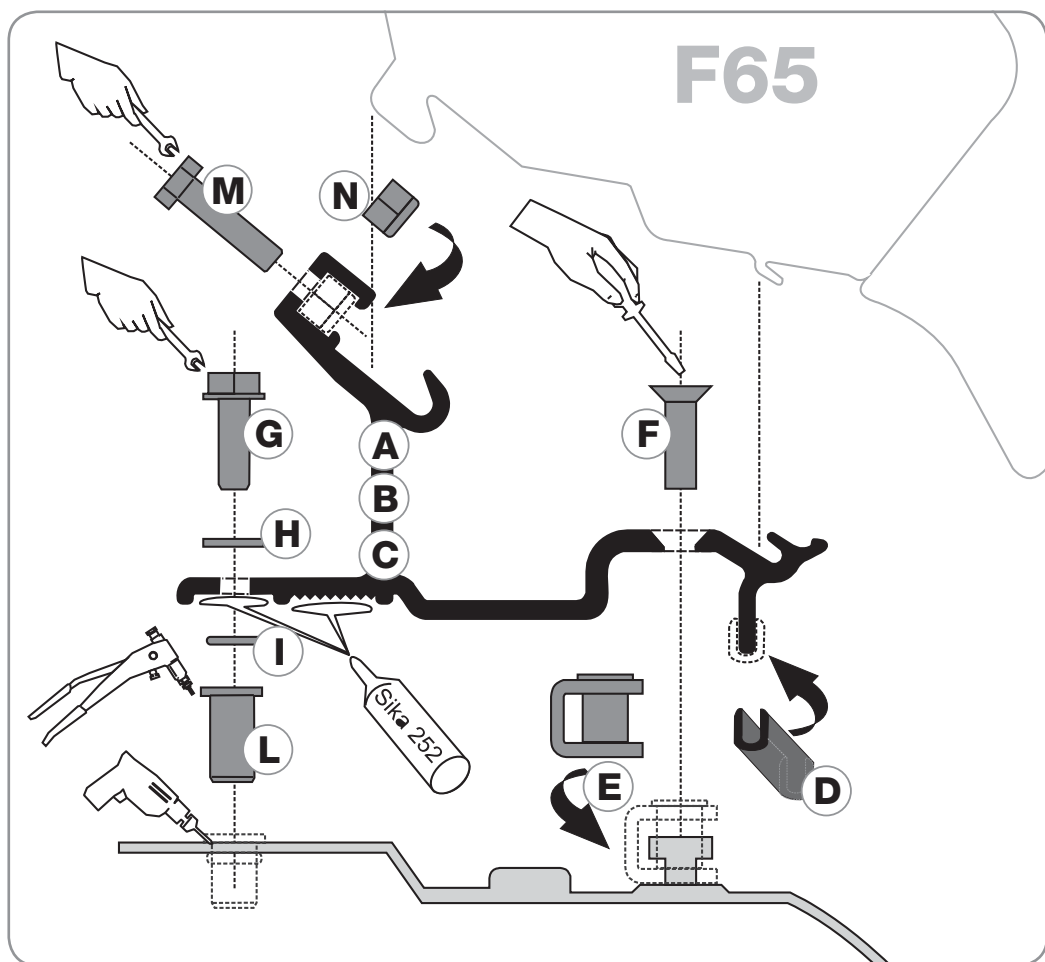
**DE** Anbringung der Halterungen am Fahrzeug

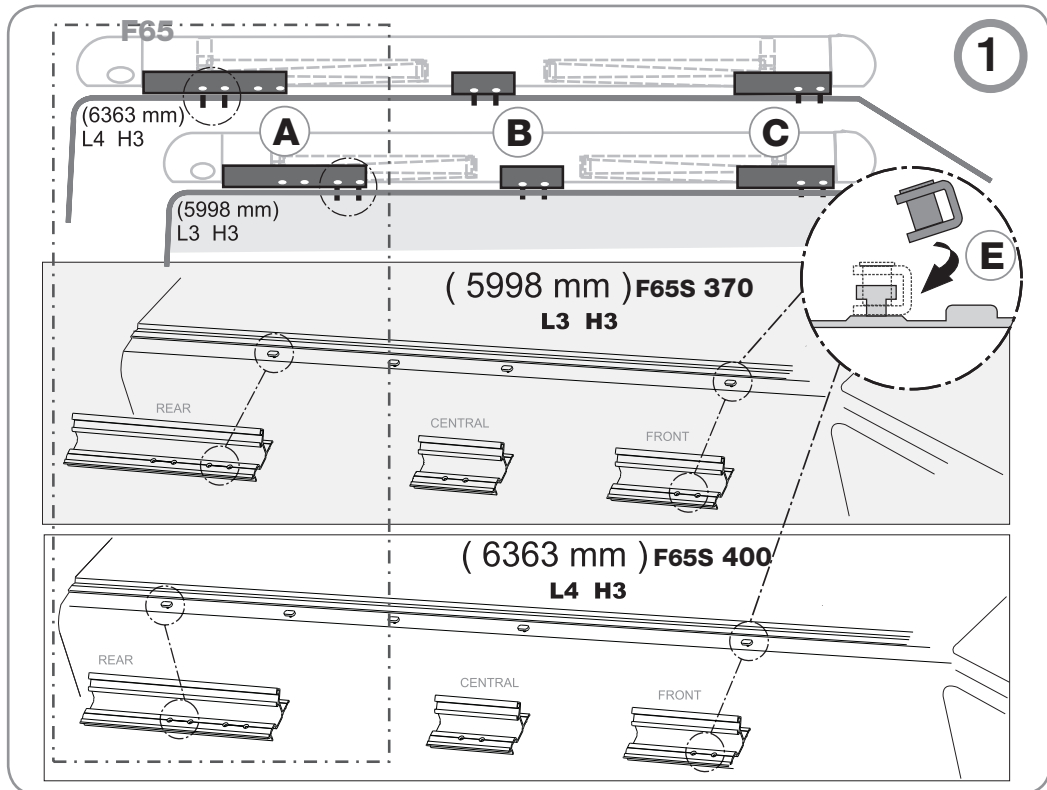
**EN** Installation of the brackets on the vehicle

**FR** Installation des pattes sur le véhicule

**ES** Instalación de los estribos sobre el vehículo

**IT** Montaggio delle staffe sul mezzo





**DE** **Achtung:** bitte benützen Sie für die Anbringung der Halterungen ausschließlich die am Fahrzeug vorhandenen Stiften.

**EN** **Attention:** to fix the brackets, please use exclusively the hookings that are on the vehicle.

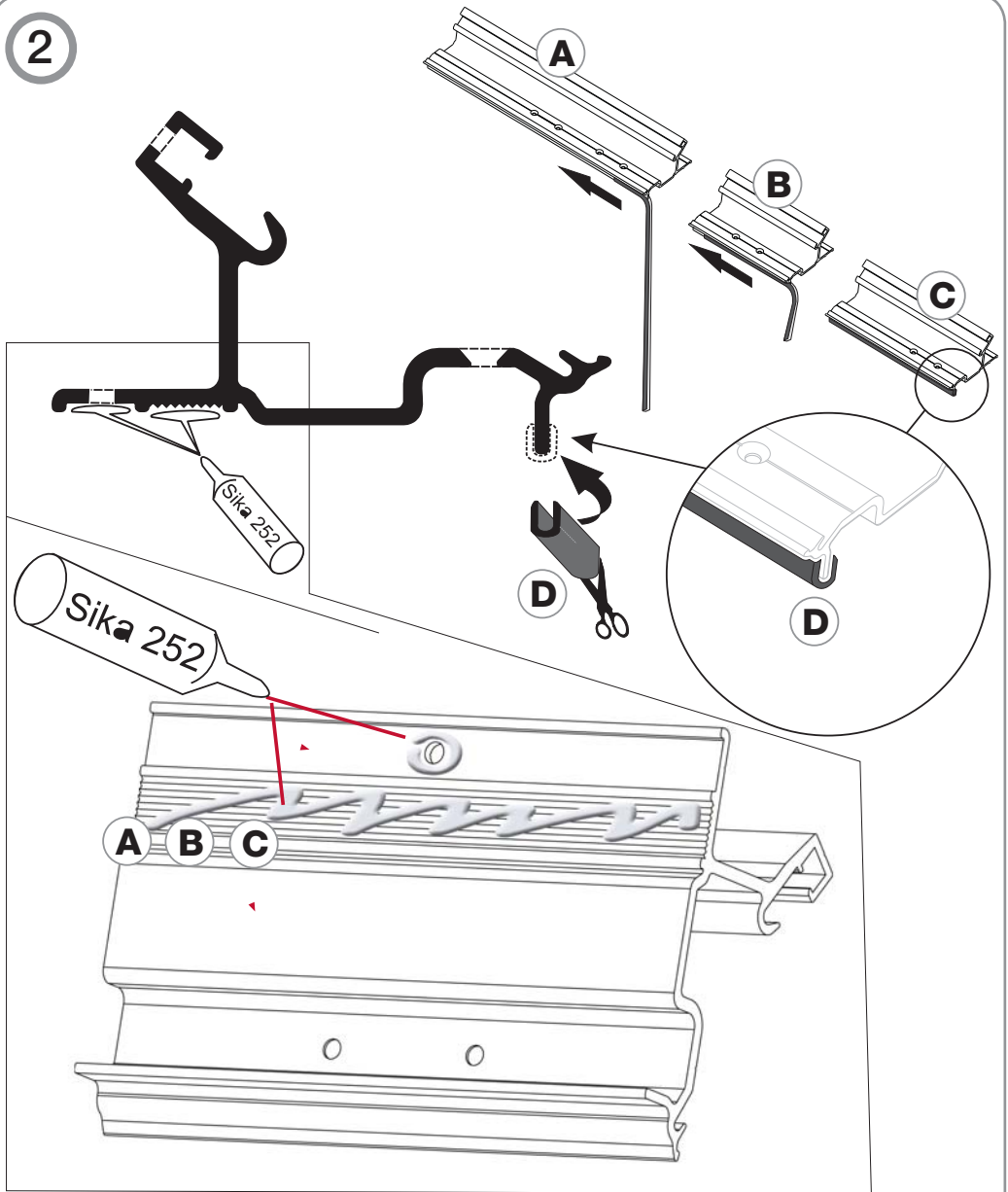
**FR** **Attention:** pour l'installation des pattes utiliser seulement les attelages déjà présents sur le véhicule.

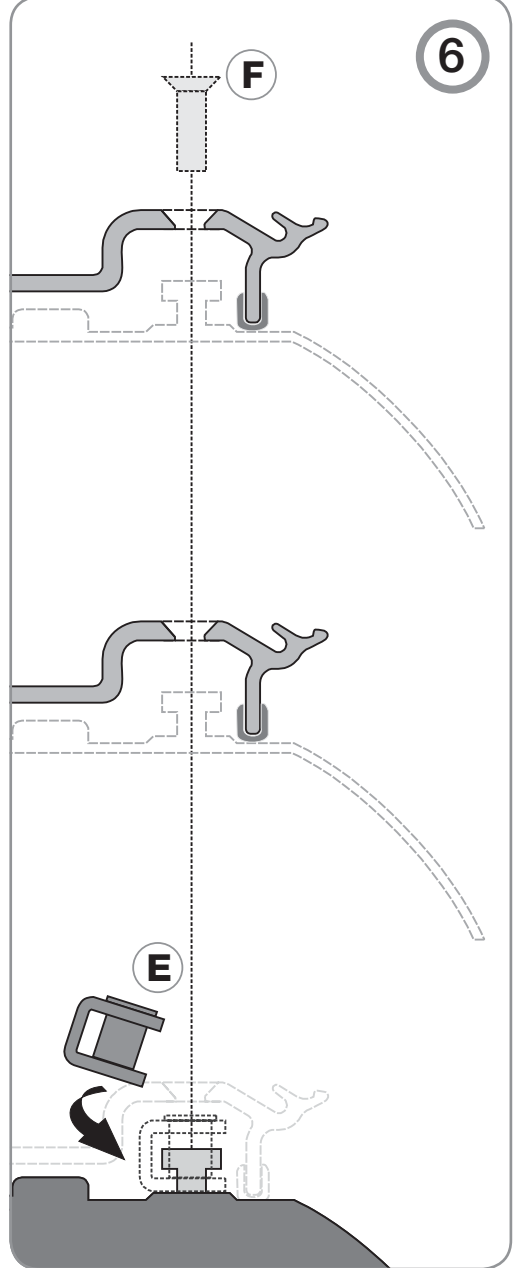
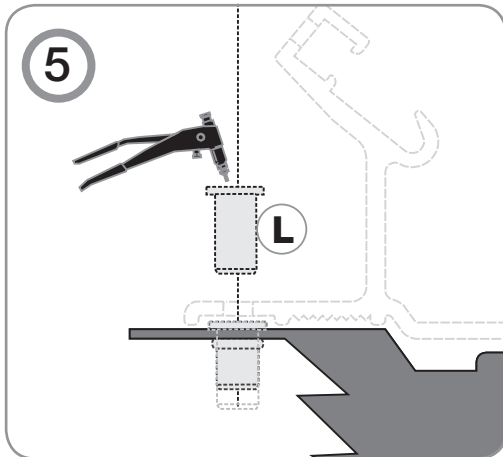
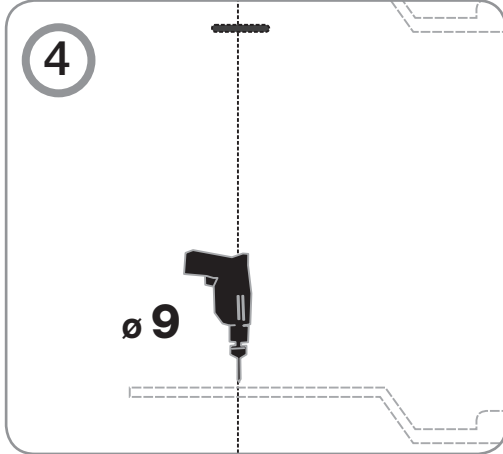
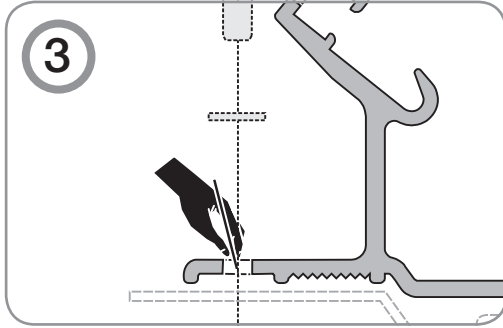
**ES** **Cuidado:** para fijar los estribos, usar exclusivamente los enganches que se encuentran sobre el vehículo.

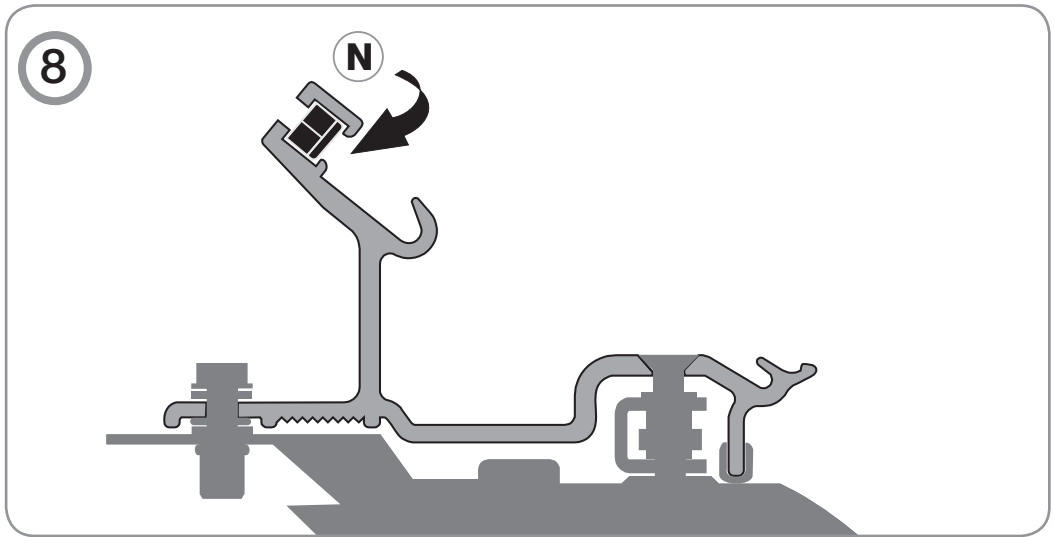
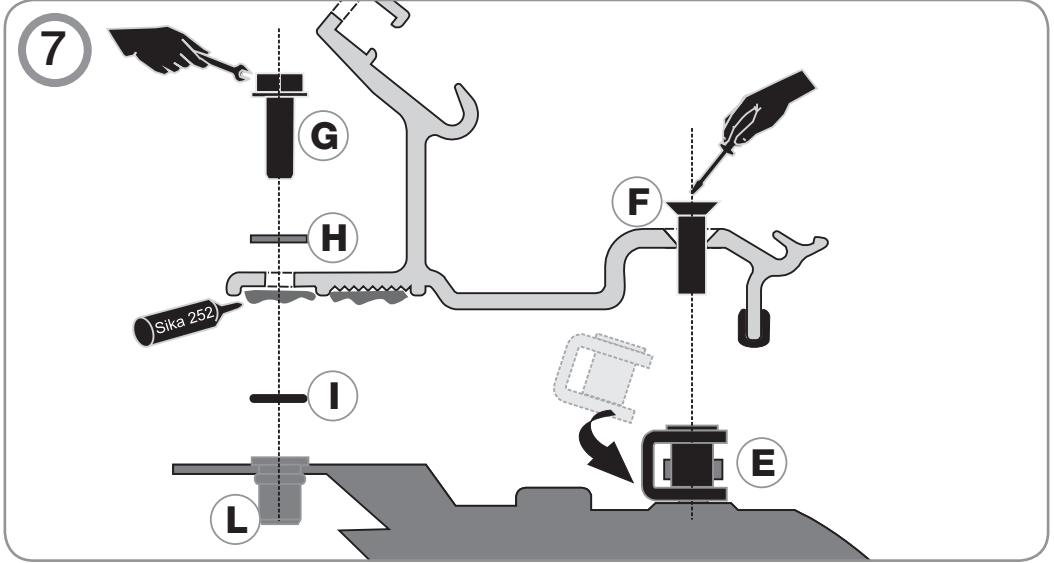
**IT** **Attenzione:** per il fissaggio delle staffe utilizzare esclusivamente i perni presenti sul mezzo.



2







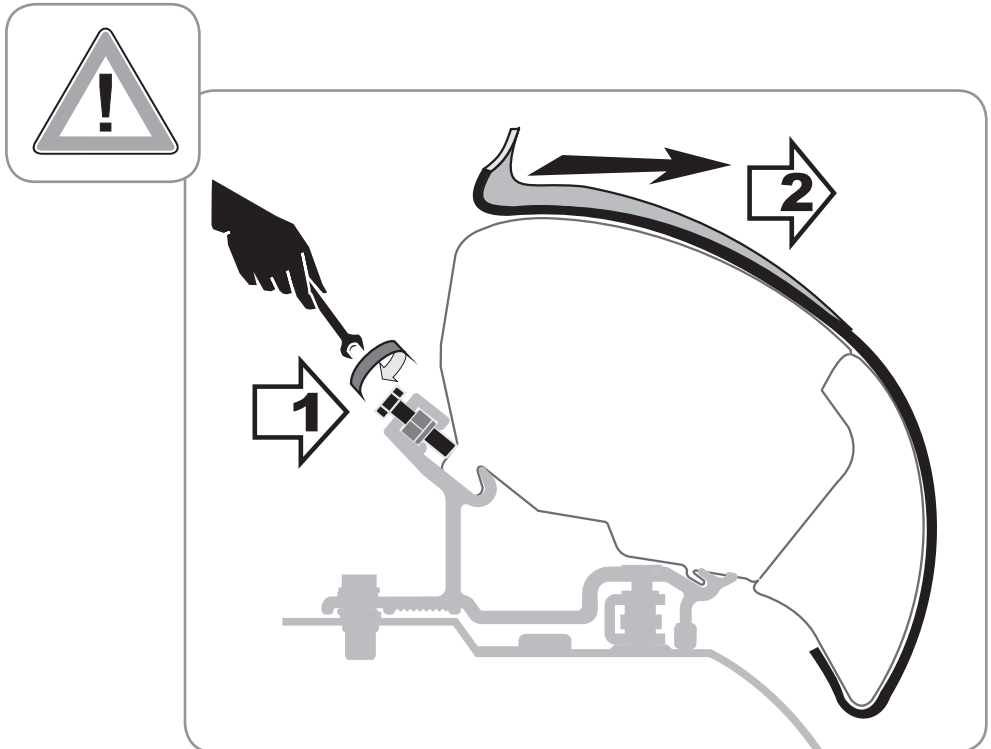
**DE** **Achtung Sicherheit:** entfernen Sie das Etikett nur nachdem die Markise mit der Halterung befestigt wurde.

**EN** **Attention Security:** Please remove this label only after fixing the awning to the bracket.

**FR** **Attention Sécurité:** lever l'étiquette seulement après la fixation du store à l'étrier.

**ES** **Atención-Seguridad:** quitar esta etiqueta de seguridad solo después de haber fijado el toldo sobre el estribo.

**IT** **Attenzione Sicurezza:** rimuovere questa etichetta di sicurezza solo dopo aver fissato il tendalino sulla staffa.



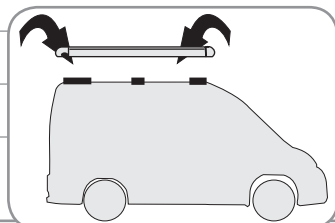
**DE** Anbringung der Markise auf die Halterungen

**EN** Installation of the awning on the brackets

**FR** Installation du store sur les pattes

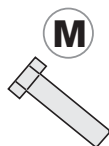
**ES** Fijación del toldo sobre los estribos

**IT** Montaggio del tendalino sulle staffe

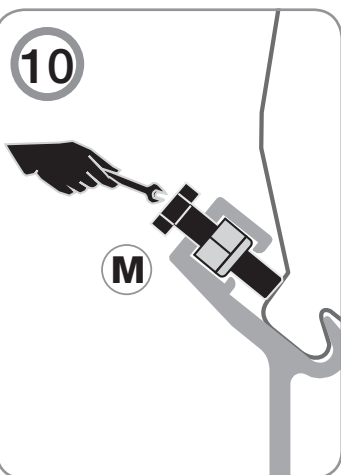


9

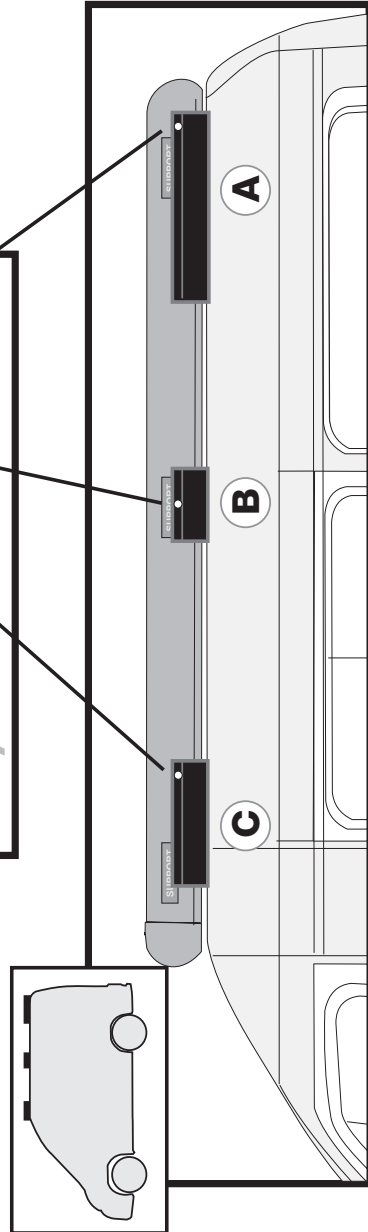
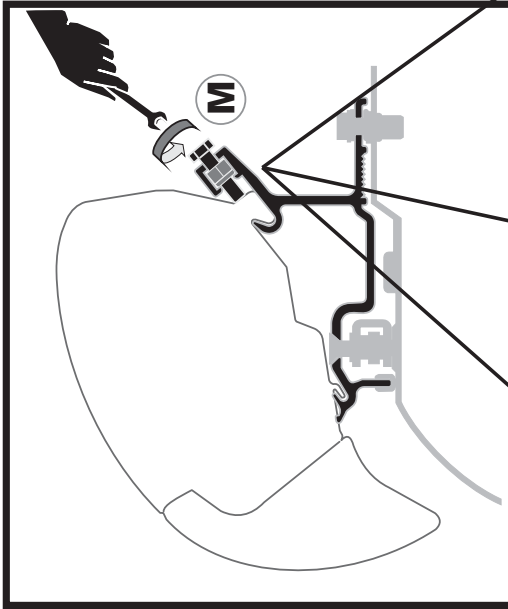
F65



10



10



**DE** Im Falle einer Vertragswidrigkeit der Ware, kann der Verbraucher unter den erforderlichen Voraussetzungen gegenüber dem Verkäufer von dem Garantieanspruch zu den festgelegten Bedingungen gemäss den lokalen Rechtsvorschriften Gebrauch machen.

**EN** In case of defects with regards to materials and manufacturing, the customer is entitled to the warranty in accordance with local laws and regulations of the country in which the product was purchased.

**FR** En cas d'un défaut de conformité du produit, le consommateur pourra faire valoir ses droits de recours en garantie selon les modalités prévues par les dispositions légales locales, pour autant que les conditions de recours soient remplies.

**ES** En caso de fallos o defectos de material y de fabricación, el cliente puede hacer valer la garantía de acuerdo con las leyes y reglamentaciones del país en el que el producto haya sido comprado.

**IT** In caso di difetto di conformità dei beni, il consumatore potrà far valere nei confronti del venditore la garanzia secondo le modalità previste dalle disposizioni di legge locali, ove ne ricorrano i presupposti.



fiamma.com

All rights reserved.

Fiamma S.p.A. reserves the right to modify at any time, without notice, prices, materials, specifications and models or to cease production of any model.

**98655-656**

**Fiamma SpA - Italy**  
Via San Rocco, 56  
21010 Cardano al Campo (VA)

R0\_IS\_98690-854\_revC

**Fiammastore**