



1936CU4161

Installations- und Bedienungsanleitung

**CAGO Outdoor Gaskocher
ohne / mit Zündsicherung**

„Mobi 2 / Mobi 2Z“ (2-flamm)

„Mobi 3 / Mobi 3Z“ (3-flamm)

„Mobi 4 / Mobi 4Z“ (4-flamm)



CAGO

	<u>Installationsanleitung:</u>	Seite:
1.)	Allgemeine Sicherheitshinweise	3
2.)	Einhaltung der geltenden Vorschriften	3
3.)	Zu beachtende Vorschriften	4
4.)	Werkseitige Gaseinstellung	4
5.)	Aufstellen des Gerätes	4
6.)	Installation der Schlauchleitung	4
7.)	Anschluss an die Gasflasche	5
8.)	Erste Inbetriebnahme	6
9.)	Richtwerte für den Gasverbrauch	6
10.)	Funktionskontrolle	6
11.)	Kundendienst / Serviceangaben	7
12.)	Hinweis zum gewerblichem Einsatz	7

	<u>Bedienungsanleitung:</u>	Seite:
1.)	Sicherheitshinweise zur Bedienung	8
2.)	Kochstellen	9
3.)	Leistungsregulierung	10
4.)	Inbetriebnahme der Brenner	10
5.)	Lagerung des Kochers	11
6.)	Wartung & Pflege	11
7.)	Umwelthinweis & Entsorgungsmaßnahmen	11
8.)	Technische Daten	11
9.)	Garantie & Serviceadresse	12
10.)	Import & Vertrieb	12

Lesen Sie die Installations- und Bedienungsanleitung vor Inbetriebnahme des Gerätes.

Installationsanleitung

1.) Allgemeine Sicherheitshinweise:

- Das Gerät ist für den gewerblichen Einsatz geeignet, jedoch ist hierfür weiteres Zubehör erforderlich. (Druckregler mit Sicherheitsventil und Schlauchbruchsicherung)
- Die Verwendung dieses Gerätes in einem geschlossenen Raum kann gefährlich sein und ist **VERBOTEN!** Nur im Freien verwenden.
- Die Flüssiggasflasche ist im Freien oder einem gut belüfteten Raum, entfernt von offenen Flammen (Kerzen, Zigarretten, andere Geräte mit offenen Flammen, etc.), zu wechseln.
- Im Falle einer Gasundichtigkeit darf das Gerät nicht verwendet werden. Wenn es in Betrieb ist, muss die Gaszufuhr abgesperrt werden. Das Gerät muss in diesem Fall vor erneuter Inbetriebnahme überprüft und repariert werden.



2.) Einhaltung der geltenden Vorschriften:

- Der Nutzer des Gerätes ist für die richtige Montage und Einhaltung der geltenden Vorschriften verantwortlich.
- Dieses Gerät muss nach den geltenden Bestimmungen installiert werden und darf nur im Freien oder in gut belüfteten Räumen verwendet werden.
- Bevor Sie das Gerät installieren, lesen Sie bitte die Installationsanleitung genau durch.

3.) Zu beachtende Vorschriften:

- Der Kocher kann mit 5kg oder 11kg Gasflaschen (Butan/Propan-G30/G31) betrieben werden.
- Außerdem sind örtliche Sondervorschriften zu berücksichtigen.

4.) Werkseitige Gaseinstellung:

- Das Typenschild auf dem Gerät gibt an auf welche Gasart und auf welchen Gasdruck das Gerät werkseitig eingestellt worden ist. Flüssiggas: 50mbar (Butan/Propan).

Gerät	2 Kochstellen	3 Kochstellen	4 Kochstellen
Anschlusswert:	2 x 2,2 kW	2 x 2,2 kW 1 x 0,85 kW	1 x 2,2 kW 1 x 1,4 kW 2 x 1,1 kW

Für die Montage benötigen Sie folgende Werkzeuge:

SW 14 mm & SW 17 mm



5.) Aufstellen des Gerätes:

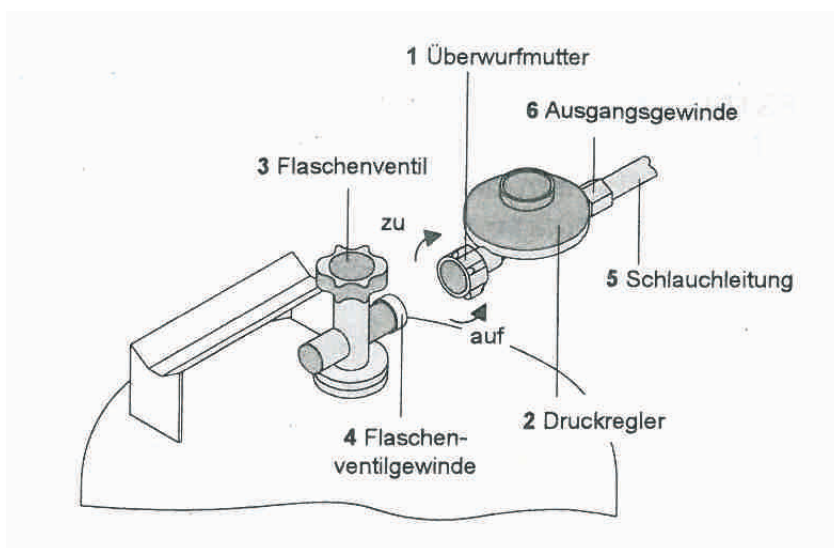
- Der Mindestabstand zu den nach oben angrenzenden Wänden sollte mind. 650 mm und zu den seitlich angrenzenden Wänden mind. 100 mm betragen.
- Der Gasanschluss des Kochers ist nach den zu beachtenden Vorschrift durchzuführen.
- Vor Inbetriebnahme des Kochers muss eine Schlauchleitung installiert werden.
- Kocher und Gasflasche müssen während des Betriebes auf einer ebenen und festen Fläche stehen und gegen Umfallen gesichert sein.

6.) Installation der Schlauchleitung:

- Nehmen Sie die Schlauchleitung und montieren diese an den passenden Anschluss vom Gashahnrohr. Der Anschluss befindet sich auf der Rückseite des Kochers.
- Mit Hilfe des geeigneten Schraubenschlüssels werden Gewinde und Mutter durch Linksdrehung fest miteinander verbunden.

7.) Anschluss an die Gasflasche:

- Handelsübliche Flüssiggasflasche.
- Fest eingestellter Druckregler (länderspezifisch), 1,5kg/h passend zur verwendeten Gasflasche, Betriebsdruck: 50mbar.
- 80cm lange Schlauchleitung und ein anerkanntes Lecksuchspray oder schaubildendes Mittel.



Anschluss Gasflasche:

1. Überwurfmutter (1) des Druckreglers (2) durch Linksdrehung von Hand mit dem Flaschenventilgewinde (4) verbinden. Kein Werkzeug verwenden, da hierdurch die Flaschenventildichtung beschädigt werden kann und somit die Dichtheit nicht mehr gewährleistet ist.
2. Die Schlauchleitung (5) ist mit dem Druckreglerausgangsgewinde (6) unter Verwendung des geeigneten Schraubenschlüssels SW17 durch Linksdrehung zu verbinden. Die Sicherstellung der Dichtheit erfolgt durch das Anziehen der Verschraubung.
3. Dichtprüfung aller Verbindungsstellen bei geöffnetem Flaschenventil (3) vornehmen. Dazu verwenden Sie bitte ein anerkanntes Lecksuchspray oder schaubildendes Mittel. Die Dichtheit ist sichergestellt, wenn sich keine Blasen bilden.
4. Hierzu auch die beiliegende Bedienungsanleitung des Druckreglers beachten.

8.) Erste Inbetriebnahme:

- Die Handgriffe für die Inbetriebnahme des Gerätes können Sie der Bedienungsanleitung entnehmen.
- Kontrollieren Sie nach dem Aufstellen das Zünden und die Brennsicherheit der Brenner.
- Machen Sie den Benutzer mit der Bedienung des Gerätes vertraut.

9.) Richtwerte für den Gasverbrauch:

Gerät	Mobi 2 / Mobi 2Z	Mobi 3 / Mobi 3Z	Mobi 4 / Mobi 4Z
Leistung:	4,4 kW	5,25 kW	5,8 kW
Verbrauch:	320 g/h	382 g/h	422 g/h

- Die zulässige Abweichung für die Nennwärmebelastung beträgt +/-5%.

10.) Funktionskontrolle:

- Kontrollieren Sie die Brennsicherheit durch schnelles Umschalten von Vollbrand auf Kleinstellung.
- Prüfen Sie, ob die Flammen abheben. Eine leichte Abhebeneigung bei kalten Brennern muss bei warmen Brennern aufhören. Danach können Sie das Gerät bei erfolgreicher Kontrolle in Betrieb nehmen.

11.) Kundendienst/Serviceangaben:

- Bei Reparaturarbeiten muss das Gerät von der Gaszufuhr getrennt sein! (Schlauchleitung muss abmontiert sein)
- Bei Störungen wenden Sie sich an den Kundendienst.
- Bitte beachten Sie, dass bei Reparaturarbeiten nur Originalersatzteile verwendet werden dürfen!

12.) Hinweis zum gewerblichen Einsatz:

Gemäß BGV D34 (VBG 21) sind bei gewerblichem Einsatz (z.B. auf Jahrmärkten) eine Schlauchbruchsicherung nach DIN 30 693 „Schlauchbruchsicherungen für Flüssiggasanlagen“ und ein Sicherheitsdruckregler mit Überdrucksicherung einzusetzen. Schlauchbruchsicherungen und Sicherheitsdruckregler gehören nicht zum Lieferumfang!

Bedienungsanleitung

Diese Anleitung gilt für mehrere Modelle:

„Gaskocher Mobi 2 / Mobi 2Z“ / 2-flammig
Artikel-Nr.: 807506 / 807546

„Gaskocher Mobi 3 / Mobi 3Z“ / 3-flammig
Artikel-Nr.: 807508 / 807548

„Gaskocher Mobi 4 / Mobi 4Z“ / 4-flammig
Artikel-Nr.: 807512 / 807550

1.) Sicherheitshinweise zur Bedienung:

- Das Gerät ist nur für die Verwendung im Freien oder in gut belüfteten Räumen vorgesehen.
- Das Gerät muss nach geltenden Bestimmungen installiert werden.
- Die Schlauchleitung ist bei nationalen Besonderheiten auszutauschen.
- Vermeiden Sie ein Verdrehen der Schlauchleitung.
- Bei einem Gasflaschentausch ist darauf zu achten, dass sich keine Zündquellen in unmittelbarer Umgebung befinden.
- Bei einem Gasleck ist sofort das Flaschenventil zu schließen.
- Bei Umbau- bzw. Wechseltätigkeiten werden Schutzhandschuhe empfohlen.
- Vom Hersteller oder Vertreiber versiegelte Bauteile dürfen nicht vom Betreiber verändert werden.
- Ist das Gerät beschädigt, dürfen Sie es nicht in Betrieb nehmen.
- Benutzen Sie das Gerät nur zum Zubereiten und Erwärmen von Speisen. Andere Anwendungsarten sind nicht zulässig.
- Die Oberfläche des Gerätes wird bei Betrieb heiß. Achten Sie auf leicht entflammbare Materialien in der Umgebung des Gerätes. Denken Sie z.B. auch an Ihre Kleidung.
- Halten Sie Kinder grundsätzlich vom Gerät fern.
- Überhitzte Fette und Öle können sich schnell entzünden. Bereiten Sie deshalb Speisen, die in viel Fett und Öl zubereitet werden, stets unter Aufsicht zu.
- Die Kochmulde darf nicht als Ablage verwendet werden.
- Gefäße aus Kunststoff oder Aluminiumfolie sind zu einer Erwärmung von Speisen nicht zulässig, da sie durch die hohen Temperaturen Schaden nehmen.
- Verwenden Sie die Kochstellen nicht zur Raumheizung; es ist nicht nur gefährlich, sondern schadet auch den Heizstellen.
- Der Hersteller kann für Schäden, die durch eine unsachgemäße Installation verursacht

wurden, nicht verantwortlich gemacht werden.

- Der Deckel muss bei Betrieb des Gerätes generell hochgeklappt werden. Wird der Deckel nach dem Betrieb des Gerätes wieder geschlossen, muss das Gerät vorher vollständig abgekühlt sein.
- Während des Betriebes den Standort des Gerätes nicht verändern. Schließen Sie bitte nach Gebrauch das Absperrventil der Gasflasche.
- Jede bauliche Veränderung des Gerätes kann gefährlich sein und ist nicht gestattet.
- Überzeugen Sie sich von der Dichtheit der Gasleitung durch Auftragen eines Lecksuchsprays oder schaubildenden Mittels auf die Verbindungsstellen. Gewährleisten Sie stets ungehinderten Zutritt der Umgebungsluft zur Gasflasche, aber vermeiden Sie direkte Sonneneinstrahlung.

2.) Kochstellen:

Allgemein:

- Auf den Kochstellen können Sie grundsätzlich handelsübliche Töpfe und Pfannen mit ebenem und festem Boden verwenden. Energiesparend sind Töpfe mit Aluminium- oder Kupferboden. Verwenden Sie, wenn das Gargut es zulässt, passende Topfdeckel. Dadurch können Sie ebenfalls Energie sparen.
- Stellen Sie zunächst den Topf auf die Kochstelle und schalten Sie dann erst die Kochstelle ein. So nutzen Sie die abgegebene Wärme voll aus.
- Die Größe des Topfes ist jeweils der Größe der einzelnen Kochstelle anzupassen. Achten Sie bitte darauf, dass die Flammenspitzen nicht über den Topfrand ragen, da sonst Energieverluste auftreten oder unter Umständen die Töpfe Schaden nehmen können.
- Nachfolgend sind die empfohlenen Topfdurchmesser für die einzelnen Kochstellen aufgelistet:

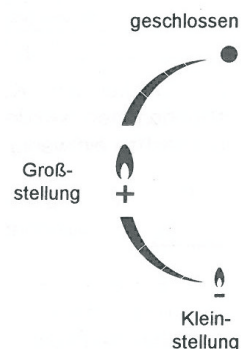
Kochstelle:	Topfdurchmesser:
Klein (0,85 kW)	Min. 100mm / Max. 140 mm
Mittel (1,1 kW)	Min. 140mm / Max. 220 mm
Groß (1,4 kW)	Min. 140mm / Max. 220 mm
Stark (2,2 kW)	Min. 160mm / Max. 240 mm

- Der Deckel des Kochers kann zum Kochen oder Reinigen ganz leicht abgenommen werden.

3.) Leistungsregulierung:

Die Kochstellen sind stufenlos regulierbar. Sie können den Bedienungsgriff zum Einstellen eindrücken und nach links drehen.

- Wenn Sie den Bedienungsgriff bis zum Anschlag drehen, haben Sie die Kleinstellung gewählt. Je weiter Sie den Bedienungsgriff nach rechts drehen, desto größer wird die Leistung. Die größte Leistung haben Sie eingestellt, wenn die Markierung vom Bedienungsgriff auf das Symbol für die Großstellung zeigt.
- Zum Ausschalten der Brenner drehen Sie die Bedienungsgriffe bis zum Anschlag nach rechts in die Position.



4.) Inbetriebnahme der Brenner:

Sie können die Kochstellen in gewohnter Weise nutzen. Kochen Sie zunächst mit höchster Leistung an und stellen Sie anschließend die Leistung herunter.

Einstellen des Kochers:

- Drücken Sie den entsprechenden Bedienungsgriff und bringen Sie ihn in die Großstellung. Entzünden Sie das Gas mit einem Streichholz oder Feuerzeug.
- **Für die Variante mit Zündsicherung (MobiZ):** Den Bedienungsgriff zwischen 15-20 Sekunden gedrückt halten, bis das seitlich an den Brennern angebrachte Thermo-Element die automatische Gaszufuhr freigeschaltet hat. Danach den Bedienungsgriff loslassen und die Flamme nach Bedarf regulieren.
- Wenn der Brenner innerhalb von 5 Sekunden (Variante ohne Zündsicherung - Mobi) bzw. 15-20 Sekunden (Variante mit Zündsicherung - MobiZ) nicht gezündet hat, drehen Sie die Bedienungsgriffe bis zum Anschlag nach rechts in die Position. Warten Sie einige Sekunden, bevor Sie den Zündvorgang wiederholen.
- Schalten Sie den Bedienungsgriff nach Beendigung des Garvorgangs aus und schließen Sie das Flaschenventil.
- Achten Sie auf leicht entflammable Materialien in der Umgebung des Gerätes. Denken Sie z.B. auch an Ihre Kleidung.

Aufstellen des Kochers:

- Schließen Sie bitte zuerst das Ventil an der Flasche bzw. am Regler an und lassen Sie die Flamme ausbrennen. Anschließend bitte das Ventil bzw. die Ventile am Kocher schließen. Der Kocher sollte niemals mit geöffnetem Flaschen- bzw. Reglerventil außer Betrieb sein.

5.) Lagerung des Kochers:

- Der Kocher muss trocken und staubgeschützt gelagert werden!

6.) Wartung und Pflege:

- Zum Reinigen der Oberfläche entfernen Sie bitte das Kocherrost vom Kocher (langsam nach oben hin abnehmen). Bitte reinigen Sie das Gerät nur im erkalteten Zustand. Benutzen Sie hierfür Seifenwasser oder milde Reinigungsmittel. Ist in Ausnahmefällen die Düse verstopft, so ist diese mit einer Nadel freizumachen.
- Nach der Reinigung das Gerät trocken wischen.
- Die Schlauchleitung muss halbjährlich auf Beschädigungen und Risse geprüft werden.
- Die Schlauchleitung ist von einem Fachbetrieb in Abständen von 5 Jahren zu überprüfen.

7.) Umwelthinweis & Entsorgungsmaßnahmen:

- Zur Entsorgung des Kochers zerlegen Sie ihn in seine Einzelteile.
- Geben Sie Metalle und Kunststoffe in die Wiederverwertung.

8.) Technische Daten:

- Gasart: Propan / Butan (G31/G30)
- Gerätekategorie: siehe Typenschild / werkseitige Einstellung
- Anschlussdruck: siehe Typenschild / werkseitige Einstellung
- Bestimmungsland: DE, AT

<p>CE 1936CU4161 Produktname: „Mobi 2 / Mobi 2Z“ GASKOCHER FÜR DEN GEBRAUCH IM FREIEN 03/20</p> <table border="1" style="width: 100%; border-collapse: collapse;"> <tr><td>Bestimmungsland</td><td>DE, AT</td></tr> <tr><td>Kategorie des Gerätes</td><td>I3B/P</td></tr> <tr><td>Gasart</td><td>G30</td></tr> <tr><td>Versorgungsdruck</td><td>50 (mbar)</td></tr> <tr><td>Abmessungen der Düse</td><td>0.62 + 0.62 (mm)</td></tr> <tr><td>Wärmezufuhr @</td><td>2.2 / 2.2 (kW)</td></tr> <tr><td>(HS) Total</td><td>4.4 kW (320 g/h)</td></tr> </table>	Bestimmungsland	DE, AT	Kategorie des Gerätes	I3B/P	Gasart	G30	Versorgungsdruck	50 (mbar)	Abmessungen der Düse	0.62 + 0.62 (mm)	Wärmezufuhr @	2.2 / 2.2 (kW)	(HS) Total	4.4 kW (320 g/h)	<p style="text-align: center;">WARNUNG</p> <ol style="list-style-type: none"> 1. Lesen Sie bitte die Bedienungsanleitung vor dem Gebrauch des Gerätes durch. 2. Nur für Gebrauch im Freien 3. Warnung: Halten Sie Kinder weit von den zugänglichen Teilen fern, die sehr heiß sein mögen. 4. Bewegen Sie nie das im Betrieb befindliche Gerät. Warten Sie ungefähr 7 Minuten, nachdem die Flamme ausgelöscht ist. Erst dann dürfen Sie das Gerät bewegen.
Bestimmungsland	DE, AT														
Kategorie des Gerätes	I3B/P														
Gasart	G30														
Versorgungsdruck	50 (mbar)														
Abmessungen der Düse	0.62 + 0.62 (mm)														
Wärmezufuhr @	2.2 / 2.2 (kW)														
(HS) Total	4.4 kW (320 g/h)														

<p>CE 1936CU4161 Produktname: „Mobi 3 / Mobi 3Z“ GASKOCHER FÜR DEN GEBRAUCH IM FREIEN 03/20</p> <table border="1" style="width: 100%; border-collapse: collapse;"> <tr><td>Bestimmungsland</td><td>DE, AT</td></tr> <tr><td>Kategorie des Gerätes</td><td>I3B/P</td></tr> <tr><td>Gasart</td><td>G30</td></tr> <tr><td>Versorgungsdruck</td><td>50 (mbar)</td></tr> <tr><td>Abmessungen der Düse</td><td>0.62 + 0.4 + 0.62 (mm)</td></tr> <tr><td>Wärmezufuhr @</td><td>2.2 / 0.85 / 2.2 (kW)</td></tr> <tr><td>(HS) Total</td><td>5.25 kW (382 g/h)</td></tr> </table>	Bestimmungsland	DE, AT	Kategorie des Gerätes	I3B/P	Gasart	G30	Versorgungsdruck	50 (mbar)	Abmessungen der Düse	0.62 + 0.4 + 0.62 (mm)	Wärmezufuhr @	2.2 / 0.85 / 2.2 (kW)	(HS) Total	5.25 kW (382 g/h)	<p style="text-align: center;">WARNUNG</p> <ol style="list-style-type: none"> 1. Lesen Sie bitte die Bedienungsanleitung vor dem Gebrauch des Gerätes durch. 2. Nur für Gebrauch im Freien 3. Warnung: Halten Sie Kinder weit von den zugänglichen Teilen fern, die sehr heiß sein mögen. 4. Bewegen Sie nie das im Betrieb befindliche Gerät. Warten Sie ungefähr 7 Minuten, nachdem die Flamme ausgelöscht ist. Erst dann dürfen Sie das Gerät bewegen.
Bestimmungsland	DE, AT														
Kategorie des Gerätes	I3B/P														
Gasart	G30														
Versorgungsdruck	50 (mbar)														
Abmessungen der Düse	0.62 + 0.4 + 0.62 (mm)														
Wärmezufuhr @	2.2 / 0.85 / 2.2 (kW)														
(HS) Total	5.25 kW (382 g/h)														

<p>CE 1936CU4161 Produktname: „Mobi 4 / Mobi 4Z“ GASKOCHER FÜR DEN GEBRAUCH IM FREIEN 03/20</p> <table border="1" style="width: 100%; border-collapse: collapse;"> <tr><td>Bestimmungsland</td><td>DE, AT</td></tr> <tr><td>Kategorie des Gerätes</td><td>I3B/P</td></tr> <tr><td>Gasart</td><td>G30</td></tr> <tr><td>Versorgungsdruck</td><td>50 (mbar)</td></tr> <tr><td>Abmessungen der Düse</td><td>0.62 + 0.51 + 0.46 + 0.46 (mm)</td></tr> <tr><td>Wärmezufuhr @</td><td>2.2 / 1.4 / 1.1 / 1.1 (kW)</td></tr> <tr><td>(HS) Total</td><td>5.8 kW (422 g/h)</td></tr> </table>	Bestimmungsland	DE, AT	Kategorie des Gerätes	I3B/P	Gasart	G30	Versorgungsdruck	50 (mbar)	Abmessungen der Düse	0.62 + 0.51 + 0.46 + 0.46 (mm)	Wärmezufuhr @	2.2 / 1.4 / 1.1 / 1.1 (kW)	(HS) Total	5.8 kW (422 g/h)	<p style="text-align: center;">WARNUNG</p> <ol style="list-style-type: none"> 1. Lesen Sie bitte die Bedienungsanleitung vor dem Gebrauch des Gerätes durch. 2. Nur für Gebrauch im Freien 3. Warnung: Halten Sie Kinder weit von den zugänglichen Teilen fern, die sehr heiß sein mögen. 4. Bewegen Sie nie das im Betrieb befindliche Gerät. Warten Sie ungefähr 7 Minuten, nachdem die Flamme ausgelöscht ist. Erst dann dürfen Sie das Gerät bewegen.
Bestimmungsland	DE, AT														
Kategorie des Gerätes	I3B/P														
Gasart	G30														
Versorgungsdruck	50 (mbar)														
Abmessungen der Düse	0.62 + 0.51 + 0.46 + 0.46 (mm)														
Wärmezufuhr @	2.2 / 1.4 / 1.1 / 1.1 (kW)														
(HS) Total	5.8 kW (422 g/h)														

9.) Garantie & Serviceadresse:

10.) Import und Vertrieb:

IOE – International Outdoor Experts GmbH
 Hannöversche Str. 9
 D-44143 Dortmund
 kontakt@ioe-germany.com

CE 1936CU4161

Installation and Operating Manual

**CAGO Outdoor Gas Cooker
without / with ignition protection**

„Mobi 2 / Mobi 2Z“ (2-flame)

„Mobi 3 / Mobi 3Z“ (3-flame)

„Mobi 4 / Mobi 4Z“ (4-flame)



CAGO

	<u>Installation Manual:</u>	Page:
1.)	General safety instructions	3
2.)	Compliance with applicable regulations	3
3.)	Regulations to follow	4
4.)	Factory gas setting	4
5.)	Setting up the device	4
6.)	Installation of the hose line	4
7.)	Connection to the gas bottle	5
8.)	First start-up	6
9.)	Guide values for gas consumption	6
10.)	Function check	6
11.)	Customer service / service information	7
12.)	Note for commercial use	7

	<u>Operating Manual:</u>	Page:
1.)	Safety instructions for operation	8
2.)	Hobs	9
3.)	Power regulation	10
4.)	Starting up the burners	10
5.)	Storage of the cooker	11
6.)	Maintenance & care	11
7.)	Environmental note & disposal measures	11
8.)	Technical Data	11
9.)	Warranty & service address	12
10.)	Import & distribution	12

Read the installation and operating instructions before using the device.

Installation Manual

1.) General safety instructions:

- The device is suitable for commercial use, but this requires additional accessories. (Pressure regulator with safety valve and hose rupture protection)
- The use of this device in a closed room can be dangerous and is FORBIDDEN! Only use outdoors.
- The LPG cylinder should be used outdoors or in a well-ventilated area, away from open flames (candles, cigarettes, other devices with open flames, etc.).
- If there are gas leaks, the device must not be used. When it is in operation, the gas supply must be shut off. In this case, the device must be checked and repaired before being put back into service.



2.) Compliance with applicable regulations:

- The user of the device is responsible for the correct installation and compliance with the applicable regulations.
- This device must be installed in accordance with applicable regulations and may only be used outdoors or in well-ventilated areas.
- Before you install the device, please read the installation instructions carefully.

3.) Regulations to follow:

- The cooker can be operated with 5kg or 11kg gas bottles (butane/propane - G30/G31).
- In addition, special local regulations must be taken into account.

4.) Factory gas setting:

- The nameplate on the device indicates the gas type and gas pressure at which the device was factory-set. LPG: 50mbar (butane/propane).

Device	2 hobs	3 hobs	4 hobs
Power rating:	2 x 2,2 kW	2 x 2,2 kW 1 x 0,85 kW	1 x 2,2 kW 1 x 1,4 kW 2 x 1,1 kW

For the assembly you need the following tools:

SW 14 mm & SW 17 mm



5.) Setting up the device:

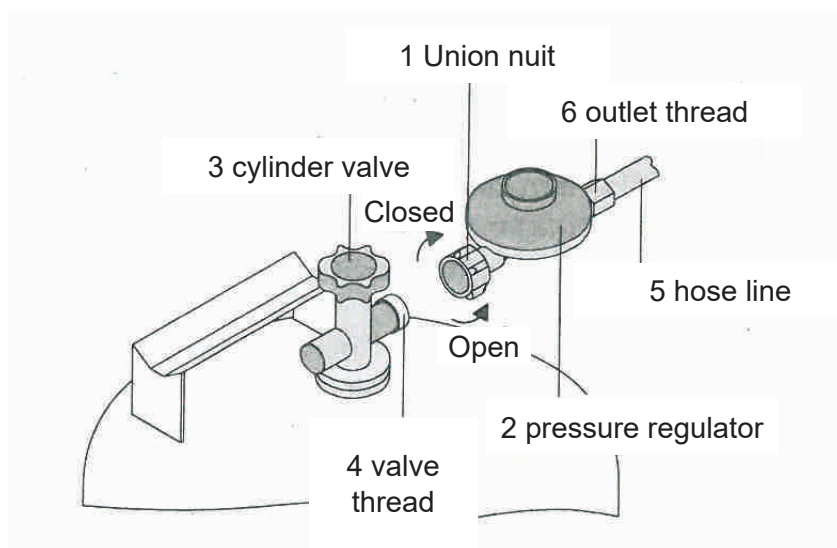
- The minimum distance to the upwardly adjacent walls should be min. 650 mm and to the laterally adjacent walls min. 100 mm.
- The gas connection of the stove must be done in accordance with the regulations to be observed.
- Before starting the stove, a hose line must be installed.
- The stove and the gas bottle must be on a flat and firm surface during operation and secured against falling over.

6.) Installation of the hose line:

- Take the hose assembly and attach it to the appropriate port on the gas pipe. The connection is located on the back of the stove.
- With the aid of the appropriate wrench, the thread and nut are connected by turning them firmly together towards the left.

7.) Connection to the gas bottle:

- Commercially available liquefied gas cylinder.
- Firmly set pressure regulator (country-specific), 1.5kg/h suitable for the gas cylinder used, operating pressure: 50mbar.
- 80cm long tubing and a recognized leak detection spray or foaming agent.



Gas cylinder connection:

1. Connect the union nut (1) of the pressure regulator (2) to the cylinder valve thread (4) by turning it counterclockwise by hand. Do not use a tool, as this can damage the cylinder valve seal and thus no longer guarantee tightness.
2. Connect the hose line (5) with the pressure regulator outlet thread (6) using a suitable wrench SW17 by turning to the left. The sealing is ensured by tightening the screw connection.
3. Leak test Perform all connections with the cylinder valve open (3). Please use a recognized leak detection spray or foaming agent for this. The tightness is ensured if no bubbles form.
4. Also observe the enclosed operating instructions for the pressure regulator.

8.) First start-up:

- Please refer to the operating manual for the handles for starting up the device.
- After setting up, check the ignition and the burning safety of the burners.
- Familiarize the user with the operation of the device.

9.) Guide values for gas consumption:

Device	Mobi 2 / Mobi 2Z	Mobi 3 / Mobi 3Z	Mobi 4 / Mobi 4Z
Power:	4,4 kW	5,25 kW	5,8 kW
Consumption:	320 g/h	382 g/h	422 g/h

- The permissible deviation for the nominal heat load is +/- 5%.

10.) Function check:

- Check the burning safety by quickly switching from full firing to low setting.
- Check if the flames rise. A slight lift with cold burners must stop with warm burners. Then you can put the device into operation after a successful check.

11.) Customer service / service information:

- During repair work, the device must be disconnected from the gas supply! (Hose must be removed)
- In case of faults, please contact customer service.
- Please note that only original spare parts may be used during repair work!

12.) Note for commercial use:

In accordance with BGV D34 (VBG 21), a hose rupture protection according to DIN 30 693 „Hose rupture protection devices for liquefied gas installations“ and a safety pressure regulator with overpressure protection must be used for commercial use (e.g. at fairs). The hose rupture protection and safety pressure regulator are not included!

Operating Manual

This guide applies to several models:

„Gas Cooker Mobi 2 / Mobi 2Z“ / 2 flames
Item no.: 807506 / 807546

„Gas Cooker Mobi 3 / Mobi 3Z“ / 3 flames
Item no.: 807508 / 807548

„Gas Cooker Mobi 4 / Mobi 4Z“ / 4 flames
Item no.: 807512 / 807550

1.) Safety instructions for operation:

- The device is intended for use outdoors or in well-ventilated areas only.
- The device must be installed according to applicable regulations.
- The hose must be exchanged where there are national specifics.
- Avoid twisting the hose line.
- When replacing a gas cylinder, make sure that there are no ignition sources in the immediate vicinity.
- In the event of a gas leak, close the cylinder valve immediately.
- Protective gloves are recommended for conversion or replacement work.
- Components sealed by the manufacturer or distributor may not be modified by the operator.
- If the device is damaged, do not operate it.
- Use the device only for preparing and heating food. Other uses are not allowed.
- The surface of the device becomes hot during operation. Pay attention to easily inflammable materials in the area of the device. For example, think about your clothes.
- Always keep children away from the device.
- Overheated fats and oils can ignite quickly. Therefore, always prepare food that is prepared in a lot of fat and oil under supervision.
- The hob must not be used as a shelf.
- Plastic or aluminum foil containers are not allowed for heating food, as they are damaged by the high temperatures.
- Do not use the hobs for space heating; It is not only dangerous, but also damages the heating points.
- The manufacturer cannot be held responsible for damage caused by improper installation.

- The lid must generally be raised when operating the device. When closing the lid again after the appliance has been used, the appliance must first be completely cooled down.
- Do not change the location of the device during operation. Close the shut-off valve of the gas cylinder after use.
- Any structural alteration of the device can be dangerous and is not permitted.
- Make sure of the tightness of the gas line by applying a leak detection spray or foaming agent on the joints. Always ensure unobstructed access of the ambient air to the gas cylinder, but avoid direct sunlight.

2.) Hobs:

General:

- You can always use commercially available pots and pans with a flat and firm bottom on the hobs. Pots with an aluminium or copper bottom save energy. Use appropriate pot lids when the food allows. This also allows you to save energy.
- First put the pot on the hob and then switch on the hob. This is how you fully utilize the heat given off.
- The size of the pot is to be adapted to the size of the individual hob. Please make sure that the flame tips do not protrude over the edge of the pot, otherwise energy losses may occur or under certain circumstances the pots may be damaged.
- The recommended pot diameters for the individual hobs are listed below:

Hob:	Pot diameter:
Small (0,85 kW)	Min. 100mm / Max. 140 mm
Medium (1,1 kW)	Min. 140mm / Max. 220 mm
High (1,4 kW)	Min. 140mm / Max. 220 mm
Strong (2,2 kW)	Min. 160mm / Max. 240 mm

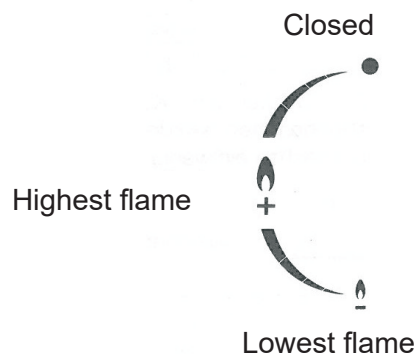
- The lid of the cooker can be easily removed for cooking or cleaning.

3.) Power regulation:

The hobs are infinitely adjustable.

You can press the control handle and turn it to the left to adjust them.

- If you turn the control handle all the way, you have chosen the lower setting. The further you turn the control handle to the right, the more power you get. You have set the highest performance when the marking of the control handle points to the symbol for the high setting.
- To turn off the burners, turn the control handles fully to the right to the position.



4.) Starting up the burners:

You can use the hobs in the usual way. Start cooking with the highest power and then turn down the power.

Setting the cooker:

- Press in the appropriate control handle and bring it into the high setting. Ignite the gas with a match or lighter.
- **For the variant with ignition protection:** Hold down the control handle between 15-20 seconds until the thermocouple on the side of the burners has enabled the automatic gas supply. Then release the control handle and adjust the flame as needed.
- If the burner has not ignited within 5 seconds (variant without ignition protection - Mobi) resp. 15-20 seconds (variant with ignition protection - MobiZ), turn the control handles fully to the right. Wait a few seconds before repeating the ignition.
- After finishing cooking, switch off the control handle and close the cylinder valve.
- Pay attention to easily inflammable materials in the area of the device. For example, think about your clothes.

Closing off the cooker:

- First, connect the valve to the bottle or the regulator and let the flame burn out. Then close the valve or valves on the cooker. The cooker should never be out of operation with the bottle or regulator valve open.

5.) Storage of the cooker:

- The cooker must be stored dry and protected against dust!

6.) Maintenance & care:

- To clean the surface, please remove the cooker grille from the cooker (slowly remove upwards). Please only clean the device when it is cold. Use soapy water or mild detergents. If, in exceptional cases, the nozzle is blocked, it must be cleared with a needle.
- After cleaning, wipe the device dry.
- The hose must be checked every six months for damage and cracks.
- The hose must be checked by a specialist every 5 years.

7.) Environmental note & disposal measures:

- To dispose of the cooker, disassemble it into its individual parts..
- Put metals and plastics into recycling.

8.) Technical Data:

- Type of gas: Propane / Butane (G31/G30)
- Equipment Category: see type plate / factory setting
- Connection pressure: see type plate / factory setting
- Country of destination: DE, AT

<p>CE 1936CU4161 Product name: „Mobi 2 / Mobi 2Z“ GAS COOKER FOR OUTDOOR USE 03/20</p> <table border="1" style="width: 100%; border-collapse: collapse;"> <tr><td>Country of destination</td><td>DE, AT</td></tr> <tr><td>Device category</td><td>I3B/P</td></tr> <tr><td>Type of gas</td><td>G30</td></tr> <tr><td>Supply Pressure</td><td>50 (mbar)</td></tr> <tr><td>Dimension of the nozzle</td><td>0.62 + 0.62 (mm)</td></tr> <tr><td>Heat supply @</td><td>2.2 / 2.2 (kW)</td></tr> <tr><td>(HS) Total</td><td>4.4 kW (320 g/h)</td></tr> </table>	Country of destination	DE, AT	Device category	I3B/P	Type of gas	G30	Supply Pressure	50 (mbar)	Dimension of the nozzle	0.62 + 0.62 (mm)	Heat supply @	2.2 / 2.2 (kW)	(HS) Total	4.4 kW (320 g/h)	<p style="text-align: center;">WARNING</p> <ol style="list-style-type: none"> 1. Read the operating instructions before using the device. 2. For outdoor use only 3. Warning: Keep children far away from the accessible parts, which may be very hot. 4. Never move the device while it is in operation. Wait about 7 minutes after the flame is extinguished. Only then can you move the device.
Country of destination	DE, AT														
Device category	I3B/P														
Type of gas	G30														
Supply Pressure	50 (mbar)														
Dimension of the nozzle	0.62 + 0.62 (mm)														
Heat supply @	2.2 / 2.2 (kW)														
(HS) Total	4.4 kW (320 g/h)														

<p>CE 1936CU4161 Product name: „Mobi 3 / Mobi 3Z“ GAS COOKER FOR OUTDOOR USE 03/20</p> <table border="1" style="width: 100%; border-collapse: collapse;"> <tr><td>Country of destination</td><td>DE, AT</td></tr> <tr><td>Device category</td><td>I3B/P</td></tr> <tr><td>Type of gas</td><td>G30</td></tr> <tr><td>Supply Pressure</td><td>50 (mbar)</td></tr> <tr><td>Dimension of the nozzle</td><td>0.62 + 0.4 + 0.62 (mm)</td></tr> <tr><td>Heat supply @</td><td>2.2 / 0.85 / 2.2 (kW)</td></tr> <tr><td>(HS) Total</td><td>5.25 kW (382 g/h)</td></tr> </table>	Country of destination	DE, AT	Device category	I3B/P	Type of gas	G30	Supply Pressure	50 (mbar)	Dimension of the nozzle	0.62 + 0.4 + 0.62 (mm)	Heat supply @	2.2 / 0.85 / 2.2 (kW)	(HS) Total	5.25 kW (382 g/h)	<p style="text-align: center;">WARNING</p> <ol style="list-style-type: none"> 1. Read the operating instructions before using the device. 2. For outdoor use only 3. Warning: Keep children far away from the accessible parts, which may be very hot. 4. Never move the device while it is in operation. Wait about 7 minutes after the flame is extinguished. Only then can you move the device.
Country of destination	DE, AT														
Device category	I3B/P														
Type of gas	G30														
Supply Pressure	50 (mbar)														
Dimension of the nozzle	0.62 + 0.4 + 0.62 (mm)														
Heat supply @	2.2 / 0.85 / 2.2 (kW)														
(HS) Total	5.25 kW (382 g/h)														

<p>CE 1936CU4161 Product name: „Mobi 4 / Mobi 4Z“ GAS COOKER FOR OUTDOOR USE 03/20</p> <table border="1" style="width: 100%; border-collapse: collapse;"> <tr><td>Country of destination</td><td>DE, AT</td></tr> <tr><td>Device category</td><td>I3B/P</td></tr> <tr><td>Type of gas</td><td>G30</td></tr> <tr><td>Supply Pressure</td><td>50 (mbar)</td></tr> <tr><td>Dimension of the nozzle</td><td>0.62 + 0.51 + 0.46 + 0.46 (mm)</td></tr> <tr><td>Heat supply @</td><td>2.2 / 1.4 / 1.1 / 1.1 (kW)</td></tr> <tr><td>(HS) Total</td><td>5.8 kW (422 g/h)</td></tr> </table>	Country of destination	DE, AT	Device category	I3B/P	Type of gas	G30	Supply Pressure	50 (mbar)	Dimension of the nozzle	0.62 + 0.51 + 0.46 + 0.46 (mm)	Heat supply @	2.2 / 1.4 / 1.1 / 1.1 (kW)	(HS) Total	5.8 kW (422 g/h)	<p style="text-align: center;">WARNING</p> <ol style="list-style-type: none"> 1. Read the operating instructions before using the device. 2. For outdoor use only 3. Warning: Keep children far away from the accessible parts, which may be very hot. 4. Never move the device while it is in operation. Wait about 7 minutes after the flame is extinguished. Only then can you move the device.
Country of destination	DE, AT														
Device category	I3B/P														
Type of gas	G30														
Supply Pressure	50 (mbar)														
Dimension of the nozzle	0.62 + 0.51 + 0.46 + 0.46 (mm)														
Heat supply @	2.2 / 1.4 / 1.1 / 1.1 (kW)														
(HS) Total	5.8 kW (422 g/h)														

9.) Warranty & service address:

10.) Import and distribution:

IOE – International Outdoor Experts GmbH
 Hannöversche Str. 9
 D-44143 Dortmund
 kontakt@ioe-germany.com



1936CU4161

Instructions d'installation et d'utilisation

**CAGO Réchaud à gaz extérieur
sans / avec sécurité d'allumage**

„Mobi 2“ (2 feux)

„Mobi 3“ (3-feux)

„Mobi 4“ (4-feux)



CAGO

	<u>Instructions de montage:</u>	Page:
1.)	Prescriptions générales de sécurité	3
2.)	Respect des prescriptions en vigueur	3
3.)	Prescriptions applicables	4
4.)	Réglage du gaz en usine	4
5.)	Installation de l'appareil	4
6.)	Installation du tuyau souple	4
7.)	Raccordement à la bouteille de gaz	5
8.)	Première mise en service	6
9.)	Valeurs indicatives de la consommation de gaz	6
10.)	Contrôle de fonctionnement	6
11.)	Service après-vente / Informations de service	7
12.)	Remarque sur l'usage professionnel	7

	<u>Instructions d'utilisation:</u>	Page:
1.)	Instructions de sécurité pour l'utilisation	8
2.)	Feux	9
3.)	Régulation de puissance	10
4.)	Mise en service des brûleurs	10
5.)	Stockage du réchaud	11
6.)	Maintenance & entretien	11
7.)	Remarques environnementales & mesures de mise au rebut	11
8.)	Données techniques	11
9.)	Garantie & adresse de service	12
10.)	Import & distribution	12

Lire les instructions de montage et d'utilisation avant de mettre l'appareil en service.

Instructions de montage

1.) Prescriptions générales de sécurité:

- L'appareil convient pour un usage professionnel; dans ce cas, d'autres accessoires sont toutefois nécessaires. (détendeur avec valve de sécurité et sécurité de rupture)
- L'utilisation de cet appareil dans un espace clos peut être dangereuse et est INTERDITE! N'utiliser qu'en extérieur.
- La bouteille de gaz liquide doit être remplacée à l'extérieur ou dans une pièce bien aérée, loin de toute flamme ouverte (bougies, cigarettes, autres appareils à flamme ouverte, etc.).
- En cas de fuite de gaz, l'appareil ne doit pas être utilisé. Si l'appareil est en service, l'alimentation en gaz doit être fermée. Dans ce cas, l'appareil doit être contrôlé et réparé avant de le remettre en service.



2.) Respect des prescriptions en vigueur:

- L'utilisateur de l'appareil est responsable d'un montage correct et du respect des prescriptions en vigueur.
- Cet appareil doit être installé en se conformant aux dispositions en vigueur et ne doit être utilisé qu'en extérieur ou dans des locaux bien aérés.
- Avant d'installer l'appareil, lire soigneusement les instructions de montage.

3.) Prescriptions applicables:

- Le réchaud peut être utilisé avec des bouteilles de gaz de 5 kg ou 11 kg (butane/propane - G30/G31).
- Les prescriptions locales spécifiques doivent également être respectées.

4.) Réglage du gaz en usine:

- La plaque signalétique de l'appareil indique sur quel type et quelle pression de gaz l'appareil a été réglé en usine. Gaz liquide: 50 mbar (butane/propane).

Appareil	2 feux	3 feux	4 feux
Valeur de raccordement:	2 x 2,2 kW	2 x 2,2 kW 1 x 0,85 kW	1 x 2,2 kW 1 x 1,4 kW 2 x 1,1 kW

Vous avez besoin des outils suivants pour le montage:

Clés SW 14 mm & SW 17 mm



5.) Installation de l'appareil:

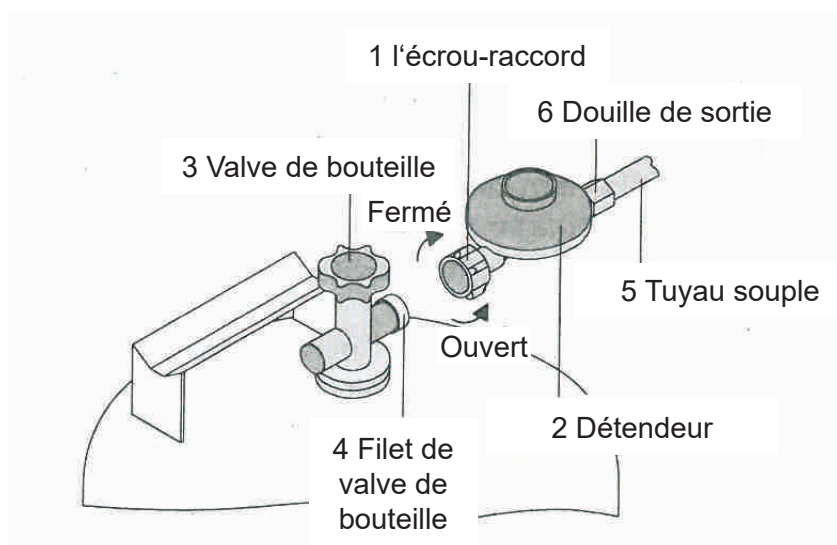
- La distance minimale avec les murs supérieurs doit être de 650 mm et avec les murs latéraux de 100 mm.
- Le raccordement au gaz du réchaud doit être effectué en se conformant aux prescriptions applicables.
- Un tuyau souple doit être installé avant la mise en service du réchaud.
- Pendant l'utilisation, le réchaud et la bouteille de gaz doivent se trouver sur une surface plane et fixe, protégés contre toute chute.

6.) Installation du tuyau souple:

- Prendre le tuyau souple et le monter sur le raccord correspondant du robinet de gaz. Le raccordement se fait à l'arrière du réchaud.
- Utiliser une clé à molette adaptée et tourner à gauche pour coupler fermement le filetage et l'écrou.

7.) Raccordement à la bouteille de gaz:

- Une bouteille de gaz liquide classique.
- Un détendeur préréglé (spécifique au pays), 1,5kg/h adapté à la bouteille de gaz utilisée, pression de service: 50mbar.
- Un tuyau souple de 80cm de long et un spray de détection de fuite homologué ou un produit moussant.



Raccordement de la bouteille de gaz:

1. Relier l'écrou-raccord (1) du détendeur (2) au filetage de la valve (4) en tournant vers la gauche à la main. Ne pas utiliser d'outil. Vous risqueriez d'endommager le joint du détendeur, de sorte que l'étanchéité ne serait plus assurée.
2. Relier le tuyau flexible (5) à la douille de sortie du détendeur (6) en utilisant une clé à molette SW17 adéquate et en tournant vers la gauche. L'étanchéité est assurée en serrant le collier de serrage.
3. Vérifier l'étanchéité de tous les points de raccordement en maintenant le détendeur (3) ouvert. Pour ce faire, utiliser un spray de détection des fuites ou un produit moussant homologués. L'étanchéité est assurée lorsqu'aucune bulle ne se forme.
4. Tenir également compte des instructions d'utilisation jointes pour le détendeur.

8.) Première mise en service:

- Vous trouverez dans les instructions d'utilisation les manœuvres pour la mise en service de l'appareil.
- Après montage, contrôlez l'allumage et la sécurité de la flamme des brûleurs.
- Familiarisez l'opérateur à l'utilisation de l'appareil.

9.) Valeurs indicatives pour la consommation de gaz:

Appareil	Mobi 2 / Mobi 2Z	Mobi 3 / Mobi 3Z	Mobi 4 / Mobi 4Z
Puissance:	4,4 kW	5,25 kW	5,8 kW
Consommation:	320 g/h	382 g/h	422 g/h

- L'écart admissible de la charge thermique nominale est de +/- 5%.

10.) Contrôle de fonctionnement:

- Contrôlez la sécurité de la flamme en passant rapidement du maximum au minimum.
- Vérifiez l'éventuel décrochement des flammes. Un léger décrochement lorsque les brûleurs sont froids doit cesser lorsque les brûleurs ont chauffé. Après un contrôle réussi, vous pouvez ensuite mettre l'appareil en service.

11.) Service après-vente/Indications de service:

- Pour les travaux de réparation, l'appareil doit être séparé de l'alimentation en gaz ! (le tuyau souple doit être démonté)
- En cas d'incident, adressez-vous au service après-vente.
- Tenez compte du fait que, pour les travaux de réparation, vous ne devez utiliser que des pièces de rechange originales!

12.) Indications pour un usage professionnel:

Conformément aux prescriptions des syndicats professionnels BGV D34 (VBG 21), pour une utilisation professionnelle (par exemple sur les fêtes foraines), un dispositif de protection contre les ruptures de tuyaux selon la norme DIN30 693 „Dispositif de protection contre la rupture de tuyau pour installations au gaz liquide“ et un régulateur de pression de sécurité avec protection contre la surpression doivent être utilisés. Le dispositif de protection contre les ruptures de tuyaux et le régulateur de pression de sécurité ne sont pas compris dans la livraison!

Instructions d'utilisation

Ces instructions valent pour plusieurs modèles:

„Réchaud à gaz Mobi 2 / Mobi 2Z“ / 2 feux
Nr. de référence: 807506 / 807546

„Réchaud à gaz Mobi 3 / Mobi 3Z“ / 3 feux
Nr. de référence: 807508 / 807548

„Réchaud à gaz Mobi 4 / Mobi 4Z“ / 4 feux
Nr. de référence: 807512 / 807550

1.) Instructions de sécurité pour l'utilisation:

- L'appareil n'est prévu que pour une utilisation en extérieur ou dans des locaux bien aérés.
- L'appareil doit être installé en se conformant aux dispositions en vigueur.
- Le tuyau souple doit être remplacé selon les spécificités nationales.
- Éviter de tordre le tuyau souple.
- Lors du remplacement de la bouteille de gaz, prendre garde à ce qu'aucune source d'inflammation ne se trouve dans les environs immédiats.
- En cas de fuite de gaz, fermer immédiatement le détendeur.
- Pour les activités de démontage et de remplacement, le port de gants de protection est recommandé.
- Les pièces de construction scellées par le fabricant ou le distributeur ne doivent pas être modifiées par l'exploitant.
- Si l'appareil est endommagé, celui-ci ne doit pas être mis en service.
- N'utiliser l'appareil que pour préparer et réchauffer des plats. Aucun autre type d'utilisation n'est autorisé.
- Lors du fonctionnement, la surface de l'appareil est chaude. Évitez la présence de matériaux facilement inflammables dans l'environnement de l'appareil. Pensez par exemple à vos vêtements.
- Tenez vos enfants éloignés de l'appareil.
- Les graisses et huiles surchauffées peuvent rapidement s'enflammer. Ne préparer donc les aliments avec beaucoup d'huile ou de graisse qu'en les surveillant en permanence.
- La plaque de cuisson ne doit pas être utilisée pour le stockage.
- Les récipients en plastique ou en aluminium ne conviennent pas pour le réchauffage des aliments, les hautes températures pouvant les endommager.
- Ne pas utiliser les foyers pour le chauffage des locaux; ceci est non seulement dangereux, mais endommage également les feux.

- Le fabricant ne peut être tenu pour responsable des dommages occasionnés par une installation non conforme.
- Lors de l'utilisation de l'appareil, le couvercle doit être relevé. Si après utilisation, le couvercle est rabaissé, l'appareil doit avoir au préalable complètement refroidi.
- Pendant le fonctionnement, ne pas modifier l'emplacement de l'appareil. Après usage, fermer le détendeur de la bouteille de gaz.
- Toute modification structurelle de l'appareil peut être dangereuse et n'est pas autorisée.
- Vérifiez l'étanchéité de la conduite de gaz en appliquant un spray de détection de fuite ou un produit moussant au niveau des points de jonction. Assurez-vous que l'air ambiant atteigne toujours librement la bouteille de gaz tout en évitant le rayonnement direct du soleil.

2.) Feux:

Généralités:

- Vous pouvez normalement utiliser sur les feux les poêles et casseroles classiques avec un fond rigide et plat. Les casseroles avec un fond en aluminium ou en cuivre sont économes en énergie. Lorsque le produit à cuire le permet, utilisez des couvercles de casserole adaptés. Ceci vous permet également d'économiser de l'énergie.
- Commencez par placer la casserole sur le feu avant d'allumer le gaz. Cela vous permet d'exploiter totalement la chaleur émise.
- La taille de la casserole doit être adaptée à la taille de chaque feu. Prendre garde à ce que les pointes des flammes ne dépassent pas du bord de la casserole pour éviter les pertes d'énergie et l'endommagement de la casserole.
- Vous trouverez ci-dessous une liste des diamètres de casseroles recommandés pour les différents feux:

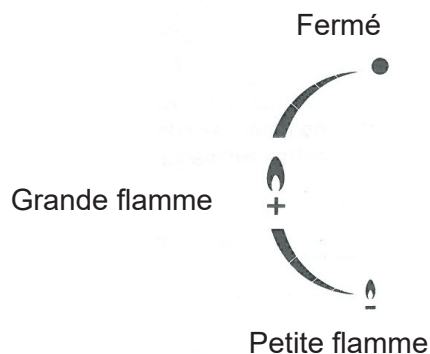
Feu:	Diamètre de casserole:
Petite (0,85 kW)	Min. 100mm / Max. 140 mm
Moyenne (1,1 kW)	Min. 140mm / Max. 220 mm
Grande (1,4 kW)	Min. 140mm / Max. 220 mm
Très grande (2,2 kW)	Min. 160mm / Max. 240 mm

- Le couvercle du réchaud peut être facilement ôté pour la cuisson ou le nettoyage.

3.) Régulation de puissance:

Les feux sont réglables en continu. Vous pouvez appuyer sur le bouton de commande et le tourner vers la gauche pour régler.

- Tourner le bouton de commande jusqu'en butée pour sélectionner la petite flamme. Plus vous tournez le bouton de commande vers la droite, plus vous augmentez la puissance. Vous avez réglé sur la puissance maximale lorsque la marque du bouton de commande pointe sur le symbole de la grande flamme.
- Pour fermer le brûleur, tourner le bouton de commande vers la droite jusqu'en butée pour l'amener sur la position.



4.) Mise en service du brûleur:

Vous pouvez utiliser les feux de la manière habituelle. Commencez par cuire à la puissance maximale puis abaissez la puissance.

Réglage du réchaud:

- Appuyez sur le bouton de commande correspondant et l'amener sur la grande flamme. Allumez le gaz avec une allumette ou un briquet.
- **Pour la variante avec sécurité d'allumage:** Maintenir le bouton de commande enfoncé pendant 15 à 20 secondes jusqu'à ce que le thermocouple installé sur le côté des brûleurs déclenche l'alimentation automatique en gaz. Puis relâcher le bouton de commande et régler la flamme selon les besoins.
- Si le brûleur ne s'est pas allumé en l'espace de 5 secondes (variante sans sécurité d'allumage - Mobi) resp. 15 à 20 secondes (variante avec sécurité d'allumage - MobiZ), tournez le bouton de commande vers la droite jusqu'en butée. Attendez quelques secondes avant de répéter le processus d'allumage.
- Après la cuisson, fermer le bouton de commande et la bouteille de gaz.
- Prendre garde aux matériaux légèrement inflammables aux alentours de l'appareil. Pensez par exemple à vos vêtements.

Installation du réchaud:

- Commencez par fermer la valve de la bouteille ou du régulateur et éteindre la flamme. Puis fermer la ou les valves du réchaud. Le réchaud ne doit jamais être mis hors service alors que la valve de la bouteille ou du régulateur est ouverte.

5.) Entreposage du réchaud:

- Le réchaud doit être entreposé dans un lieu sec exempt de poussière!

6.) Maintenance et entretien:

- Pour nettoyer la surface, éliminer la rouille du réchaud (éliminer lentement vers le haut). Ne nettoyer l'appareil que lorsqu'il est froid. Pour ce faire, utiliser de l'eau savonneuse ou un détergent doux. Si exceptionnellement les gicleurs étaient colmatés, les déboucher avec une aiguille.
- Après le nettoyage, essuyer l'appareil pour le sécher.
- Vérifier deux fois par an que le tuyau souple n'est ni fissuré ni endommagé.
- Le tuyau souple doit être vérifié par une entreprise spécialisée tous les 5 ans.

7.) Instructions relatives à la protection de l'environnement et à la mise au rebut:

- Pour la mise au rebut du réchaud, le désassembler.
- Portez le métal et le plastique au recyclage.

8.) Données techniques:

- Type de gaz: Propane / Butane (G31/G30)
- Catégorie d'appareil: voir plaque signalétique / réglage usine
- Pression de raccordement: voir plaque signalétique / réglage usine
- Pays de destination: DE, AT

CE 1936CU4161 Nom du produit: „Mobi 2 / Mobi 2Z“ RÉCHAUD À GAZ POUR UN USAGE EN EXTÉRIEUR 03/20		<p style="text-align: center;">AVERTISSEMENT</p> <ol style="list-style-type: none"> 1. Lire ces instructions d'utilisation avant d'utiliser l'appareil 2. Uniquement pour un usage en extérieur 3. Avertissement: Tenir les enfants éloignés des pièces accessibles pouvant être très chaudes 4. Ne jamais déplacer l'appareil pendant son fonctionnement. Attendre environ 7 minutes après que la flamme se soit éteinte. Vous pouvez alors déplacer l'appareil.
Pays de destination	DE, AT	
Catégorie d'appareil	I3B/P	
Type de gaz	G30	
Pression d'alimentation	50 (mbar)	
Dimension du gicleur	0.62 + 0.62 (mm)	
Apport thermique @	2.2 / 2.2 (kW)	
(HS) Total	4.4 kW (320 g/h)	

CE 1936CU4161 Nom du produit: „Mobi 3 / Mobi 3Z“ RÉCHAUD À GAZ POUR UN USAGE EN EXTÉRIEUR 03/20		<p style="text-align: center;">AVERTISSEMENT</p> <ol style="list-style-type: none"> 1. Lire ces instructions d'utilisation avant d'utiliser l'appareil 2. Uniquement pour un usage en extérieur 3. Avertissement: Tenir les enfants éloignés des pièces accessibles pouvant être très chaudes 4. Ne jamais déplacer l'appareil pendant son fonctionnement. Attendre environ 7 minutes après que la flamme se soit éteinte. Vous pouvez alors déplacer l'appareil.
Pays de destination	DE, AT	
Catégorie d'appareil	I3B/P	
Type de gaz	G30	
Pression d'alimentation	50 (mbar)	
Dimension du gicleur	0.62 + 0.4 + 0.62 (mm)	
Apport thermique @	2.2 / 0.85 / 2.2 (kW)	
(HS) Total	5.25 kW (382 g/h)	

CE 1936CU4161 Nom du produit: „Mobi 4 / Mobi 4Z“ RÉCHAUD À GAZ POUR UN USAGE EN EXTÉRIEUR 03/20		<p style="text-align: center;">AVERTISSEMENT</p> <ol style="list-style-type: none"> 1. Lire ces instructions d'utilisation avant d'utiliser l'appareil 2. Uniquement pour un usage en extérieur 3. Avertissement: Tenir les enfants éloignés des pièces accessibles pouvant être très chaudes 4. Ne jamais déplacer l'appareil pendant son fonctionnement. Attendre environ 7 minutes après que la flamme se soit éteinte. Vous pouvez alors déplacer l'appareil.
Pays de destination	DE, AT	
Catégorie d'appareil	I3B/P	
Type de gaz	G30	
Pression d'alimentation	50 (mbar)	
Dimension du gicleur	0.62 + 0.51 + 0.46 + 0.46 (mm)	
Apport thermique @	2.2 / 1.4 / 1.1 / 1.1 (kW)	
(HS) Total	5.8 kW (422 g/h)	

9.) Garantie & adresse de service:

10.) Import et distribution:

IOE – International Outdoor Experts GmbH
 Hannöversche Str. 9
 D-44143 Dortmund
 kontakt@ioe-germany.com

CE 1936CU4161

Istruzioni per l'installazione e l'uso

**Fornello a gas per uso esterno CAGO
senza / con dispositivo di sicurezza contro
la fuoriuscita di gas incombusto**

„Mobi 2 / Mobi 2Z“ (2 fuochi)

„Mobi 3 / Mobi 3Z“ (3 fuochi)

„Mobi 4 / Mobi 4Z“ (4 fuochi)



CAGO

	<u>Istruzioni per l'installazione:</u>	Pagina:
1.)	Istruzioni generali per la sicurezza	3
2.)	Conformità alle disposizioni di legge	3
3.)	Disposizioni da osservare	4
4.)	Impostazione del gas in fabbrica	4
5.)	Disposizione dell'apparecchio	4
6.)	Collegamento del tubo del gas	4
7.)	Collegamento alla bombola del gas	5
8.)	Prima messa in funzione	6
9.)	Parametri per il consumo di gas	6
10.)	Controllo del funzionamento	6
11.)	Servizio clienti / indicazioni per l'assistenza	7
12.)	Istruzioni per l'utilizzo a scopi commerciali	7

	<u>Istruzioni per l'uso:</u>	Pagina:
1.)	Istruzioni per la sicurezza durante l'utilizzo	8
2.)	Fuochi	9
3.)	Regolazione della potenza	10
4.)	Messa in funzione del bruciatore	10
5.)	Conservazione del fornello	11
6.)	Manutenzione e cura	11
7.)	Informazioni su tutela dell'ambiente & smaltimento	11
8.)	Dati tecnici	11
9.)	Garanzia & indirizzo per l'assistenza	12
10.)	Import e vendite	12

Leggere le istruzioni per l'installazione e l'uso prima di mettere in funzione l'apparecchio.

Istruzioni per l'installazione

1.) Istruzioni generali per la sicurezza:

- L'apparecchio è idoneo all'utilizzo per scopi commerciali ma in questo caso è necessario dotarsi di un accessorio specifico (regolatore di pressione con valvola di sicurezza e dispositivo di protezione contro la rottura del tubo).
- L'utilizzo di questo apparecchio in un ambiente chiuso può essere pericoloso ed è pertanto VIETATO. Utilizzare solo all'aperto.
- Sostituire la bombola di gas liquido all'aperto o in un ambiente ben ventilato, lontano da fiamme libere (candele, sigarette, altri apparecchi a fiamma libera, ecc.).
- In caso di perdita di gas, non utilizzare l'apparecchio. Se la perdita si verifica mentre l'apparecchio è in funzione, bloccare l'alimentazione del gas. Sotoporre l'apparecchio a un controllo ed eventualmente a riparazione, prima di rimetterlo in funzione.



2.) Conformità alle disposizioni di legge:

- L'utilizzatore dell'apparecchio è responsabile per il corretto montaggio e la conformità alle disposizioni di legge.
- L'apparecchio deve essere installato in conformità alle disposizioni di legge in materia e può essere utilizzato esclusivamente all'aperto o in ambienti ben ventilati.
- Prima di installare l'apparecchio, leggere attentamente le istruzioni per l'installazione.

3.) Disposizioni da osservare:

- Il fornello può essere alimentato con bombole di gas da 5 kg o 11 kg (butano/propano - G30/G31).
- Applicare inoltre le specifiche disposizioni di legge valide a livello locale.

4.) Impostazione del gas in fabbrica:

- La targhetta sull'apparecchio riporta il tipo di gas e la pressione che sono stati impostati in fabbrica. Gas liquido: 50 mbar (butano/propano).

Apparecchio	2 fuochi	3 fuochi	4 fuochi
Potenza allacciata:	2 x 2,2 kW	2 x 2,2 kW 1 x 0,85 kW	1 x 2,2 kW 1 x 1,4 kW 2 x 1,1 kW

Per il montaggio è necessario dotarsi dei seguenti utensili:

SW 14 mm & SW 17 mm



5.) Disposizione dell'apparecchio:

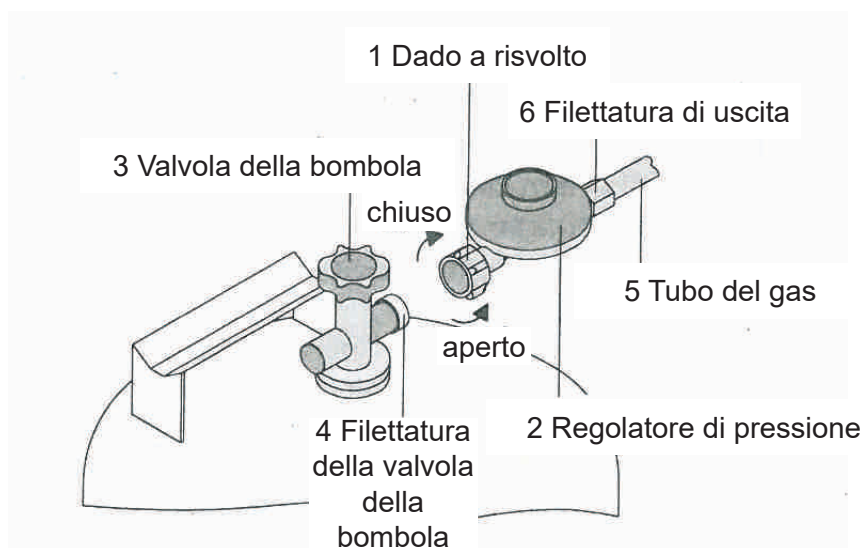
- Disporre l'apparecchio mantenendo una distanza dalle superfici sovrastanti di almeno 650 mm e dalle pareti laterali di almeno 100 mm.
- Collegare il fornello all'alimentazione di gas applicando le disposizioni in materia.
- Prima della messa in funzione del fornello, installare il tubo del gas.
- Durante il funzionamento del fornello, fare in modo che sia il fornello che la bombola del gas poggino su una superficie regolare e robusta, protetti contro un'eventuale caduta.

6.) Collegamento del tubo del gas:

- Prendere il tubo del gas e inserirlo nell'apposito raccordo sul rubinetto del gas. Il raccordo si trova sul lato posteriore del fornello.
- Serrare saldamente la filettatura e il dado ruotando verso sinistra con l'aiuto di un cacciavite idoneo.

7.) Collegamento alla bombola del gas:

- Bombola di gas liquido reperibile in commercio.
- Regolatore di pressione (specifico per il paese) preimpostato, 1,5 kg/h in funzione della bombola utilizzata, pressione di esercizio: 50 mbar.
- Tubo del gas da 80 cm di lunghezza e spray approvato per l'individuazione di fughe o un prodotto schiumogeno.



Collegamento della bombola del gas:

1. Collegare il dado a risvolto (1) del regolatore di pressione (2) ruotando a mano verso sinistra insieme alla filettatura della valvola della bombola (4). Non utilizzare utensili perché questi potrebbero danneggiare la guarnizione della valvola della bombola compromettendone eventualmente la tenuta.
2. Collegare il tubo del gas (5) alla filettatura di uscita (6) del regolatore di pressione con una rotazione verso sinistra servendosi del cacciavite apposito SW17. Il serraggio dell'avvitamento garantisce la tenuta.
3. Eseguire un controllo di tutti i punti di collegamento con la valvola della bombola aperta (3). Servirsi di uno spray approvato per l'individuazione di fughe o di un prodotto schiumogeno. La tenuta è corretta se non si formano bolle.
4. Osservare in questo contesto anche le istruzioni per l'uso del regolatore di pressione.

8.) Prima messa in funzione:

- Per la procedura di messa in funzione dell'apparecchio consultare le istruzioni per l'uso.
- Dopo aver disposto l'apparecchio, controllare che il bruciatore si accenda e bruci in sicurezza.
- Istruire l'utilizzatore in merito all'utilizzo dell'apparecchio.

9.) Parametri per il consumo di gas:

Apparecchio	Mobi 2 / Mobi 2Z	Mobi 3 / Mobi 3Z	Mobi 4 / Mobi 4Z
Potenza:	4,4 kW	5,25 kW	5,8 kW
Consumo:	320 g/h	382 g/h	422 g/h

- Per l'inquinamento termico nominale si ammette una tolleranza del +/- 5%.

10.) Controllo del funzionamento:

- Verificare la sicurezza della combustione passando rapidamente dalla fiamma alta alla fiamma bassa.
- Controllare se la fiamma si spegne. La fiamma tende a spegnersi quando i bruciatori sono freddi, ma quando sono caldi non dovrebbe più accadere. Se la verifica ha dato esito positivo, è possibile mettere in funzione l'apparecchio.

11.) Servizio clienti / indicazioni per l'assistenza:

- In caso di lavori di riparazione, staccare l'apparecchio dalla bombola del gas! (Smontare il tubo del gas).
- In caso di malfunzionamento rivolgersi al servizio clienti.
- Attenzione: durante gli interventi di riparazione possono essere utilizzati solo pezzi di ricambio originali!

12.) Istruzioni per l'utilizzo a scopi commerciali:

Secondo quanto definito dalla legge BGV D34 (VBG 21), in caso di utilizzo per scopi commerciali (ad es. presso stand di mercati) è obbligatorio dotarsi di un dispositivo di protezione contro la rottura del tubo conforme alla norma DIN 30693 "Dispositivi di protezione contro la rottura di tubi per impianti a gas liquido" e di un regolatore di pressione con dispositivo di sicurezza contro la sovrappressione. Il dispositivo di sicurezza contro la rottura del tubo e il regolatore di pressione di sicurezza non sono forniti insieme all'apparecchio!

Istruzioni per l'uso

Le presenti istruzioni valgono per diversi modelli:

„Fornello a gas Mobi 2 / Mobi 2Z“ / 2 fuochi
N° art.: 807506 / 807546

„Fornello a gas Mobi 3 / Mobi 3Z“ / 3 fuochi
N° art.: 807508 / 807548

„Fornello a gas Mobi 4 / Mobi 4Z“ / 4 fuochi
N° art.: 807512 / 807550

1.) Istruzioni per la sicurezza durante l'utilizzo:

- L'apparecchio è sviluppato per essere utilizzato all'aperto o in ambienti ben ventilati.
- L'apparecchio deve essere installato in conformità alle disposizioni di legge in materia.
- Il tubo del gas deve essere sostituito se sussistono particolari disposizioni in merito a livello nazionale.
- Evitare di storcere il tubo del gas.
- Durante la sostituzione della bombola del gas, assicurarsi che non vi siano fiamme libere in diretta prossimità.
- In caso di perdita di gas, chiudere immediatamente la valvola della bombola.
- Si consiglia di indossare guanti di protezione durante gli interventi di modifica e sostituzione.
- I componenti sigillati dal produttore o dal rivenditore non possono essere modificati dall'utilizzatore dell'apparecchio.
- Non mettere in funzione l'apparecchio se è danneggiato.
- Utilizzare l'apparecchio solo per cucinare e scaldare pietanze. Altri tipi di utilizzo non sono consentiti.
- La superficie dell'apparecchio si riscalda durante il funzionamento. Assicurarsi che in prossimità dell'apparecchio non si trovino oggetti di materiale facilmente infiammabile. Considerare, ad esempio, anche i propri indumenti.
- Tenere i bambini lontano dall'apparecchio.
- Grassi e oli surriscaldati possono prendere fuoco rapidamente. Si raccomanda pertanto di monitorare costantemente la preparazione di pietanze contenenti molto grasso e olio.
- Non utilizzare il piano di cottura come superficie di appoggio.
- Non è consentito utilizzare contenitori in plastica o pellicole di alluminio per scaldare pietanze perché le alte temperature potrebbero rovinare il cibo.
- Non accendere i fornelli per scaldare l'ambiente, perché non solo è pericoloso, ma si provoca anche un danno ai termosifoni.

- Il produttore non risponde dei danni provocati da un'installazione non corretta.
- Tenere il coperchio sollevato mentre l'apparecchio è in funzione. Prima di chiudere il coperchio al termine dell'utilizzo, attendere che l'apparecchio si sia completamente raffreddato.
- Non spostare l'apparecchio mentre è in funzione. Al termine dell'uso, chiudere la valvola di chiusura della bombola del gas.
- Apportare modifiche strutturali all'apparecchio può essere pericoloso ed è pertanto vietato.
- Assicurarsi che non vi siano perdite di gas applicando sui raccordi una soluzione spray per l'individuazione di fughe o un prodotto schiumogeno. Assicurarsi che la bombola del gas riceva sempre aria di ricircolo, ma evitare di esporla alla luce diretta del sole.

2.) Fuochi:

Informazioni generali:

- Sul fornello è possibile utilizzare in linea di principio normali pentole e padelle reperibili in commercio con fondo liscio e spesso. Le pentole con fondo in alluminio o rame garantiscono un risparmio energetico. Coprire le pentole con coperchi a misura se il tipo di preparazione della pietanza lo permette. Questo accorgimento permette di ridurre il consumo di gas.
- Disporre prima la pentola sul fornello, quindi accendere la fiamma. In questo modo viene completamente sfruttato il calore emesso.
- Utilizzare pentole di dimensioni compatibili con il singolo fornello. Assicurarsi che la fiamma non superi il bordo della base della pentola per evitare una dispersione di energia ed eventualmente un danneggiamento della pentola.
- Di seguito sono elencati i diametri consigliati della base della pentola in funzione dei singoli fornelli.

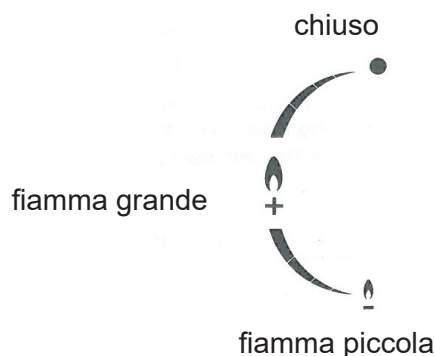
Fuoco:	Diametro della pentola:
Piccolo (0,85 kW)	Min. 100mm / Max. 140 mm
Medio (1,1 kW)	Min. 140mm / Max. 220 mm
Grande (1,4 kW)	Min. 140mm / Max. 220 mm
Corona (2,2 kW)	Min. 160mm / Max. 240 mm

- È possibile staccare facilmente il coperchio del fornello per cucinare con pentole grandi o per le operazioni di pulizia.

3.) Regolazione della potenza:

La potenza della fiamma è regolabile in modo graduale. Per la regolazione, premere la manopola e ruotare verso sinistra.

- Per impostare la fiamma sul livello più basso, ruotare la manopola fino a fine corsa. Ruotando la manopola verso destra si aumenterà progressivamente la potenza della fiamma. Per impostare la potenza massima, allineare la marcatura della manopola al simbolo della fiamma più alta.
- Per spegnere il bruciatore, ruotare la manopola verso destra fino a fine corsa.



4.) Messa in funzione del bruciatore:

I fornelli possono essere utilizzati nel modo consueto. Iniziare con la fiamma massima, quindi abbassare successivamente la potenza.

Regolazione del fornello:

- Premere la manopola del fornello e ruotarla nella posizione di fiamma massima. Accendere il gas con un fiammifero o un accendino.
- **Per la variante con dispositivo di sicurezza:** Tenere premuta la manopola per 15-20 secondi finché la termocoppia applicata lateralmente sul bruciatore non ha attivato l'alimentazione automatica di gas. Lasciare la manopola e regolare la fiamma secondo necessità.
- Se dopo 5 secondi (variante senza dispositivo di sicurezza - Mobi) risp. 15-20 secondi (variante con dispositivo di sicurezza - MobiZ) il bruciatore non si è acceso, ruotare la manopola verso destra fino a fine corsa. Attendere alcuni secondi, quindi ripetere la procedura.
- Al termine dell'utilizzo, ruotare la manopola per spegnere la fiamma e chiudere la valvola della bombola.

<p>CE 1936CU4161 Nome del prodotto: „Mobi 2 / Mobi 2Z“ FORNELLO A GAS PER USO ESTERNO 03/20</p> <table border="1" style="width: 100%; border-collapse: collapse;"> <tr><td>Paese di destinazione</td><td>DE, AT</td></tr> <tr><td>Categoria</td><td>I3B/P</td></tr> <tr><td>Tipo di gas</td><td>G30</td></tr> <tr><td>Pressione di alimentazione</td><td>50 (mbar)</td></tr> <tr><td>Misura dell'ugello</td><td>0.62 + 0.62 (mm)</td></tr> <tr><td>Apporto di calore @</td><td>2.2 / 2.2 (kW)</td></tr> <tr><td>(HS) Totale</td><td>4.4 kW (320 g/h)</td></tr> </table>	Paese di destinazione	DE, AT	Categoria	I3B/P	Tipo di gas	G30	Pressione di alimentazione	50 (mbar)	Misura dell'ugello	0.62 + 0.62 (mm)	Apporto di calore @	2.2 / 2.2 (kW)	(HS) Totale	4.4 kW (320 g/h)	<p style="text-align: center;">ATTENZIONE</p> <ol style="list-style-type: none"> 1. Prima dell'utilizzo dell'apparecchio leggere tutte le istruzioni per l'uso. 2. Utilizzare solo all'aperto. 3. Attenzione: Tenere i bambini lontano dalle parti che potrebbero essere molto calde. 4. Non spostare mai l'apparecchio mentre è in funzione. Attendere circa 7 minuti dopo lo spegnimento della fiamma. A questo punto è possibile spostare l'apparecchio.
Paese di destinazione	DE, AT														
Categoria	I3B/P														
Tipo di gas	G30														
Pressione di alimentazione	50 (mbar)														
Misura dell'ugello	0.62 + 0.62 (mm)														
Apporto di calore @	2.2 / 2.2 (kW)														
(HS) Totale	4.4 kW (320 g/h)														

<p>CE 1936CU4161 Nome del prodotto: „Mobi 3 / Mobi 3Z“ FORNELLO A GAS PER USO ESTERNO 03/20</p> <table border="1" style="width: 100%; border-collapse: collapse;"> <tr><td>Paese di destinazione</td><td>DE, AT</td></tr> <tr><td>Categoria</td><td>I3B/P</td></tr> <tr><td>Tipo di gas</td><td>G30</td></tr> <tr><td>Pressione di alimentazione</td><td>50 (mbar)</td></tr> <tr><td>Misura dell'ugello</td><td>0.62 + 0.4 + 0.62 (mm)</td></tr> <tr><td>Apporto di calore @</td><td>2.2 / 0.85 / 2.2 (kW)</td></tr> <tr><td>(HS) Totale</td><td>5.25 kW (382 g/h)</td></tr> </table>	Paese di destinazione	DE, AT	Categoria	I3B/P	Tipo di gas	G30	Pressione di alimentazione	50 (mbar)	Misura dell'ugello	0.62 + 0.4 + 0.62 (mm)	Apporto di calore @	2.2 / 0.85 / 2.2 (kW)	(HS) Totale	5.25 kW (382 g/h)	<p style="text-align: center;">ATTENZIONE</p> <ol style="list-style-type: none"> 1. Prima dell'utilizzo dell'apparecchio leggere tutte le istruzioni per l'uso. 2. Utilizzare solo all'aperto. 3. Attenzione: Tenere i bambini lontano dalle parti che potrebbero essere molto calde. 4. Non spostare mai l'apparecchio mentre è in funzione. Attendere circa 7 minuti dopo lo spegnimento della fiamma. A questo punto è possibile spostare l'apparecchio.
Paese di destinazione	DE, AT														
Categoria	I3B/P														
Tipo di gas	G30														
Pressione di alimentazione	50 (mbar)														
Misura dell'ugello	0.62 + 0.4 + 0.62 (mm)														
Apporto di calore @	2.2 / 0.85 / 2.2 (kW)														
(HS) Totale	5.25 kW (382 g/h)														

<p>CE 1936CU4161 Nome del prodotto: „Mobi 4 / Mobi 4Z“ FORNELLO A GAS PER USO ESTERNO 03/20</p> <table border="1" style="width: 100%; border-collapse: collapse;"> <tr><td>Paese di destinazione</td><td>DE, AT</td></tr> <tr><td>Categoria</td><td>I3B/P</td></tr> <tr><td>Tipo di gas</td><td>G30</td></tr> <tr><td>Pressione di alimentazione</td><td>50 (mbar)</td></tr> <tr><td>Misura dell'ugello</td><td>0.62 + 0.51 + 0.46 + 0.46(mm)</td></tr> <tr><td>Apporto di calore @</td><td>2.2 / 1.4 / 1.1 / 1.1 (kW)</td></tr> <tr><td>(HS) Totale</td><td>5.8 kW (422 g/h)</td></tr> </table>	Paese di destinazione	DE, AT	Categoria	I3B/P	Tipo di gas	G30	Pressione di alimentazione	50 (mbar)	Misura dell'ugello	0.62 + 0.51 + 0.46 + 0.46(mm)	Apporto di calore @	2.2 / 1.4 / 1.1 / 1.1 (kW)	(HS) Totale	5.8 kW (422 g/h)	<p style="text-align: center;">ATTENZIONE</p> <ol style="list-style-type: none"> 1. Prima dell'utilizzo dell'apparecchio leggere tutte le istruzioni per l'uso. 2. Utilizzare solo all'aperto. 3. Attenzione: Tenere i bambini lontano dalle parti che potrebbero essere molto calde. 4. Non spostare mai l'apparecchio mentre è in funzione. Attendere circa 7 minuti dopo lo spegnimento della fiamma. A questo punto è possibile spostare l'apparecchio.
Paese di destinazione	DE, AT														
Categoria	I3B/P														
Tipo di gas	G30														
Pressione di alimentazione	50 (mbar)														
Misura dell'ugello	0.62 + 0.51 + 0.46 + 0.46(mm)														
Apporto di calore @	2.2 / 1.4 / 1.1 / 1.1 (kW)														
(HS) Totale	5.8 kW (422 g/h)														

9.) Garanzia & indirizzo per l'assistenza:

10.) Import e vendite:

IOE – International Outdoor Experts GmbH
 Hannöversche Str. 9
 D-44143 Dortmund
 kontakt@ioe-germany.com

CE 1936CU4161

Installatie- en Bedieningshandleiding

**CAGO Openluchtgasfornuis
zonder / met ontstekingsbeveiliging**

„Mobi 2 / Mobi 2Z“ (2 vlam)

„Mobi 3 / Mobi 3Z“ (3 vlam)

„Mobi 4 / Mobi 4Z“ (4 vlam)



	<u>Installatiehandleiding</u>	Page:
1.)	Algemene veiligheidsinstructies	3
2.)	Naleving van toepasbare regelgeving	3
3.)	Regels om te volgen	4
4.)	Gasinstelling van de fabriek	4
5.)	Het toestel opstarten	4
6.)	De slang installeren	4
7.)	Aansluiting op de gasfles	5
8.)	Eerste opstart	6
9.)	Richtwaarden voor gasverbruik	6
10.)	Functiecontrole	6
11.)	Klantendienst / onderhoudsinformatie	7
12.)	Aantekening voor commercieel gebruik	7

	<u>Bedieningshandleiding:</u>	Page:
1.)	Veiligheidsinstructies voor de bediening	8
2.)	Kookplaten	9
3.)	Vermogensregeling	10
4.)	De branders opstarten	10
5.)	Het fornuis bewaren	11
6.)	Onderhoud & verzorging	11
7.)	Milieu-aantekening & verwijderingsmaatregelen	11
8.)	Technische gegevens	11
9.)	Garantie- & onderhoudsadres	12
10.)	Import & distributie	12

Lees de installatie- en bedieningshandleiding goed door alvorens u het toestel gebruikt.

Installatiehandleiding

1.) Algemene veiligheidsinstructies:

- Het toestel is geschikt voor het commercieel gebruik, maar dit vereist extra accessoires. (Drukregelaar met veiligheidsklep en breukbeveiliging slang)
- Het gebruik van dit toestel in een gesloten ruimte kan gevaarlijk zijn en is VERBODEN! Alleen te gebruiken buitenshuis of in goed geventileerde gebieden. (In een goed geventileerde kamer dient ten minste 25% van de besloten ruimte open te staan. De besloten ruimte is het totaal van alle muuroppervlakken.)
- De LPG-cilinder dient buitenshuis te worden gebruikt of in een goed geventileerd gebied, uit de buurt van open vlammen, enz.).
- Ingeval van gaslekken moet het toestel niet worden gebruikt. Als het toestel in gebruik is, moet de gastoevoer worden afgesloten. In dit geval moet het toestel worden gecontroleerd en gerepareerd alvorens dit weer in gebruik te nemen.



2.) Naleving van toepasbare regelgeving:

- De gebruiker van het toestel is verantwoordelijk voor de correcte installatie en de naleving van de toepasbare regelgeving.
- Het toestel dient te worden geïnstalleerd in overeenstemming met de toepasbare regelgeving en mag alleen worden gebruikt buitenshuis of in goed geventileerde gebieden.
- Alvorens u het toestel installeert, dient u goed de installatie- en bedieningsinstructies te lezen.

3.) Regels om te volgen:

- Het fornuis kan worden gebruikt met gasflessen van 5 kg of 11 kg (butaan/propaan - G30/G31).
- Daarnaast moet de lokale regelgeving in acht worden genomen.

4.) Gasinstelling van de fabriek:

- Het naamplaatje op het toestel geeft het door de fabriek ingestelde gastype en gasdruk aan. LPG: 50 mbar (butaan/propaan).

Toestel	2 kookplaten	3 kookplaten	4 kookplaten
Vermogen:	2 x 2,2 kW	2 x 2,2 kW 1 x 0,85 kW	1 x 2,2 kW 1 x 1,4 kW 2 x 1,1 kW

Voor de montage hebt u het volgende gereedschap nodig:

SW 14 mm & SW 17 mm



5.) Het toestel opstarten:

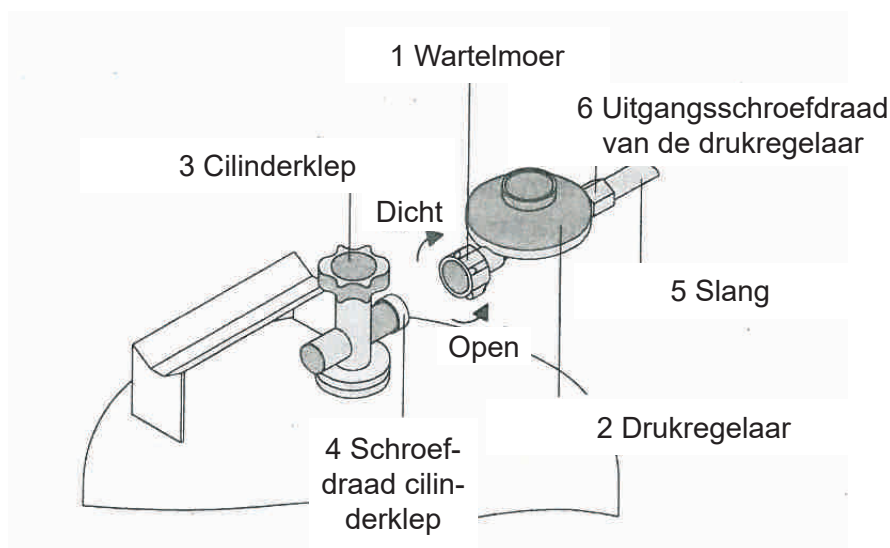
- De minimum afstand tot de opwaartse aangrenzende muren moet ten minste 650 mm zijn en tot de zijdelings opwaartse muren 100 mm.
- De gasaansluiting van de oven moet worden uitgevoerd in overeenstemming met de regelgeving.
- Alvorens de oven in gebruik te stellen, moet een slang worden geïnstalleerd.
- De oven en de gasfles dienen op een vlak en solide oppervlak te worden geplaatst en dusdanig worden vastgezet dat deze niet kunnen omvallen.

6.) De slang installeren:

- Neem de slang en bevestig deze aan de juiste poort van de gasleiding. De aansluiting bevindt zich aan de achterzijde van de oven.
- Verbind het schroefdraad en de moer met behulp van de juiste moersleutel door deze goed naar links vast te draaien.

7.) Aansluiting op de gasfles:

- In de handel verkrijgbare vloeibare gascilinder.
- Stevig ingestelde drukregelaar (landspecifiek), 1,5 kg/h geschikt voor de gebruikte gascilinder, bedrijfsdruk: 50 mbar.
- 80 cm lange slang en een erkende lekdetectiespray of schuimmiddel.



Gascilinderaansluiting:

1. Verbind de wartelmoer (1) van de drukregelaar (2) met het schroefdraad van de cilinderklep (4) door deze handmatig tegen de wijzers van de klok in te draaien. Gebruik geen gereedschap omdat dit de verzegeling van de cilinderklep kan beschadigen, zodat de afdichting niet langer gegarandeerd is.
2. Verbind de slang (5) met het uitgangschroefdraad van de drukregelaar (6) door deze met behulp van een geschikte moersleutel SW17 helemaal naar links te draaien. Deze wordt verzegeld door de schroefverbinding vast te draaien.
3. Voer een lektest uit van alle aansluitingen met de cilinderklep open (3). Gebruik hiervoor een erkende lekdetectiespray of schuimmiddel. De aandraaiing is verzekerd als er zich geen bellen vormen.
4. Zie ook de bijgesloten bedieningsinstructies voor de drukregelaar.

8.) Eerste opstart:

- Zie de bedieningshandleiding voor de knoppen om het toestel op te starten.
- Na de opstart, controleer de ontstekings- en de brandveiligheid van de branders.
- Zorg dat de gebruiker het toestel goed weet te bedienen.

9.) Richtwaardenvoor gasverbruik:

Toestel	Mobi 2 / Mobi 2Z	Mobi 3 / Mobi 3Z	Mobi 4 / Mobi 4Z
Vermogen:	4,4 kW	5,25 kW	5,8 kW
Verbruik:	320 g/h	382 g/h	422 g/h

- De toelaatbare afwijking voor de nominale warmtebelasting is +/- 5%.

10.) Functiecontrole:

- Controleer de brandveiligheid door snel van volle vlam naar een lage vlaminstelling te gaan.
- Controleer of de vlam omhoog gaat. Een kleine stijging met koude branders moet stoppen met warme branders. Na een geslaagde controle kunt u het toestel opnieuw in bedrijf stellen.

11.) Klantendienst / onderhoudsinformatie:

- Tijdens alle reparatiewerkzaamheden dient het toestel van de gastoevoer te worden afgesloten! (Slang moet worden verwijderd)
- Neem ingeval van een defect contact op met de klantendienst.
- Onthoud dat alleen originele vervangingsonderdelen mogen worden gebruikt tijdens de reparatiewerkzaamheden!

12.) Aantekening voor commercieel gebruik:

In overeenstemming met BGV D34 (VBG 21) moet een breukbeveiliging voor de slang worden gebruikt volgens DIN 30 693 „Breukbeveiliging van slang voor vloeibare gasinstallaties“ en een veiligheidsdrukregelaar met overdrukbeveiliging voor commercieel gebruikt (bijvoorbeeld op tentoonstellingen). De breukbeveiliging van de slang en veiligheidsdrukregelaar worden niet bijgeleverd!

Bedieningshandleiding

Deze handleiding is van toepassing op verschillende modellen:

„Mobi 2 / Mobi 2Z gasfornuis“ / 2 vlammen
Artikelnummer: 807506 / 807546

„Mobi 3 / Mobi 3Z gasfornuis“ / 3 vlammen
Artikelnummer: 807508 / 807548

„Mobi 4 / Mobi 4Z gasfornuis“ / 4 vlammen
Artikelnummer: 807512 / 807550

1.) Veiligheidsinstructies voor de bediening:

- Het apparaat is bestemd voor het gebruik buitenshuis of in goed geventileerde gebieden.
- Het toestel moet worden geïnstalleerd volgens de toepasbare regelgeving.
- De slang moet worden vervangen indien hier nationale specificaties voor bestaan.
- Zorg dat de slang niet wordt gedraaid.
- Zorg dat er bij het vervangen van een gascilinder geen ontstekingsbronnen in de buurt zijn.
- Ingeval van een gaslek, sluit de cilinderklep onmiddellijk.
- Voor ombouw- of vervangingswerkzaamheden wordt aangeraden beschermingshandschoenen te dragen.
- Componenten die door de fabrikant of distributeur zijn verzegeld mogen niet door de bediener worden gewijzigd.
- Bedien het toestel niet als dit beschadigd is.
- Gebruik het toestel alleen voor de voorbereiding en verwarming van voedsel. Ander gebruik is niet toegestaan.
- Het oppervlak van het toestel wordt warm tijdens de bediening. Zorg dat er zich geen makkelijk ontvlambare materialen in de zone van het toestel bevinden. Denk bijvoorbeeld aan uw kleding.
- Houd kinderen altijd uit de buurt van het toestel.
- Oververhitte ventilators en olie kunnen snel ontvlammen. Zorg daarom dat voedsel met veel vet en olie altijd onder toezicht wordt klaargemaakt.
- Gebruik de kookplaat niet als plank.
- Plastic of aluminiumfolie verpakkingen zijn niet toegestaan voor het verwarmen van voedsel omdat de hoge temperaturen deze kunnen beschadigen.
- Gebruik de kookplaten niet voor het verwarmen van de ruimte; dit is niet alleen gevaarlijk maar kan ook de verwarmingspunten beschadigen.

- De fabrikant stelt zich niet verantwoordelijk voor enige schade veroorzaakt door onjuiste installatie.
- Het deksel moet omhoog zijn wanneer het toestel wordt bediend. Als het deksel weer wordt gesloten na het gebruik van het toestel, dient dit eerst volledig te zijn afgekoeld.
- Wijzig niet de locatie van het toestel tijdens het gebruik hiervan. Sluit de klep van de gascilinder na het gebruik.
- Elke structurele wijziging van het toestel kan gevaarlijk zijn en is niet toegestaan.
- Zorg dat de gasleiding goed is vastgedraaid door middel van de toepassing van een lekdetectiespray of schuimmiddel op de verbindingen. Zorg altijd voor onbeperkte toegang van de omgevingslucht tot de gascilinder, maar vermijd direct zonlicht.

2.) Kookplaten:

Algemeen:

- U kunt altijd in de handel verkrijgbare schalen en pannen met een platte en stevige bodem gebruiken op de kookplaten. Pannen met een aluminium of koperen bodem sparen energie uit. Gebruik de juiste deksels als het voedsel dit toelaat. Hierdoor spaart u ook energie uit.
- Plaats de pan eerst op de kookplaat en draai dan de kookplaat aan. Zo gebruikt u de afgegeven warmte volledig.
- De grootte van de pan moet worden aangepast aan de grootte van de individuele kookplaat. Zorg dat de vlam niet over de rand van de pan uitkomt, anders kan er energieverlies optreden en onder bepaalde omstandigheden kunnen de pannen beschadigd raken.
- De aanbevolen diameters van de pannen voor de individuele kookplaten worden hieronder gegeven:

Kookplaat:	Diameter pan:
Klein (0,85 kW)	Min. 100mm / Max. 140 mm
Medium (1,1 kW)	Min. 140mm / Max. 220 mm
Hoog (1,4 kW)	Min. 140mm / Max. 220 mm
Sterk (2,2 kW)	Min. 160mm / Max. 240 mm

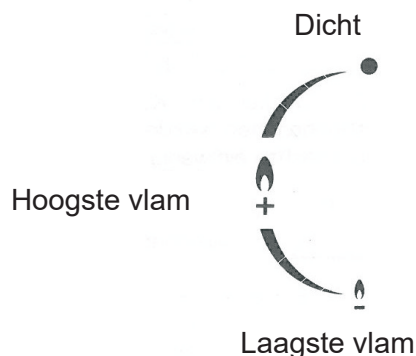
- Het deksel van het fornuis kan gemakkelijk worden verwijderd om te koken of reinigen.

3.) Vermogensregeling:

De kookplaten zijn oneindig instelbaar.

Druk op de knop en draai deze naar links om deze in te stellen.

- Als u de knop volledig draait, hebt u de lagere instelling gekozen. Hoe verder u de knop naar rechts draait, hoe groter het vermogen wordt. U hebt de hoogste prestatie als de markering van de knop naar het symbool van de hoogste instelling wijst.
- Om de branders uit te zetten, draait u de knoppen helemaal naar rechts naar de positie.



4.) De branders opstarten:

U kunt de kookplaten op de gebruikelijke wijze gebruiken. Begin met koken met het hoogste vermogen en zet dit dan lager.

Het fornuis instellen:

- Druk de knop in op de juiste wijze en zet deze in de hoge instelling. Ontsteek de gasvlam met een lucifer of aansteker.
- **Voor de variant met ontstekingsbeveiliging:** Houd de knop gedurende 15-20 seconden ingedrukt totdat het thermokoppel aan de zijde van de branders de automatische gastoevoer heeft ingeschakeld. Laat de knop vervolgens los en stel de vlam af naar behoefte.
- Als de brander niet binnen 5 seconden (variant zonder ontstekingsbeveiliging - Mobi) resp. 15-20 seconden (variant met ontstekingsbeveiliging - MobiZ) is ontstoken, draai dan de knoppen helemaal naar rechts. Wacht een paar seconden alvorens deze opnieuw aan te steken.
- Draai na het koken de knop uit en sluit de cilinderklep.

- Zorg dat er zich geen makkelijk ontvlambare materialen in de zone van het toestel bevinden. Denk bijvoorbeeld aan uw kleding.

Het gasfornuis afsluiten:

- Verbind eerst de klep met de fles of regelaar en laat de vlam uitbranden. Sluit vervolgens de klep of kleppen op het fornuis. Het fornuis moet nooit buiten gebruik zijn als de fles of regelklep open staat.

5.) Het fornuis bewaren:

- Bewaar het fornuis op een droge plek en zorg dat hier geen stof komt!

6.) Onderhoud & verzorging:

- Om het oppervlak te reinigen, verwijder de grill van het fornuis (langzaam naar boven afnemen). Maak het toestel alleen schoon als dit koud is. Gebruik zeepwater of een zacht afwasmiddel. Als in uitzonderlijke gevallen het mondstuk verstopt is, moet de verstopping met een naald worden verwijderd.
- Veeg het toestel droog na het reinigen.
- De slang moet om de zes maanden worden gecontroleerd op schade en scheuren.
- De slang moet om de 5 jaar door een specialist worden gecontroleerd.

7.) Milieu-aantekening & verwijderingsmaatregelen:

- Verwijder het toestel door de afzonderlijke onderdelen uit elkaar te nemen.
- Breng metalen en plastic naar een recyclinglocatie.

8.) Technische gegevens:

- Type gas: Propaan / butaan (G31/G30)
- Apparatuurcategorie: zie typeplaatje / fabrieksinstelling
- Verbindingsdruk: zie typeplaatje / fabrieksinstelling
- Land van bestemming: DE, AT

<p>CE 1936CU4161 Productnaam: „Mobi 2 / Mobi 2Z“ GASFORNUIS VOOR HET GEBRUIK BUITENSHUIS 03/20</p> <table border="1" style="width: 100%; border-collapse: collapse;"> <tr><td>Land van bestemming</td><td>DE, AT</td></tr> <tr><td>Apparaatcategorie</td><td>I3B/P</td></tr> <tr><td>Type gas</td><td>G30</td></tr> <tr><td>Voedingsdruk</td><td>50 (mbar)</td></tr> <tr><td>Afmeting van het mondstuk</td><td>0.62 + 0.62 (mm)</td></tr> <tr><td>Warmtetoevoer @</td><td>2.2 / 2.2 (kW)</td></tr> <tr><td>(HS) Totaal</td><td>4.4 kW (320 g/h)</td></tr> </table>	Land van bestemming	DE, AT	Apparaatcategorie	I3B/P	Type gas	G30	Voedingsdruk	50 (mbar)	Afmeting van het mondstuk	0.62 + 0.62 (mm)	Warmtetoevoer @	2.2 / 2.2 (kW)	(HS) Totaal	4.4 kW (320 g/h)	<p style="text-align: center;">WAARSCHUWING</p> <ol style="list-style-type: none"> 1. Lees de installatie- en bedieningshandleiding goed door alvorens u het toestel gebruikt. 2. Alleen voor het gebruik buitenshuis 3. Waarschuwing: Houd kinderen uit de buurt van toegankelijke delen die heel warm kunnen zijn. 4. Verplaats het toestel nooit tijdens het gebruik hiervan. Wacht ongeveer 7 minuten nadat de vlam is uitgeblust. Pas daarna kunt u het toestel verplaatsen.
Land van bestemming	DE, AT														
Apparaatcategorie	I3B/P														
Type gas	G30														
Voedingsdruk	50 (mbar)														
Afmeting van het mondstuk	0.62 + 0.62 (mm)														
Warmtetoevoer @	2.2 / 2.2 (kW)														
(HS) Totaal	4.4 kW (320 g/h)														

<p>CE 1936CU4161 Productnaam: „Mobi 3 / Mobi 3Z“ GASFORNUIS VOOR HET GEBRUIK BUITENSHUIS 03/20</p> <table border="1" style="width: 100%; border-collapse: collapse;"> <tr><td>Land van bestemming</td><td>DE, AT</td></tr> <tr><td>Apparaatcategorie</td><td>I3B/P</td></tr> <tr><td>Type gas</td><td>G30</td></tr> <tr><td>Voedingsdruk</td><td>50 (mbar)</td></tr> <tr><td>Afmeting van het mondstuk</td><td>0.62 + 0.4 + 0.62 (mm)</td></tr> <tr><td>Warmtetoevoer @</td><td>2.2 / 0.85 / 2.2 (kW)</td></tr> <tr><td>(HS) Totaal</td><td>5.25 kW (382 g/h)</td></tr> </table>	Land van bestemming	DE, AT	Apparaatcategorie	I3B/P	Type gas	G30	Voedingsdruk	50 (mbar)	Afmeting van het mondstuk	0.62 + 0.4 + 0.62 (mm)	Warmtetoevoer @	2.2 / 0.85 / 2.2 (kW)	(HS) Totaal	5.25 kW (382 g/h)	<p style="text-align: center;">WAARSCHUWING</p> <ol style="list-style-type: none"> 1. Lees de installatie- en bedieningshandleiding goed door alvorens u het toestel gebruikt. 2. Alleen voor het gebruik buitenshuis 3. Waarschuwing: Houd kinderen uit de buurt van toegankelijke delen die heel warm kunnen zijn. 4. Verplaats het toestel nooit tijdens het gebruik hiervan. Wacht ongeveer 7 minuten nadat de vlam is uitgeblust. Pas daarna kunt u het toestel verplaatsen.
Land van bestemming	DE, AT														
Apparaatcategorie	I3B/P														
Type gas	G30														
Voedingsdruk	50 (mbar)														
Afmeting van het mondstuk	0.62 + 0.4 + 0.62 (mm)														
Warmtetoevoer @	2.2 / 0.85 / 2.2 (kW)														
(HS) Totaal	5.25 kW (382 g/h)														

<p>CE 1936CU4161 Productnaam: „Mobi 4 / Mobi 4Z“ GASFORNUIS VOOR HET GEBRUIK BUITENSHUIS 03/20</p> <table border="1" style="width: 100%; border-collapse: collapse;"> <tr><td>Land van bestemming</td><td>DE, AT</td></tr> <tr><td>Apparaatcategorie</td><td>I3B/P</td></tr> <tr><td>Type gas</td><td>G30</td></tr> <tr><td>Voedingsdruk</td><td>50 (mbar)</td></tr> <tr><td>Afmeting van het mondstuk</td><td>0.62+0.51+0.46+0.46(mm)</td></tr> <tr><td>Warmtetoevoer @</td><td>2.2 / 1.4 / 1.1 / 1.1 (kW)</td></tr> <tr><td>(HS) Totaal</td><td>5.8 kW (422 g/h)</td></tr> </table>	Land van bestemming	DE, AT	Apparaatcategorie	I3B/P	Type gas	G30	Voedingsdruk	50 (mbar)	Afmeting van het mondstuk	0.62+0.51+0.46+0.46(mm)	Warmtetoevoer @	2.2 / 1.4 / 1.1 / 1.1 (kW)	(HS) Totaal	5.8 kW (422 g/h)	<p style="text-align: center;">WAARSCHUWING</p> <ol style="list-style-type: none"> 1. Lees de installatie- en bedieningshandleiding goed door alvorens u het toestel gebruikt. 2. Alleen voor het gebruik buitenshuis 3. Waarschuwing: Houd kinderen uit de buurt van toegankelijke delen die heel warm kunnen zijn. 4. Verplaats het toestel nooit tijdens het gebruik hiervan. Wacht ongeveer 7 minuten nadat de vlam is uitgeblust. Pas daarna kunt u het toestel verplaatsen.
Land van bestemming	DE, AT														
Apparaatcategorie	I3B/P														
Type gas	G30														
Voedingsdruk	50 (mbar)														
Afmeting van het mondstuk	0.62+0.51+0.46+0.46(mm)														
Warmtetoevoer @	2.2 / 1.4 / 1.1 / 1.1 (kW)														
(HS) Totaal	5.8 kW (422 g/h)														

9.) Garantie- & onderhoudsadres:

10.) Import en distributie:

IOE – International Outdoor Experts GmbH
 Hannöversche Str. 9
 D-44143 Dortmund
 kontakt@ioe-germany.com