



50-210W POLY Maxx

Moduły fotowoltaiczne

- Doskonała sprawność modułów
- Doskonała praca w warunkach słabego nasłonecznienia
- Skrzynka przyłączeniowa IP67 zapewniająca długotrwałą odporność na warunki atmosferyczne
- Odporność na mgłę solną, amoniak i nawiewany piach pozwalająca na użytkowanie w warunkach nadmorskich i pustynnych
- Wysoka niezawodność z tolerancją mocy wyjściowej +3%.
- Wysoka sprawność konwersji oparta na wiodącej innowacyjnej technologii fotowoltaicznej
- Odporność na duże obciążenie śniegiem i wiatrem oraz na ekstremalne wahania temperatur
- Atrakcyjny wygląd, unikalny projekt ramy, wysoka odporność mechaniczna i łatwa instalacja
- Przednie hartowane szkło 3.2 mm, wysoka przepuszczalność promieni słonecznych, mała zawartość żelaza

Jakość i niezawodność

- Dodatnia tolerancja +3%
- 48 miesięcy gwarancji na materiały
- Gwarancja zachowania mocy wyjściowej na poziomie 90% po 10 latach i 80% po 25 latach

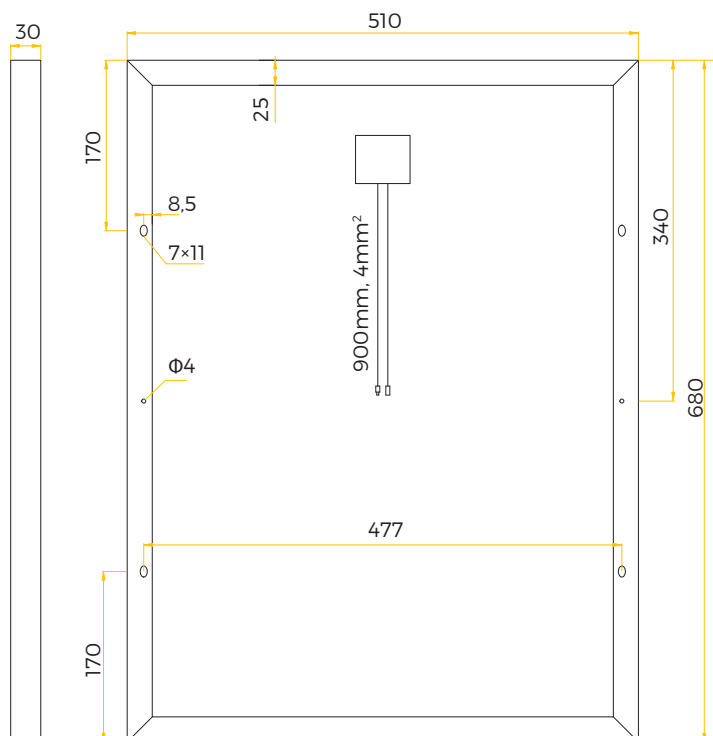
Typowe zastosowania

- Każda większa lub mniejsza instalacja on-grid lub off-grid
- Zasilania oświetlenia ulicznego, znaki aktywne, w montażu na kamperach, łodziach, kempingach, ogródkach działkowych, systemach alarmowych itp.

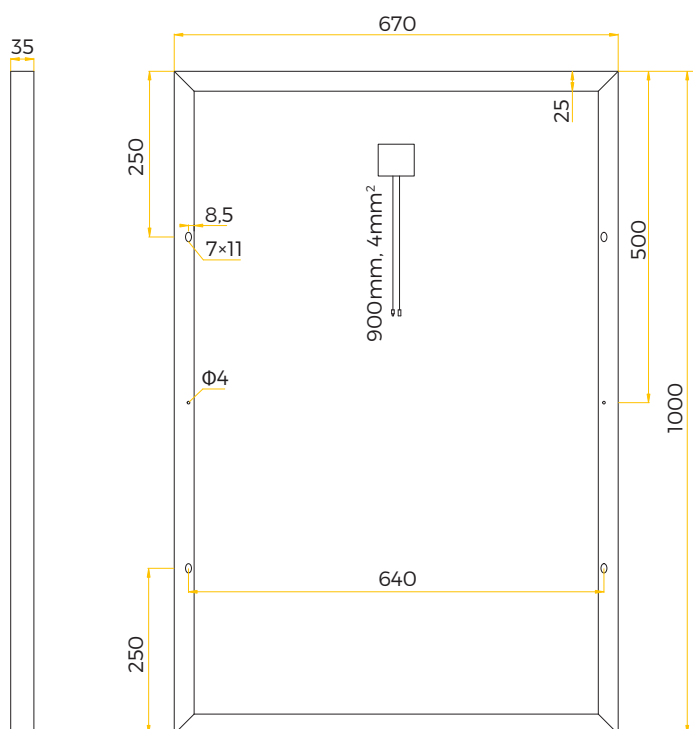
Parametry elektryczne

Model	50W-P Maxx	100W-P Maxx	130W-P Maxx	160W-P Maxx	210W-P Maxx
Moc maksymalna (Pmax)	50W	100W	130W	160W	210W
Napięcie mocy maksymalnej (Vmp)	18,00	18,29	18,13	18,60	23,30
Prąd mocy maksymalnej (Imp)	2,77	5,47	7,17	8,60	8,64
Napięcie obwodu otwartego (Voc)	21,60	22,80	22,72	22,69	28,80
Prąd zwarciový (Isc)	2,96	5,85	7,67	9,29	9,05
Współczynnik temperaturowy mocy	-0.35%/°C	-0.35%/°C	-0.35%/°C	-0.35%/°C	-0.35%/°C
Współczynnik temperaturowy napięcia	-0.27%/°C	-0.27%/°C	-0.27%/°C	-0.27%/°C	-0.27%/°C
Współczynnik temperaturowy prądu	+0.05%/°C	+0.05%/°C	+0.05%/°C	+0.05%/°C	+0.05%/°C
Maksymalne napięcie systemu	1000V DC	1000V DC	1000V DC	1500V DC	1500V DC
Tolerancja mocy wyjściowej	+3%	+3%	+3%	+3%	+3%
Ogniwa	Polikrystaliczne	Polikrystaliczne	Polikrystaliczne	Polikrystaliczne	Polikrystaliczne
Wymiary modułów	680×510×30mm	1000×670×35mm	1200×670×35mm	1480×670×35mm	1320×992×35mm
Waga	4,80 kg	8 kg	9,50 kg	10,60 kg	14 kg
Terminal	MC4	MC4	MC4	MC4	MC4
Certyfikaty	TUV IEC61215, TUV IEC61730, CE, ISO9001, ISO14001				

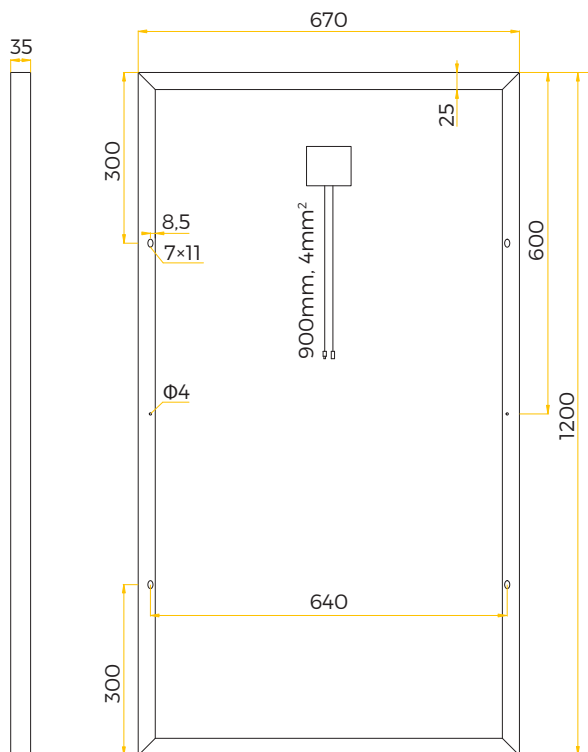
50W-P MAXX



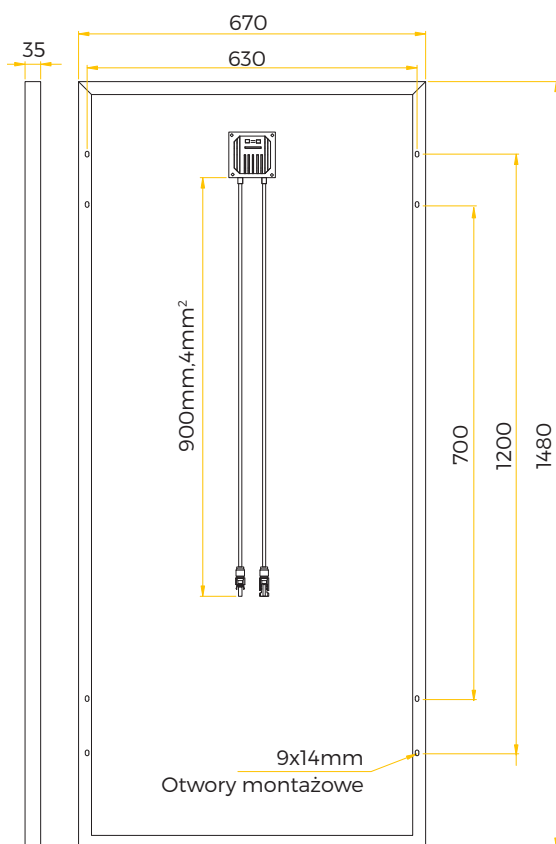
100W-P MAXX



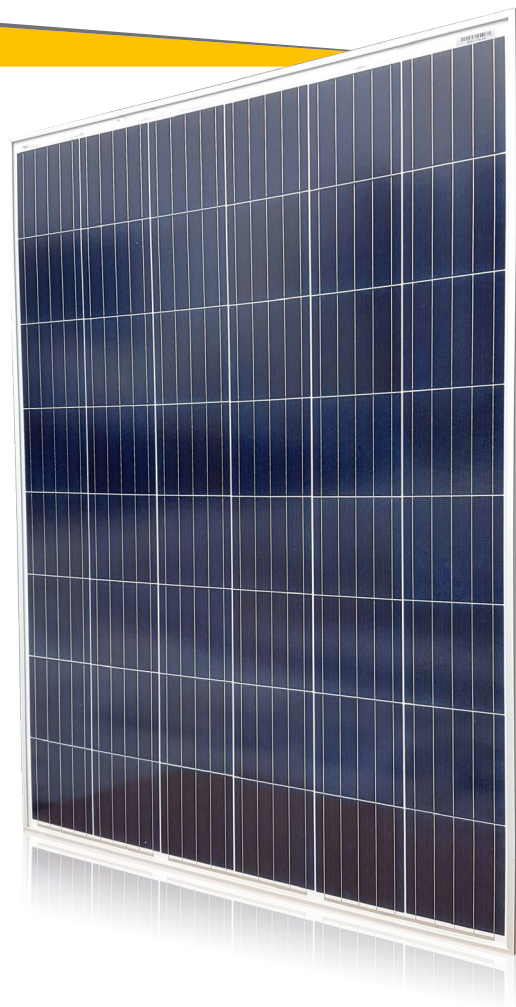
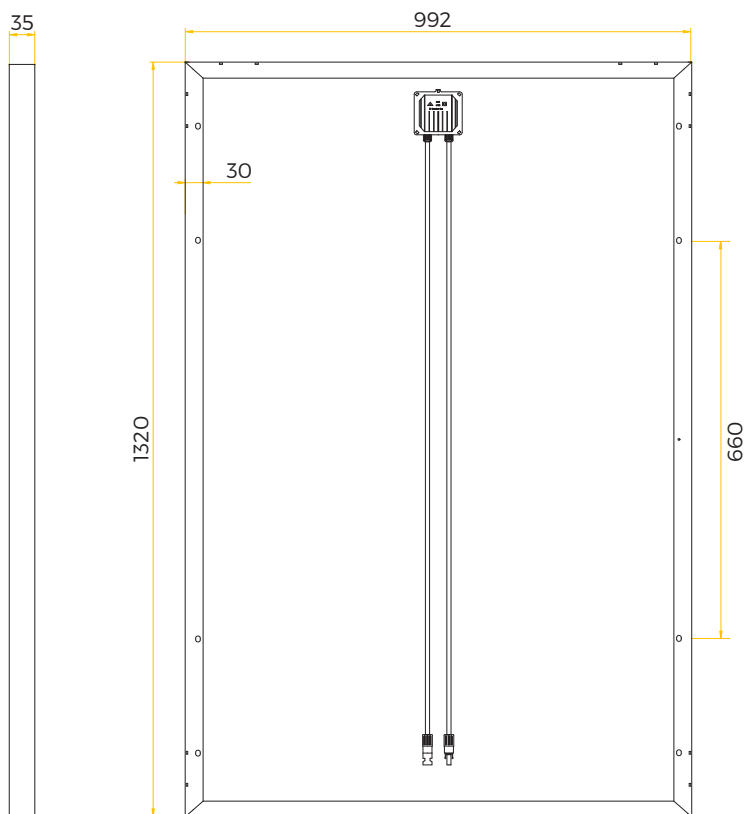
130W-P MAXX



160W-P MAXX



210W-P MAXX



4SUN Spółka z ograniczoną odpowiedzialnością SP. K.
Annopol 4A, 03-236 Warszawa

E-mail: biuro@4sun.eu
Tel.: (22) 114 98 05