

THETFORD



Cassette Toilet C220 Series

Installation Manual

Inhalt

1	Einführung.....	89
2	Symbole.....	90
3	Vorschriften und Normen.....	90
4	Wartbarkeit.....	90
5	Vor der Installation.....	90
6	Position und Platzierung (C223-S).....	91
7	Position und Platzierung (C223-CS).....	95
8	Position und Platzierung (C224-CW).....	99
9	Stromanschluss (C223-S / C223-CS).....	103
10	Nach der Installation.....	105
11	Technische Spezifikationen.....	105
12	Instandhaltung.....	105
13	Fragen / Kundendienst.....	106

1. Einführung

Dies ist das Installationshandbuch für die Thetford-Toilette C223-S, C223-CS und C224-CW. Das Handbuch ist für Personen bestimmt, die die Toilette in einem mobilen Freizeitfahrzeug installieren. Lesen Sie die Informationen und Anweisungen sorgfältig durch und befolgen Sie sie genau, um die Toilette sicher und sachgerecht zu installieren.

Lesen Sie auch die Warnhinweise in dem Benutzerhandbuch, bevor Sie die Toilette nach der Installation testen.

Wir lassen uns durch das Prinzip der kontinuierlichen Entwicklung und Verbesserung leiten. Spezifikationen und Illustrationen können sich nach der Veröffentlichung ändern.

Die aktuelle Version dieses Benutzerhandbuchs finden Sie auf www.thetford.com.



Wenn das Gerät nicht in Übereinstimmung mit den nationalen und europäischen Vorschriften, Regeln und Standards installiert wird, führt dies zu einem Erlöschen der Garantie.

2. Symbole

Symbolschlüssel:



Warnhinweis. Gefahr von Verletzungen und / oder Schäden.



Achtung. Wichtige Informationen.



Hinweis. Weitere Informationen.

3. Vorschriften und Normen



Nehmen Sie keine Änderungen an diesem Gerät vor, es sei denn, die Änderung wird vom Hersteller oder von dessen Bevollmächtigtem genehmigt und durchgeführt.



Verwenden Sie nur genehmigte Originalteile und -materialien.



Tragen Sie während der Installation eine geeignete persönliche Schutzausrüstung. Beachten Sie auch die entsprechenden Sicherheitsvorschriften.

4. Wartbarkeit

Der Installateur des Thetford-Produkts ist verantwortlich für dessen ordnungsgemäße Installation und damit die Sicherstellung der korrekten Funktion und Wartbarkeit des Geräts. Hinsichtlich der Wartbarkeit bedeutet dies, dass ein Händler oder ein autorisierter Thetford-Servicepartner das Thetford-Produkt unter Verwendung von Standardwerkzeugen und -ausrüstung innerhalb der Zeit deinstallieren und neu installieren können muss, die entsprechend der Thetford-Zeitliste vorgesehen ist.

Dies stellt sicher, dass in den drei Jahren nach Kaufdatum Garantieansprüche geltend gemacht werden können. Bei Fragen zu diesem Thema wenden Sie sich vor Installation des Produkts bitte an Ihren lokalen Thetford-Servicevertreter.

5. Vor der Installation

Überprüfen Sie den Inhalt der Box:

- Toilette C223-S, C223-CS oder C224-CW
- 4 Schrauben aus Edelstahl (nur für Modell C224-CW)
- Wandhalterung (nur für Modell C223-CS)
- Durchflussbegrenzer
- Schablone
- Benutzerhandbuch
- Installationshandbuch

Legen Sie die erforderlichen Werkzeuge bereit:

- Bohrmaschine mit 3- und 8-mm-Bohrern
- Elektrosäge
- Schlitzschraubendreher Nr. 2
- Dorn
- Schutzband
- Maßband
- Wasserwaage

- Marker/Bleistift
- Butyl-Dichtstoff
- Doppelseitiges Klebeband



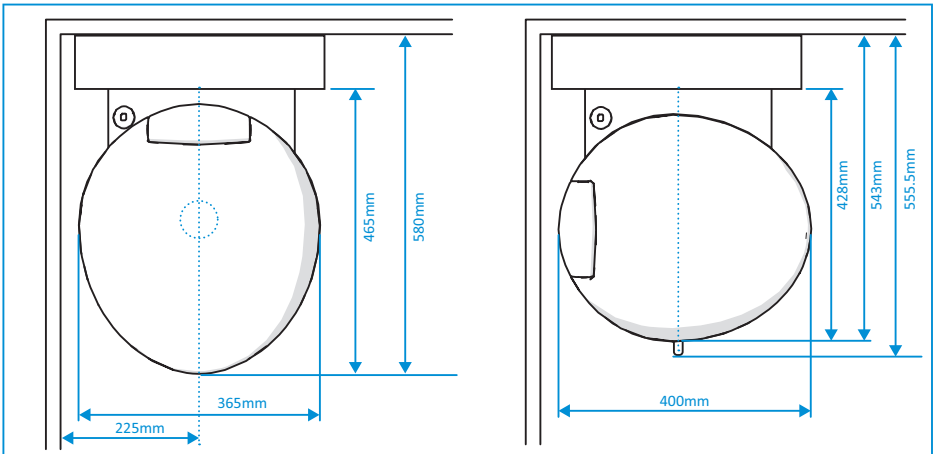
Sollte die Box nicht vollständig sein, wenden Sie sich bitte an Ihren Händler.



Für die Installation dieser Toilette ist eine Serviceklappe erforderlich. Für die Installation des Modells C224-CW ist außerdem eine Wasserfülltür erforderlich.

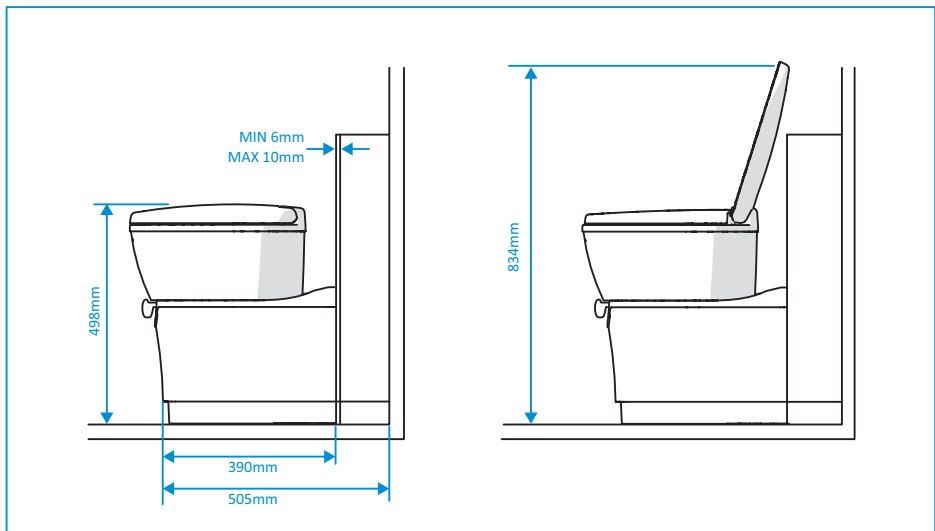
6. Position und Platzierung [C223-S]

- Die Hauptabmessungen des Badezimmers:

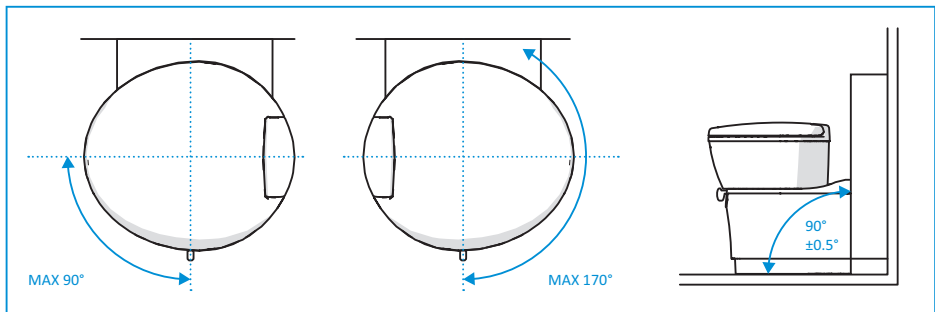


DE

■ Die anderen Abmessungen:



■ Die Drehung der Toilettenschüssel und der Winkel Fußboden-Wand:



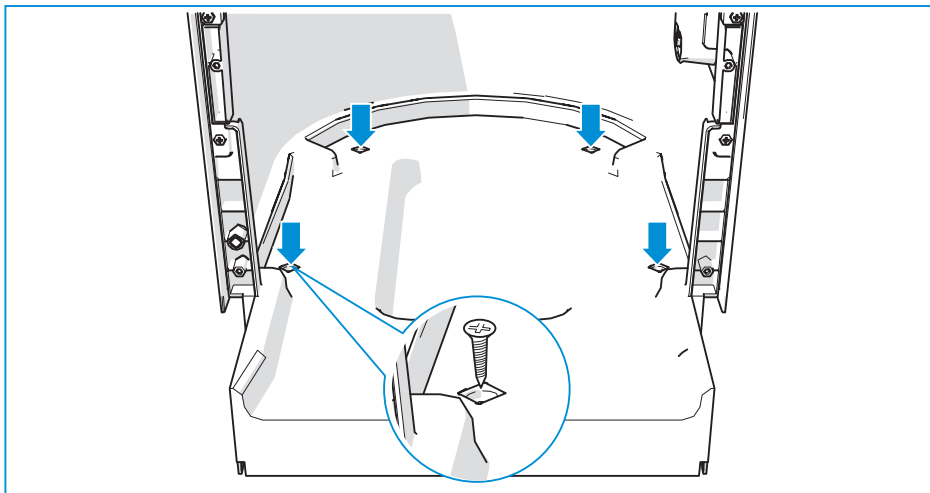
- Legen Sie die Schablone D1 auf die innere Fahrzeugwand und verwenden Sie den unteren Schablonenrand als Referenz.
- Positionieren Sie die Schablone A (für die Serviceklappe) horizontal oder vertikal und verwenden Sie dabei die korrekten Referenzlöcher, die auf der Schablone mit \oplus B/C/D markiert sind.
- Überprüfen Sie, ob die Serviceklappe an die Außenwand des Fahrzeugs passt.
- Bohren Sie die beiden Referenzlöcher in die Wand.
- Installieren Sie die Serviceklappe gemäß den Anweisungen an der Tür.



Die Wanddicke für eine Serviceklappe muss zwischen 23 mm und 39 mm betragen. Wenden Sie sich an Thetford, wenn die Wanddicke außerhalb dieses Bereichs liegt.

- Bauen Sie die Innenwand.
- Legen Sie die Schablone D1 auf die Innenwand und verwenden Sie den unteren Schablonenrand als Referenz.
- Markieren Sie die 3 Bohrungen mit der Markierung \diamond an der Wand mit einem Dorn.
- Bohren Sie die Löcher in die Wand.

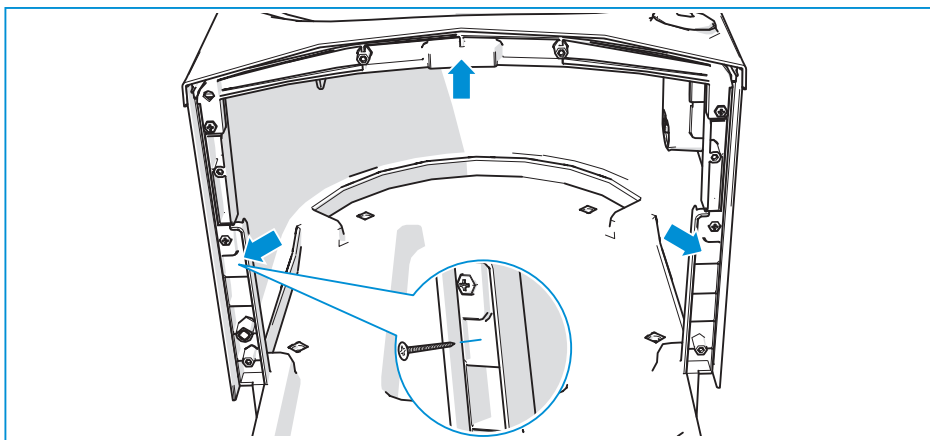
- Sägen Sie den Ausschnitt in der Innenwand aus und verwenden Sie hierfür die Schablone D2.
- Befestigen Sie die Toilette mit vier Schrauben am Boden.



- i** Erforderliches Drehmoment: $1,2 \pm 0,3$ Nm bei Sperrholzboden.
- i** Die Schrauben werden von Thetford geliefert. Verwenden Sie Schrauben aus Edelstahl, falls Sie die mitgelieferten Schrauben nicht verwenden.
- i** Drehmoment kann abweichen, wenn der Boden aus einem anderen Material besteht.

DE

- Bringen Sie die Toilette mit drei Schrauben an der Innenwand an.

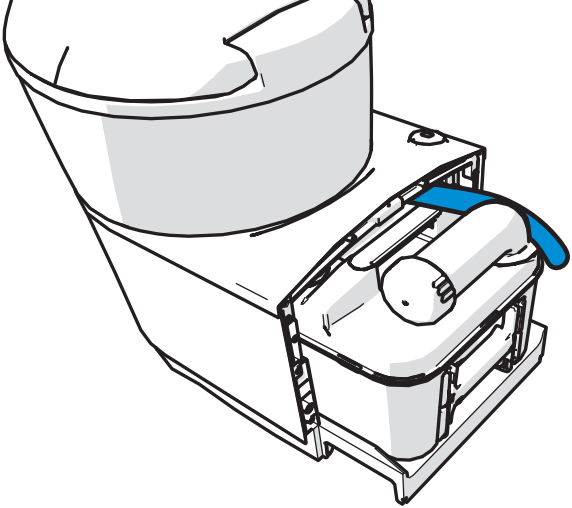


- i** Erforderliches Drehmoment: 0,9 Nm.



Verwenden Sie Schrauben aus Edelstahl.

- Schließen Sie den Wasserschlauch an.

Durchmesser	Innen: 10 mm Außen: 16 mm
Länge und Position	105 mm von dem letzten fixierten Punkt an der Toilette 
Erforderlicher Druck Fernpumpe am Einlass der Toilette	Min. 0,35 bar bei 4,2 l/min Max. 0,70 bar bei 7,1 l/min
Maximal zulässiger Wasserdruck auf den Schlauch	Europa: 4 bar AUS/China/US: 8 bar



Achten Sie darauf, dass sich der Fäkalientank nach Führen des Wasserschlauches noch immer aus der Toilette entfernen lässt.



Halten Sie den erforderlichen Druck für die Fernpumpe am Einlass der Toilette ein, um korrektes Spülen sicherzustellen. Wenn der Druck zu hoch ist, installieren Sie einen Durchflussreduzierer.

- Verwenden Sie die Schablone F1 zur Überprüfung des erforderlichen freien Abstands für das Bedienfeld.
- Sägen Sie den Ausschnitt für das Bedienfeld aus und verwenden Sie hierfür die Schablone F2.
- Installieren Sie das Bedienfeld an der gewünschten Position.



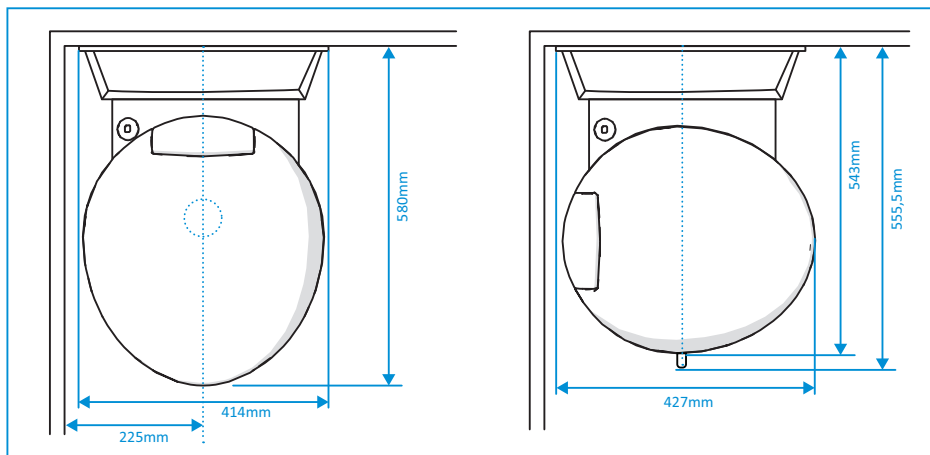
Installieren Sie das Bedienfeld nicht im Duschenbereich, sofern keine wasserdichte Verbindung zwischen dem Bedienfeld und der Wand gewährleistet werden kann.



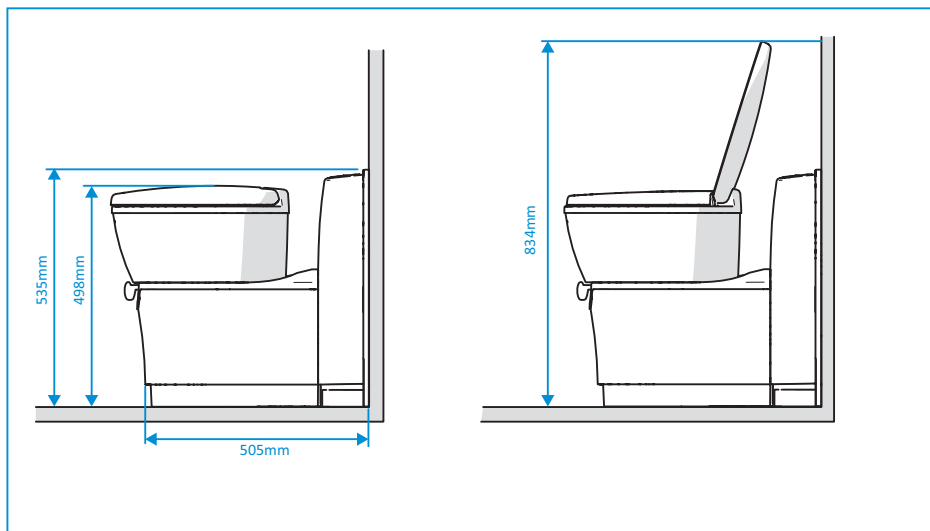
Siehe Stromanschluss (C223-S / C223-CS) auf Seite 103 für weitere Informationen über das Bedienfeld einschließlich maximaler Kabellängen.

7. Position und Platzierung [C223-CS]

- Die Hauptabmessungen des Badezimmers:

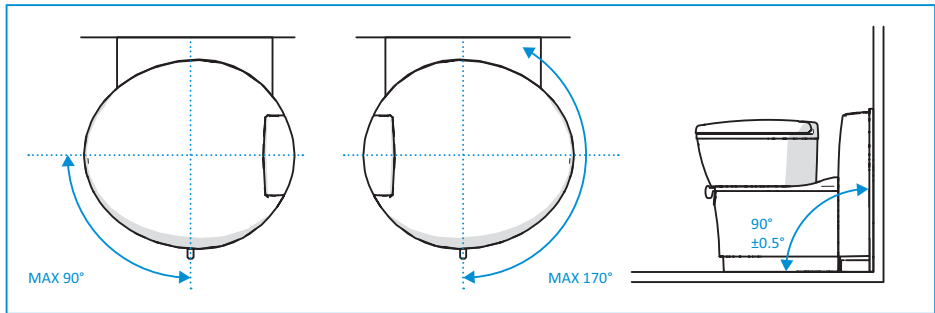


- Die anderen Abmessungen:



DE

- Die Drehung der Toilettenschüssel und der Winkel Fußboden-Wand:



- Legen Sie die Schablone C auf die innere Fahrzeugwand und verwenden Sie den unteren Schablonenrand als Referenz.
- Positionieren Sie die Schablone A (für die Serviceklappe) horizontal oder vertikal und verwenden Sie dabei die korrekten Referenzlöcher, die auf der Schablone mit $\oplus_{B/C/D}$ markiert sind.
- Überprüfen Sie, ob die Serviceklappe an die Außenwand des Fahrzeugs passt.
- Bohren Sie die beiden Referenzlöcher in die Wand.
- Installieren Sie die Serviceklappe gemäß den Anweisungen an der Tür.

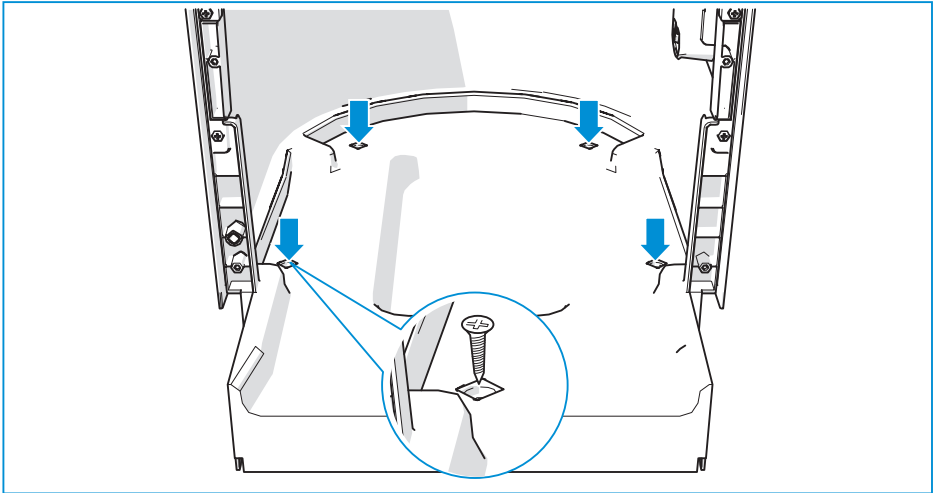


Die Wanddicke für eine Serviceklappe muss zwischen 23 mm und 39 mm betragen. Wenden Sie sich an Thetford, wenn die Wanddicke außerhalb dieses Bereichs liegt.

- Legen Sie die Schablone C auf die innere Fahrzeugwand und verwenden Sie den unteren Schablonenrand als Referenz.
- Markieren Sie die 3 Bohrungen mit der Markierung \diamond an der Wand mit einem Dorn.
- Bohren Sie die Löcher in die Wand.
- Befestigen Sie die Wandhalterung mit drei Schrauben an der inneren Fahrzeugwand.
- Bringen Sie die Toilette an der Wandhalterung an.



- Befestigen Sie die Toilette mit vier Schrauben am Boden.



Erforderliches Drehmoment: $1,2 \pm 0,3$ Nm bei Sperrholzboden.



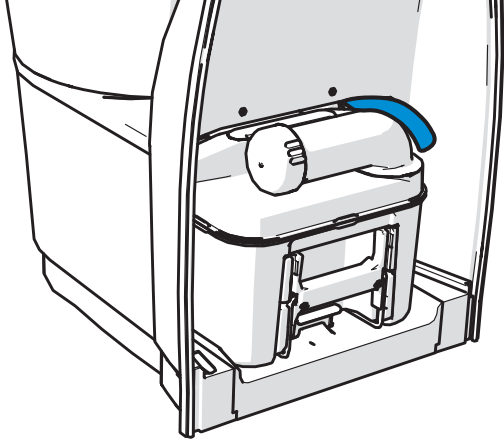
Die Schrauben werden von Thetford geliefert. Verwenden Sie Schrauben aus Edelstahl, falls Sie die mitgelieferten Schrauben nicht verwenden.



Drehmoment kann abweichen, wenn der Boden aus einem anderen Material besteht.

DE

- Schließen Sie den Wasserschlauch an.

Durchmesser	Innen: 10 mm Außen: 16 mm
Länge und Position	105 mm von dem letzten fixierten Punkt an der Toilette 
Erforderlicher Druck Fernpumpe am Einlass der Toilette	Min. 0,35 bar bei 4,2 l/min Max. 0,70 bar bei 7,1 l/min
Maximal zulässiger Wasserdruck auf den Schlauch	Europa: 4 bar AUS/China/US: 8 bar



Achten Sie darauf, dass sich der Fäkalientank nach Führen des Wasserschlauches noch immer aus der Toilette entfernen lässt.

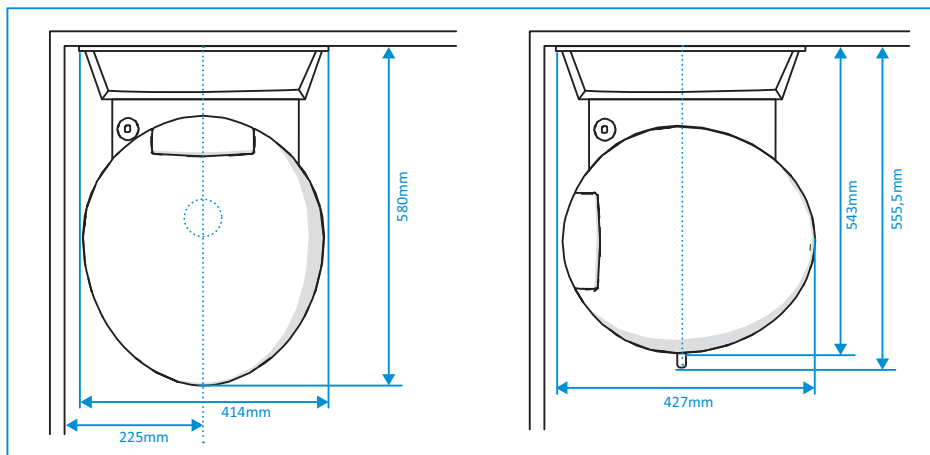


Halten Sie den erforderlichen Druck für die Fernpumpe am Einlass der Toilette ein, um korrektes Spülen sicherzustellen. Wenn der Druck zu hoch ist, installieren Sie einen Durchflussreduzierer.

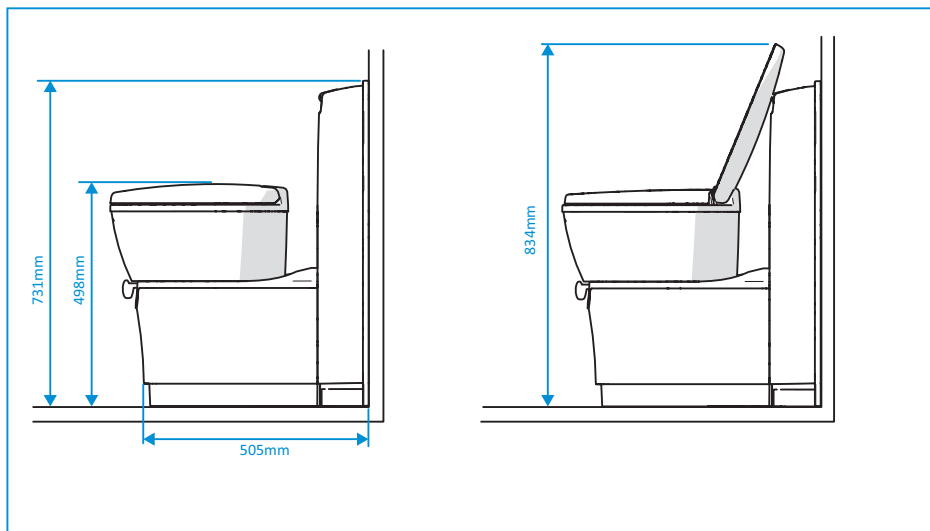
- Bringen Sie den Spritzschutz an.

8. Position und Platzierung [C224-CW]

- Die Hauptabmessungen des Badezimmers:

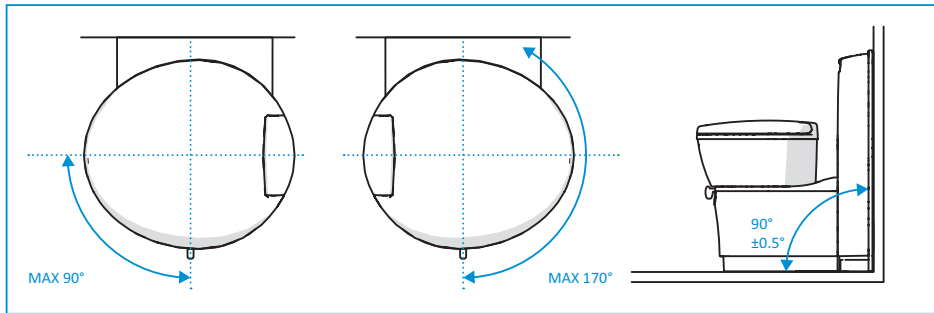


- Die anderen Abmessungen:



DE

- Die Drehung der Toilettenschüssel und der Winkel Fußboden-Wand:



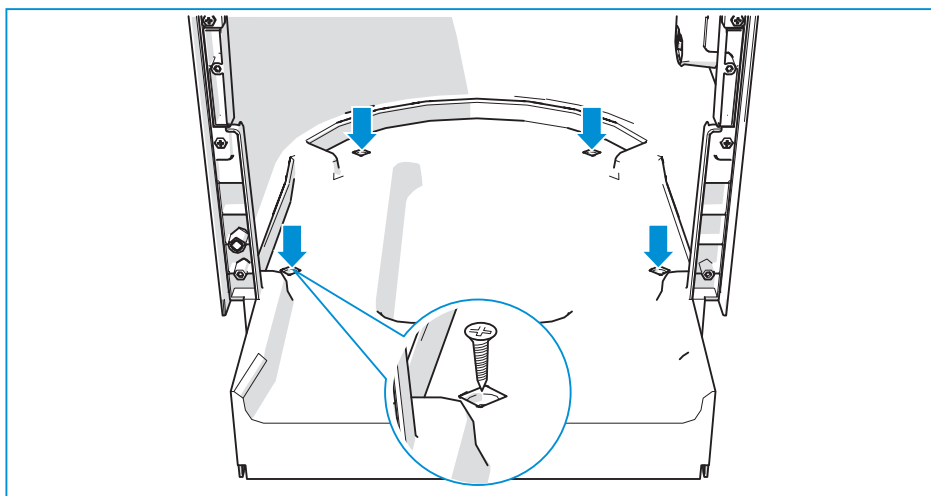
- Legen Sie die Schablone B auf die innere Fahrzeugwand und verwenden Sie den unteren Schablonenrand als Referenz.
- Positionieren Sie die Schablone A (für die Serviceklappe) horizontal oder vertikal und verwenden Sie dabei die korrekten Referenzlöcher, die auf der Schablone mit $\oplus_{B/C/D}$ markiert sind.
- Überprüfen Sie, ob die Serviceklappe an die Außenwand des Fahrzeugs passt.
- Bohren Sie die beiden Referenzlöcher in die Wand.
- Installieren Sie die Serviceklappe gemäß den Anweisungen an der Tür.



Die Wanddicke für eine Serviceklappe muss zwischen 23 mm und 39 mm betragen. Wenden Sie sich an Thetford, wenn die Wanddicke außerhalb dieses Bereichs liegt.

- Legen Sie die Schablone B auf die innere Fahrzeugwand und verwenden Sie den unteren Schablonenrand als Referenz.
- Markieren Sie die 2 Bohrungen mit der Markierung \odot_B an der Wand mit einem Dorn.
- Positionieren Sie die Schablone E1 (für die Wasserfülltür) mithilfe der rechten Referenzbohrungen.
- Überprüfen Sie, ob die Wasserfülltür an die Außenwand des Fahrzeugs passt.
- Bohren Sie die Löcher in die Wand.
- Sägen Sie den Ausschnitt und verwenden Sie hierfür die Schablone E2.

- Befestigen Sie die Toilette mit vier Schrauben am Boden.



Erforderliches Drehmoment: $1,2 \pm 0,3$ Nm bei Sperrholzboden.

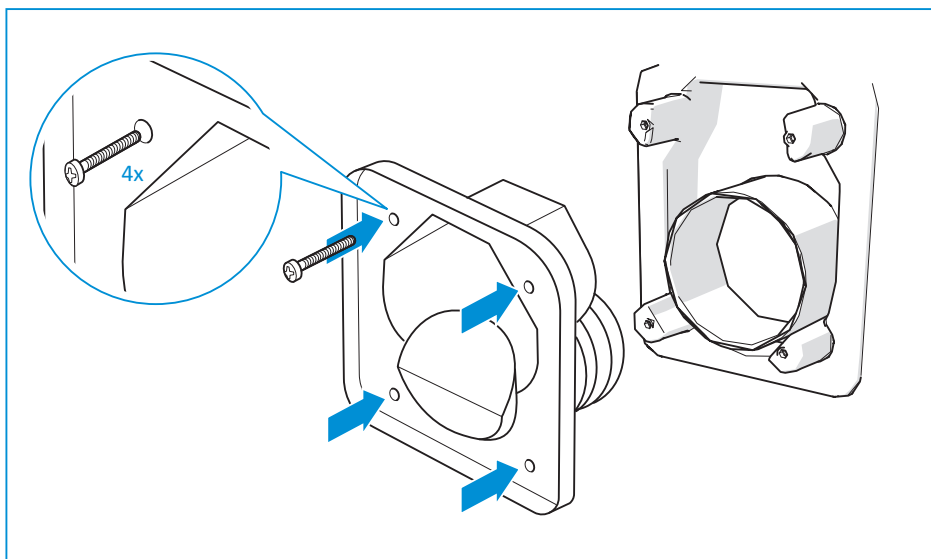


Die Schrauben werden von Thetford geliefert. Verwenden Sie Schrauben aus Edelstahl, falls Sie die mitgelieferten Schrauben nicht verwenden.



Drehmoment kann abweichen, wenn der Boden aus einem anderen Material besteht.

- Bringen Sie die Wasserfülltür mit vier Schrauben an.



Das erforderliche Anziehdrehmoment ist von Parametern wie Wanddicke, Dichtstoff, Material und den verwendeten Werkzeugen abhängig. Darum kann Thetford in Bezug auf das Drehmoment lediglich Richtlinien geben.

Drehmoment (Nm)	Wanddicke (mm)		
	26	32	36
0,75	✗	✗	✓
0,90	✗	✓	✓
1,00	✓	✓	✓
1,10	✓	✓	✗
1,25	✓	✗	✗



Die obigen Werte sind ein Hinweis und beruhen auf umfangreichen Tests, die bei Thetford ausgeführt wurden.

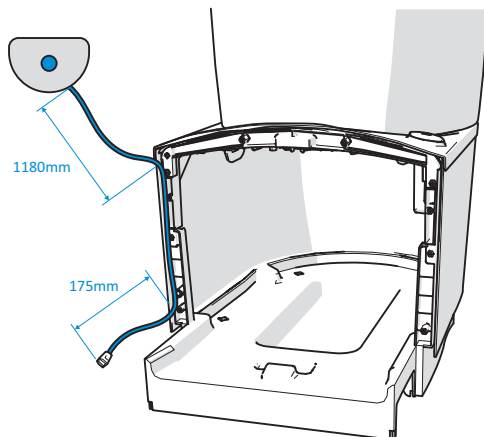


Die Schrauben werden von Thetford geliefert. Verwenden Sie 4,5 x 54 mm Flanschkopfschrauben PH2 aus Edelstahl, falls Sie die mitgelieferten Schrauben nicht verwenden.

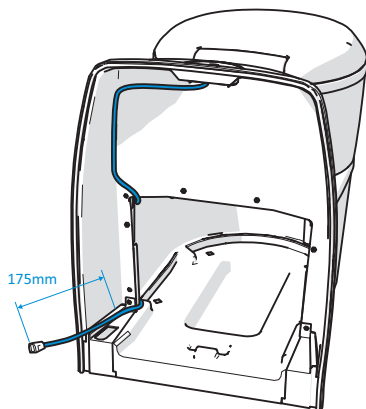
9. Stromanschluss (C223-S / C223-CS)

- Schließen Sie das Kabel an.

C223-S

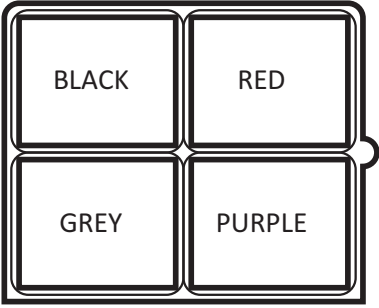


C223-CS

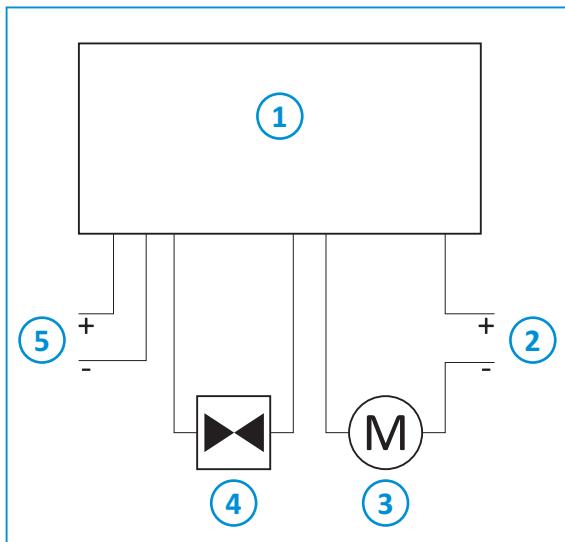


DE

- Legen Sie bei Anschluss der Stromversorgung die folgenden Werte zugrunde.

Fernpumpe	Grau und Lila werden für Relais von Fernpumpen verwendet. Mindestspannung und Wattleistung gemäß Angaben auf der Pumpe sind zu beachten.
Anschluss	4-poliges Flachsteckergehäuse
Position der elektrischen Leitungen im Flachsteckergehäuse	
4-poliger Anschlussstecker an der Toilette	TYCO/AMP 180901
4-poliges Steckergegenstück	TYCO/AMP 180900
Dicke	Schwarz/Rot: 0,5 mm ² Grau/Lila: 0,75 mm ²

- Schaltplan:



- Steuerung PCB
- 12 V DC Stromversorgung
- Externe Spülpumpe (OEM)
- Internes Spülventil
- 12 V DC Stromversorgung

10. Nach der Installation

- Stellen Sie sicher, dass alle Verpackungsmaterialien entfernt wurden.
- Überprüfen Sie, ob sich die Toilette korrekt spülen lässt.
- Überprüfen Sie die Funktion der Füllstandsanzeige.
- Prüfen Sie alle Leitungen und Anschlüsse, und vergewissern Sie sich, dass diese dicht sind.
- Stellen Sie sicher, dass das gesamte Wassersystem abgelassen werden kann, um Frostschäden zu vermeiden.
- Überprüfen Sie, ob der Fäkalientank entfernt und wieder eingesetzt werden kann.
- Überprüfen Sie, ob sich die Türen korrekt öffnen und schließen lassen.
- Stellen Sie sicher, dass die Türen nach der Installation wasserdicht sind.

11. Technische Spezifikationen

Tabelle 6: Abmessungen und Gewicht

	Toilette C223-S		
Abmessungen	H	B	T
mm	495	365	580
Leergewicht	6,8 kg		
Kapazität des Fäkalientanks	18 l		

	Toilette C223-CS		
Abmessungen	H	B	T
mm	534	394	580
Leergewicht	7,2 kg		
Kapazität des Fäkalientanks	18 l		

	Toilette C224-CW		
Abmessungen	H	B	T
mm	727	394	580
Leergewicht	8 kg		
Kapazität des Fäkalientanks	18 l		
Kapazität des Spülwassertanks	9 l		

DE

12. Instandhaltung

Alle Instandhaltungsarbeiten müssen von einem zugelassenen Fachmann ausgeführt werden.

Für Instandhaltungsarbeiten wenden Sie sich bitte an Ihre autorisierte Servicestelle vor Ort unter Angabe der Modell- und Seriennummer auf dem Leistungsschild sowie des Kaufdatums.

Das Leistungsschild befindet sich auf dem Unterteil der Toilette.



13. Fragen / Kundendienst

- Besuchen Sie bitte www.thetford.com.
- Kontaktieren Sie den Kundendienst von Thetford in Ihrem Land. Die entsprechenden Adressen finden Sie auf der Rückseite.

EUROPEAN HEADQUARTERS

Thetford B.V.
Nijverheidsweg 29
P.O. Box 169
4870 AD Etten-Leur
The Netherlands

T +31 76 504 22 00
F +31 76 504 23 00
E info@thetford.eu

UNITED KINGDOM

Thetford Ltd.
Unit 6
Brookfields Way
Manvers, Rotherham
S63 5DL, England
United Kingdom

T +44 844 997 1960
F +44 844 997 1961
E info@thetford.eu

GERMANY

Thetford GmbH
Schallbruch 14
D-42781 Haan
Deutschland

T +49 2129 94250
F +49 2129 942525
E infod@thetford.eu

FRANCE

Thetford S.A.R.L.
Bâtiment Le Californie
11, Rue Rosa Luxemburg
CS 40204 Eragny sur Oise
95614 Cergy Pontoise Cedex
France

T +33 1 30 37 58 23
F +33 1 30 37 97 67
E info@thetford.eu

ITALY

Thetford Italy c/o Tecma s.r.l.
Via Flaminia
Loc. Castel delle Formiche
05030 Otricoli (TR)
Italia

T +39 0744 709071
F +39 0744 719833
E info@thetford.eu

SPAIN AND PORTUGAL

Mercè Grau Solà
Agente para España y Portugal
c/ Castellet, 36 bxs 2º
08800 Vilanova i la Geltrú
Barcelona
España

T +34 938 154 389
F not available
E info@thetford.eu

SCANDINAVIA

Thetford B.V.
Representative Office Scandinavia
Hantverkaregatan 32D
521 61 Stenstorp
Sverige

T +46 31 336 35 80
F +46 31 44 85 70
E info@thetford.eu

AUSTRALIA

Thetford Australia Pty. Ltd.
41 Lara Way
Campbellfield VIC 3061
Australia

T +61 3 9358 0700
F +61 3 9357 7060
E infoau@thetford.eu
www.thetford.com.au

CHINA

Thetford China
Rm. 1207, Coastal Building
(East Block)
Haide 3rd Road, Nanshan District
Shenzen, 518054
China

T +86 755 8627 1393
F +86 755 8627 1673
E info@thetford.cn
www.thetford.cn