

REVISION HISTORY				
REV.	DATE	MODIFICATIONS	NAME	ECN NO.
A	17 SEP 2020	NEW - Spins-off from 4010064730.	Bonny B.	20072105

DO NOT PRINT THIS PAGE

Printing Notes:

Material: 64 GSM bond paper, white

Ink: Black

Resolution: 150 DPI or above



Printing method: Offset Printing

Binding: Saddle Stitch

Folded size: 148 x 210 mm (W x H)

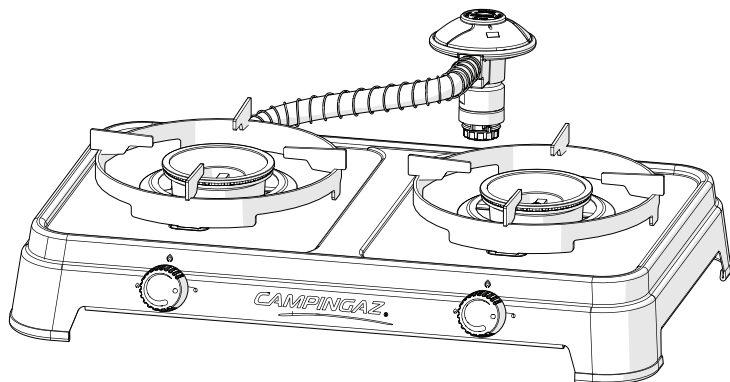
Program: InDesign CS6
Black

RELEASED FOR PRODUCTION

<p>CONFIDENTIAL THIS DOCUMENT AND ITS CONTENTS ARE CONFIDENTIAL AND CONSTITUTE TRADE SECRETS PROPRIETARY TO NEWELL BRANDS, WHO RESERVE ALL RIGHTS THEREIN. BY ACCEPTING THIS DOCUMENT, THE RECIPIENT AGREES NOT TO COPY, USE, MANUFACTURE, OR COMMUNICATE TO OTHERS, WHOLLY OR IN PART, THE CONTENTS OF THIS DOCUMENT EXCEPT AS EXPRESSLY AUTHORIZED IN WRITING BY NEWELL BRANDS.</p>		 <p>3 Glenlake Parkway Atlanta, GA 30328 USA</p>	
DRAWING PREPARED IN ACCORDANCE WITH ASME Y14.5		MATERIAL: SEE NOTES	
DRAWING PREPARED IN ACCORDANCE WITH ASME Y14.5		FINISH: SEE NOTES	
TITLE: IFU Camping Cook CV			
1ST ANGLE PROJECTION 	DRAWN BY: Bonny B. DATE: 17 SEP 2020	SCALE: 1 : 1 SHEET 1 OF 1	DRW NO. 4010068585
			REV A

CAMPINGGAZ®

Camping Cook CV



FR	MODE D'EMPLOI	04	PL	INSTRUKCJA OBSŁUGI	26
GB	INSTRUCTIONS FOR USE	06	CZ	NÁVOD NA POUŽITÍ	28
DE	BEDIENUNGSANLEITUNG	08	SK	NÁVOD NA POUZITIE	30
ES	INSTRUCCIONES DE EMPLEO	10	HU	HASZNÁLATI ÚTMUTATÓ	32
PT	MODO DE EMPREGO	12	SI	UPORABA IN VZDRŽEVANJE	34
IT	ISTRUZIONI PER L'USO	14	HR	UPORABA I ODRŽAVANJE	36
NL	GEBRUIKSAANWIJZING	16	RO	FOLOSIRE SI ÎNTRETINERE	38
NO	BRUKSANVISNING	18	BG	ИНСТРУКЦИИ ЗА УПОТРЕБА	40
SE	BRUKSANVISNING	20	EE	KASUTUSJUHEND	42
FI	KÄYTTÖOHJE	22	LV	LIETOŠANAS PAMACĪBA	44
DK	BETJENINGSVEJLEDNING	24	LT	NAUDOJIMO INSTRUKCIJA	46

Fig. 1

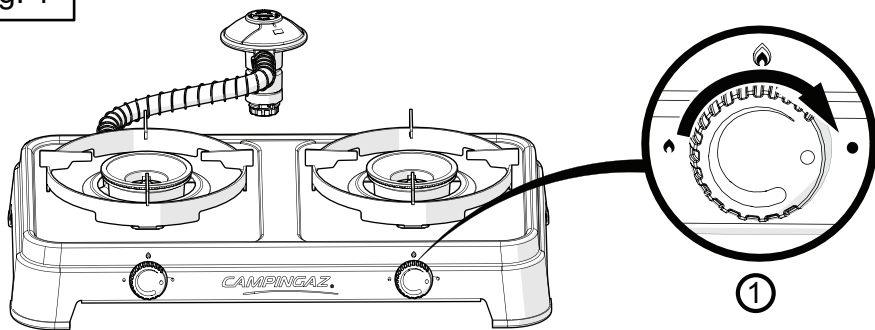


Fig. 2

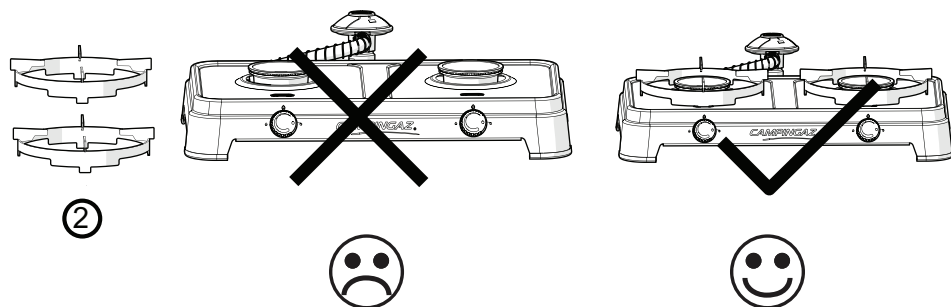


Fig. 3

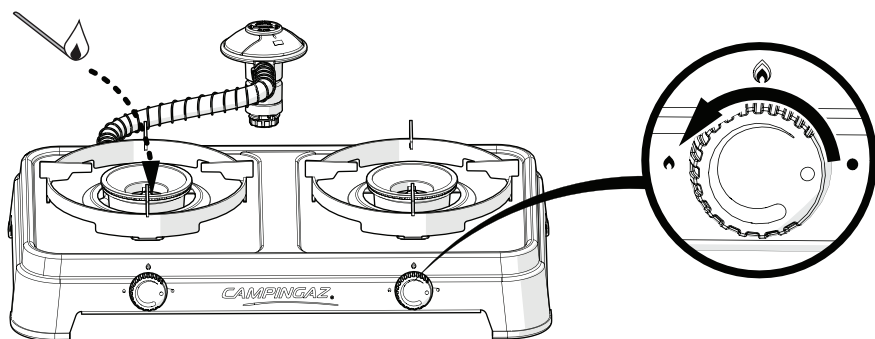


Fig. 4A

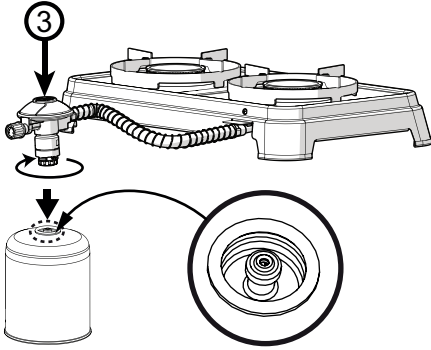


Fig. 4B

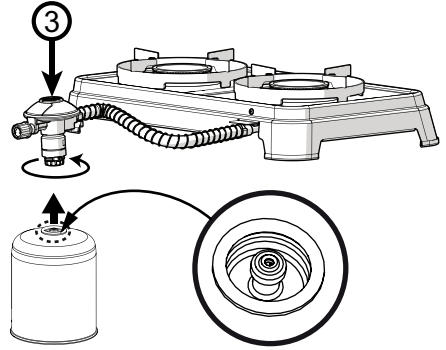


Fig. 4C

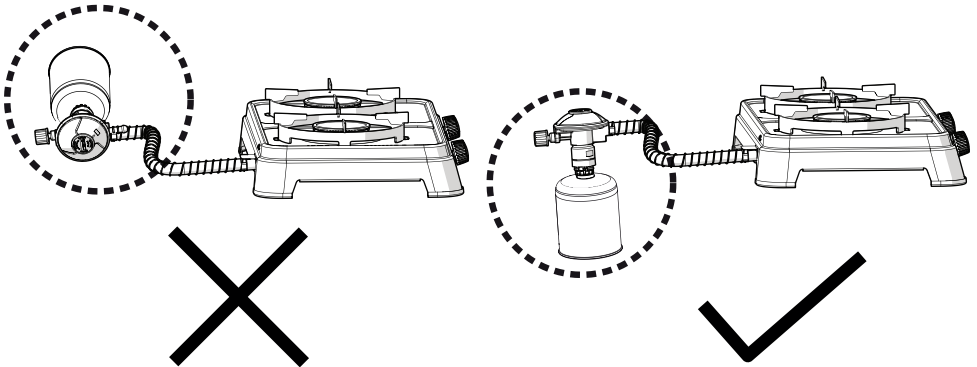


Fig. 5

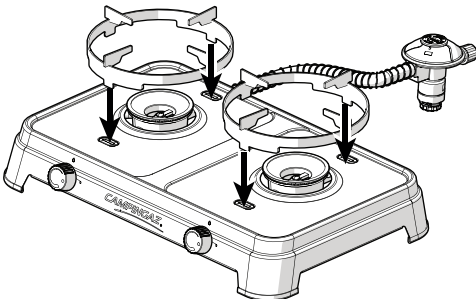


Fig. 6

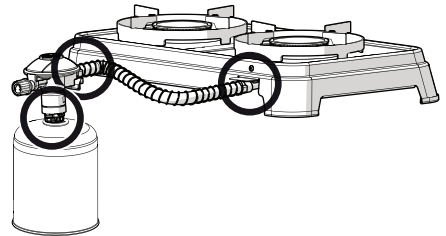


Fig. 7

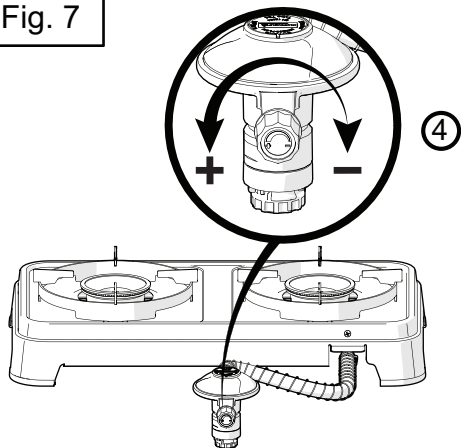


Fig. 8

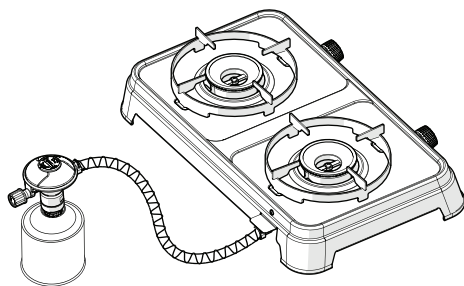
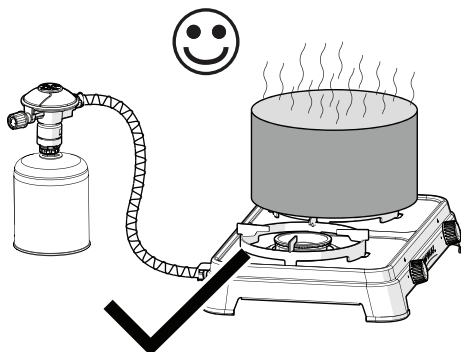
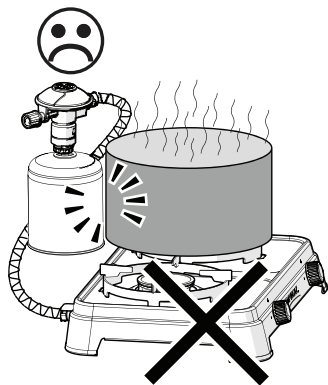
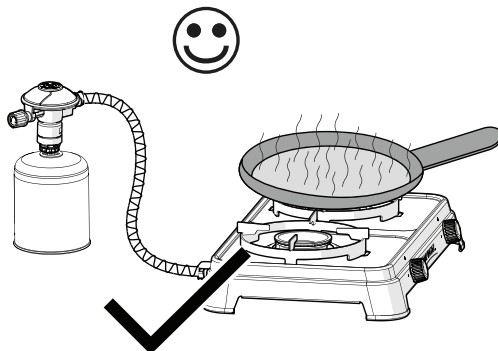


Fig. 9



REMARQUE: Sauf mention contraire, les termes génériques suivants " appareil / unité / produit / équipement / installation / réchaud " utilisés dans le présent mode d'emploi font tous référence au produit Camping Cook CV.

Ce produit est conçu pour un usage privé ordinaire, et non pour un usage professionnel.

Débit: 262 g/h (3.6 kW) - injecteur N° 64

Catégorie: butane à pression directe

A - MISE EN SERVICE IMPORTANT

Cette notice d'utilisation a pour objet de vous permettre d'utiliser correctement et en toute sécurité votre appareil Campingaz®.

Avant de raccorder la cartouche Campingaz® CV 470 PLUS, commencez par lire ce manuel pour vous familiariser avec l'unité.

Respectez les instructions de cette notice d'utilisation. Le non respect de ces instructions peut être dangereux pour l'utilisateur et son entourage.

Conservez cette notice en permanence en lieu sûr afin de pouvoir vous y reporter en cas de besoin.

Il est impératif d'utiliser cette unité exclusivement avec les cartouches Campingaz® CV 470 PLUS et avec le flexible et le détendeur inclus. Il peut être dangereux d'utiliser d'autres récipients de gaz.

Cet appareil ne doit être utilisé qu'à l'extérieur et éloigné de matériaux inflammables.

Ne pas utiliser un appareil qui fuit, qui fonctionne mal ou qui est détérioré. Le rapporter à votre vendeur qui vous indiquera le service après-vente le plus proche.

Ne jamais modifier cet appareil, ni l'utiliser pour des applications auxquelles il n'est pas destiné. Toute modification de l'appareil peut se révéler dangereuse.

Ne pas utiliser cet appareil dans une caravane, un véhicule, une tente, un abri, une cabane ou autre petit espace clos. Ne pas utiliser l'appareil pendant votre sommeil ou sans surveillance.

Cet appareil à gaz fonctionnant sur le principe de la combustion consomme de l'oxygène et rejette des substances et gaz qui peuvent être dangereux, tel que le monoxyde de carbone (CO).

Le monoxyde de carbone, inodore et incolore, peut provoquer des maux et des symptômes qui rappellent la grippe, voire éventuellement la mort si l'appareil est utilisé à l'intérieur d'un petit espace clos sans ventilation adéquate.

B - RACCORDEMENT DE LA CARTOUCHE CAMPINGAZ® CV 470 PLUS

Si vous remplacez une cartouche vide, lisez la section D : Retrait ou remplacement de la cartouche Campingaz® CV 470 PLUS.

Installez ou retirez toujours la cartouche Campingaz® CV470 Plus dans un endroit ouvert et très bien ventilé, et jamais en présence de flammes, d'étincelles ou d'autres sources de chaleur (cigarette, appareil électrique, etc.) ; tenez à distance les personnes ou les matériaux inflammables.

- Placez la cartouche sur le sol à côté du réchaud.
- Fermez les vannes du réchaud en tournant les boutons de commande (1) en sens horaire sur la position (●) (Fig. 1).
- Encliquer le détendeur (3) sur le réservoir de gaz et le visser jusqu'à ce que vous entendiez un clic (environ un sixième de tour) (Fig. 4A). Ne forcez pas davantage car vous risquez d'endommager le système Easy Clic® Plus.
- Vérifiez que le flexible est correctement installé, qu'il n'est pas tordu, emmêlé, écrasé ou trop étiré.
- Vérifier que les trous d'air du tube de brûleur au niveau de l'injecteur ne sont pas obstrués.

1) Cartouche Campingaz® CV 470 PLUS :

LES CARTOUCHES CAMPINGAZ® CV 470 PLUS ETANT A VALVE, ELLES PEUVENT ETRE DEMONTEES DE CET

APPAREIL AFIN DE FACILITER SON TRANSPORT MEME SI ELLES NE SONT PAS VIDES ET REMONTEES SUR D'AUTRES APPAREILS CAMPINGAZ® DE LA GAMME CV 470 PLUS CONÇUS POUR FONCTIONNER EXCLUSIVEMENT SUR CES CARTOUCHES.

2) Vérifier l'étanchéité

Ne pas rechercher les fuites avec une flamme, utiliser un liquide détecteur de fuite gazeuse.

- Mettre du liquide détecteur de fuite gazeuse sur les raccords bouteille / détendeur / tuyau / appareil (Fig. 6).
- Les volants de réglage doivent rester en position fermée (●).
- Si des bulles se forment, cela signifie qu'il y a des fuites de gaz.
- L'appareil ne doit pas être mis en service avant que la fuite ait disparue.
- Débranchez le détendeur de la cartouche puis contactez votre service après-vente local pour obtenir de l'assistance.

En cas de fuite (odeur de gaz avant d'ouvrir la vanne), emportez sur le champ l'appareil à l'extérieur, dans une zone bien ventilée et sans source de combustion, pour détecter et stopper la fuite. Même si vous souhaitez simplement vérifier l'étanchéité de votre appareil, procédez toujours à l'extérieur. Ne pas rechercher les fuites avec une flamme, utiliser un liquide de détection de fuite gazeuse.

Important:

L'inspection générale et le contrôle des fuites doivent être réalisés au moins une fois par an et toujours après avoir changé la cartouche.

C'est seulement à ces conditions que l'appareil peut être utilisé en toute sécurité.

C - UTILISATION PRÉCAUTIONS D'EMPLOI:

Ne pas utiliser votre appareil à moins de 20 cm d'une paroi ou d'un objet combustible, et à moins de 1 mètre d'un plafond.

ATTENTION : des parties accessibles peuvent être très chaudes. Tenez-le hors de portée des enfants.

Ne jamais toucher le support casseroles (2) ou le brûleur pendant ou juste après l'utilisation de l'appareil.

Ne jamais utiliser l'appareil sans le support casseroles (Fig. 2).

Maniez le support de casserole avec des gants de cuisine. Placez l'appareil sur une surface stable et horizontale.

Ne déplacez pas l'appareil lorsqu'il fonctionne.

N'utilisez pas un récipient de cuisson dont le diamètre est inférieur à 12 cm ou supérieur à 26 cm.

N'utilisez pas l'appareil si la cartouche de gaz n'est pas à la verticale. (Fig. 4C).

Faites attention aux flammes anormalement hautes provenant de la combustion du butane liquide et non pas du butane vaporisé. Si ces flammes se produisent, repositionnez l'appareil et fermez les boutons de commande. En cas de fuite (odeur de gaz), fermez toutes les vannes. Évitez de tordre le flexible.

Lors du fonctionnement, la température du support sur lequel est posé l'appareil peut être importante. L'appareil ne doit pas être posé sur une surface combustible (plastique, nappe, etc...). Positionner entre l'appareil et son support un matériau bon isolant thermique et incombustible.

Vérifier que le tuyau se déroule normalement sans torsion ni traction ni contact avec les parois chaudes de l'appareil. (Fig. 8)

Maintenez toujours la cartouche de gaz éloignée des parois et zones pouvant être chaudes (Fig 9) .

1) Allumage (Fig. 3)

Ouvrir le robinet du détendeur (4) en tournant dans le sens anti-horaire du - vers le + (Fig. 7).

- Présenter une flamme à proximité du brûleur, puis tourner le volant (1) correspondant au brûleur dans le sens de rotation inverse de celui des aiguilles d'une montre en position (⤴).
- Régler la flamme à la dimension du récipient utilisé en positionnant le volant sur la plage définie entre (⤴) et (⤴).
- Si vous voulez parfaire la température de mijotage, ajuster la puissance de la flamme en positionnant le volant sur la plage définie entre (⤴) et (●).

2) Arrêt (Fig. 1)

- Après utilisation, tourner le volant correspondant au brûleur dans le sens des aiguilles d'une montre jusqu'à la position « OFF » (●). Fermez le robinet du détendeur (4) en tournant dans le sens horaire du + vers le - (Fig. 7).

D - DEMONTAGE OU CHANGEMENT DU RESERVOIR DE GAZ CAMPINGAZ® CV 470 PLUS

La cartouche peut être démontée même si elle n'est pas vide.

Remplacez la cartouche à l'extérieur et en vous tenant à distance des personnes.

- Attendez que le réchaud refroidisse.
- Vérifiez que les vannes du réchaud sont complètement coupées en tournant les boutons de commande (1) en sens horaire jusqu'à la butée. Fermez le robinet du détendeur (4) en tournant dans le sens horaire du + vers le - (Fig. 7).
- Détachez le détendeur (3) de la cartouche en le dévissant (3) puis soulevez-le (Fig. 4B).
- Encliquer le détendeur (3) sur le réservoir de gaz et le visser jusqu'à ce que vous entendiez un clic (environ un sixième de tour) (Fig. 4A). Ne forcez pas davantage car vous risquez d'endommager le système Easy Clic® Plus.
- Ouvrir le robinet du détendeur (4) en tournant dans le sens anti-horaire du - vers le + (Fig. 7).

E - STOCKAGE - ENTRETIEN

1) Réchaud

Entretenez votre réchaud régulièrement; vous en serez satisfait durant de nombreuses années.

- Ne pas nettoyer le réchaud lorsqu'il fonctionne. Attendre qu'il ait refroidi pour éviter les brûlures dues aux parties chaudes (support casseroles, brûleurs).
- Lorsque vous nettoyez le réchaud, prenez garde à ne pas colmater les trous du brûleur. Si les trous sont colmatés, par exemple avec des aliments qui auraient débordé, débouchez-les avec une brosse non-métallique.
- Nettoyez les pièces grasses avec du savon et de l'eau, ou bien avec un détergent non abrasif.
- Vous pouvez enlever les supports de casserole (2) pour les nettoyer en les tirant vers le haut.
- Pour les fixer à nouveau, insérez leurs pieds dans les trous situés de chaque côté des brûleurs (Fig. 5).
- Rangez l'appareil et la cartouche dans un endroit frais, sec, bien ventilé et hors de portée des enfants. Ne le rangez jamais dans un sous-sol ou une cave.
- Si le réchaud n'a pas été utilisé pendant plus d'un mois, vérifiez que les orifices du tube du brûleur ne sont pas colmatés par des toiles d'araignée ou matières similaires ; cela pourrait réduire l'efficacité du brûleur ou provoquer un allumage dangereux du gaz à l'extérieur du brûleur.

2) Flexible reliant le détendeur au réchaud

- Contrôlez régulièrement l'état du flexible et remplacez-le s'il présente des signes d'usure ou des fissures. Veuillez contacter votre service après-vente local (voir la feuille des coordonnées fournie séparément dans le paquet).
- Si le réchaud n'est pas utilisé pendant longtemps, débrancher la cartouche en suivant les indications du paragraphe D.
- La date imprimée sur le flexible correspond à sa date de production et non à sa date de péremption. Le flexible peut être utilisé sans limite de temps, pour autant qu'il ne soit pas endommagé.

Si l'injecteur est colmaté (l'appareil ne s'allume pas bien qu'il y ait toujours du gaz dans la cartouche), n'essayez pas de le déboucher vous-même. Retournez l'appareil à votre revendeur.

Problèmes possibles / Action corrective

Problèmes possibles	Problèmes possibles / Action corrective
Le brûleur ne s'allume pas	- Mauvaise arrivée du gaz - Détendeur ne fonctionne pas - Tuyau, robinet, tube venturi ou orifices du brûleur sont bouchés
Le brûleur a des ratés ou s'éteint	- Vérifier s'il y a du gaz - Vérifier le branchement du tuyau - Contactez votre agent SAV.
Flammes soufflantes instables	- La nouvelle cartouche peut contenir de l'air. Faites fonctionner le réchaud pendant un moment. - Eau résiduelle provenant du lavage des chapeaux des brûleurs. - Contactez votre agent SAV.
Grand panache de flammes à la surface du brûleur	- Le tube venturi est obstrué (ex: toiles d'araignées) : nettoyer le tube venturi. - Contactez votre agent SAV.
Flamme à l'injecteur	- La cartouche est presque vide - Remplacez la cartouche - Contactez votre agent SAV.
Fuite enflammée au raccord	- Fermer immédiatement l'arrivée du gaz - Raccord non étanche : resserrer les écrous ou changer le tuyau - Contactez votre agent SAV.
Chaleur insuffisante	- Injecteur ou tube venturi bouché - Contactez votre agent SAV.
Fuite enflammée derrière le bouton de réglage	- Robinet défectueux - Arrêter l'appareil - Contactez votre agent SAV.

NOTE: Unless otherwise specified, following generic terms "appliance / unit / product / equipment / device / stove" appeared in this instruction manual all refer to the product Camping Cook CV.

This product is designed for a normal private use, not intended for commercial purposes.

Rate: 262 g/h (3.6 kW) - injector N° 64

Category: butane direct pressure

A - PREPARATION FOR USE IMPORTANT

This operation manual will help you use your Campingaz® unit properly and in complete safety.

Please read this manual first to familiarise yourself with the unit, before connecting the Campingaz® CV 470 PLUS cartridge.

Abide by the instructions given in this manual. Failure to do so may be dangerous for the user and anyone else close by.

Always keep this manual in a safe place, readily available for reference if necessary.

This unit must be used exclusively with Campingaz® CV 470 PLUS cartridges and with the included hose and regulator. Using other gas cartridges may be dangerous. This unit should only be used outdoors, and away from inflammable materials.

Never use a unit that is leaking, that is not operating properly or that is damaged. Return it to your dealer, who will indicate the nearest servicing agent.

Never modify this unit, or use it for applications for which it was not intended.

Do not use this product in caravans, cars, tents, huts, sheds or any small enclosed areas.

The product should not be used while sleeping or left unattended.

This product consumes fuel through combustion or consumption of oxygen and gives off certain substances and gas, which could be dangerous such as carbon monoxide (CO).

Carbon monoxide is an odorless, clear gas that can cause flu-like symptoms, sickness, illness, and possibly death if produced inside aforesaid enclosed areas through use of the product without proper ventilation.

B - CONNECTING THE CAMPINGAZ® CV 470 PLUS CARTRIDGE

If replacing an empty cartridge, read Section D: "Removing or changing the Campingaz® CV 470 PLUS cartridge". When installing or removing the Campingaz® CV470 Plus cartridge, always operate in an open, very well-ventilated place, never in the presence of a flame, spark or any other source of heat (cigarette, electrical appliance, etc.), and away from other persons or inflammable materials.

- Place the cartridge on the ground and to the side of the stove.
- Close the valves on the stove by turning the control knobs (1) clockwise, position (●) (Fig. 1).
- Push the regulator (3) onto the cartridge and then screw it tight until you hear a click (approximately one-sixth of a turn) (Fig. 4A). Do not force the cartridge to turn further than this or you may risk damaging the Easy Clic® Plus System.
- Check that the hose is properly installed, not twisted, tangled, squashed or overstretched.
- Check that the air holes in the burner tube, close to the injector, are not obstructed by dust or cobwebs.

1) Campingaz® CV 470 PLUS cartridge:

AS CAMPINGAZ® CV 470 PLUS CARTRIDGES ARE VALVE-OPERATED, THEY CAN BE DETACHED FROM THE APPLIANCE, EASILY TRANSPORTED (EVEN WHEN NOT EMPTY) AND FITTED TO OTHER CAMPINGAZ® APPLIANCE

IN THE 470 PLUS RANGE DESIGNED TO OPERATE EXCLUSIVELY WITH THESE CARTRIDGES.

2) Checking for gas leaks

Do not check for leaks using a flame. Use a gas leak detecting liquid.

- Apply gas leak detecting liquid to the connections between cartridge / regulator / hose / stove (Fig. 6).
- The control knobs should remain in the "off" position (●).
- Any gas leaks will be indicated by bubbles.
- The stove must not be used until all leaks have been eliminated.
- Disconnect the regulator from cartridge and contact the local after sales service for assistance.

In the case of leakage (gas smell before opening the valve), take the equipment outside immediately, in a well-ventilated area with no combustion source, where the leak can be located and halted. Even if you just wish to check that your equipment is correctly sealed, always do so outside.

Never attempt to locate leaks using a flame. Use a gas leak detecting liquid.

Important:

An overall inspection and leaks check must be carried out at least annually and always after changing the cartridge.

Only then the equipment is safe to be used.

C - OPERATION SAFETY PRECAUTIONS:

Do not use your stove at a distance closer than 20 cm to a wall or flammable object, nor closer than 1 metre to a ceiling.

WARNING: Accessible parts may be very hot.

Keep out of reach of children.

Never touch the pan support (2) or the burner during or just after using the equipment.

Never use the equipment without the pan support (Fig. 2).

Use oven gloves when handling the pan support.

Position the equipment on a stable, horizontal surface. Do not move the device when it is in operation.

Do not use a container for cooking which is smaller than 12 cm or larger than 26 cm in diameter.

Do not use the device if the gas cartridge is not in a vertical position (Fig. 4C).

Beware of flare-ups resulting from the combustion of liquid butane rather than vaporised butane. Should this occur, re-position the equipment and turn the control knobs off.

Avoid twisting the flexible hose.

When the appliance is in operation, the support on which the unit is standing can get very hot. The unit must not be placed on a combustible surface (plastic, tablecloth, etc.). It is recommended that the unit be placed on a heat-resistant surface (concrete, stone, brick, directly on the ground (earth)). Otherwise, an incombustible, heat-insulating material should be placed between the unit and its support.

Check that the hose is in an appropriate position without any twisting or pulling and without being in contact with the hot walls of the appliance. (Fig. 8)

Always keep the gas cartridge away from appliance walls and areas that may be hot (Fig 9).

1) Lighting up (Fig. 3)

Open the regulator valve (4) by turning counterclockwise from - to + (Fig. 7).

- Hold a flame up to the burner, then turn the burner knob (1) counterclockwise to (⊙) position.

- Adjust the flame to the size of the container by positioning the

knob between (▲) and (▲).

- If you wish to regulate simmering temperature, adjust flame size by positioning the knob between (▲) and (●).

2) Shutting down (Fig. 1)

- After use, close the stove valve by putting the knob in "OFF" position (●). Close the regulator valve (4) by turning clockwise from + to - (Fig. 7).

D - REMOVING OR CHANGING THE CAMPINGAZ® CV 470 PLUS CARTRIDGE

The cartridge may be removed even if it is not empty. Replace the cartridge outside and away from other people.

- Wait for the stove to cool down.
- Check that the valves on stove are fully turned off by turning the control knobs (1) clockwise to its full extent. Close the regulator valve (4) by turning clockwise from + to - (Fig. 7).
- Detach the regulator (3) from the cartridge by unscrewing the regulator (3), then lift it up (Fig. 4B).
- Push the regulator (3) onto a new cartridge and screw it tight until you hear a click (approximately one-sixth of a turn) (Fig. 4A). Do not force the cartridge to turn further than this or you may risk damaging the Easy Clic® Plus System.
- Open the regulator valve (4) by turning counterclockwise from - to + (Fig. 7).

E - STORAGE - SERVICING

In case of flashbacks (ignition under the burner cap) switch the product off, allow it to cool down (approximately five minutes), then reignite the appliance. If the problem of flashbacks persists, then please contact your local Campingaz® representative.

1) Stove

Ensure that your stove is regularly maintained, and it will give

you many years of excellent service.

- Do not clean the stove while it is in operation. Wait for it to cool down, to avoid burning yourself on the hot parts (pan supports, burners).
- When cleaning, be careful to avoid clogging the burner holes. If the holes are clogged, for example by food that has spilled over, clear them with a non-metal brush.
- Clean greasy parts with soap and water or a non-abrasive detergent.
- The pan supports (2) can be removed for cleaning purposes by pulling them upwards.
- To reattach the pan supports, insert the legs into the holes on each side of the burners (Fig. 5)
- Store the equipment and the cartridge in a cool, dry and well-ventilated area, out of reach of children. Never store in a basement or cellar.
- If the stove has not been in use for more than 30 days, check to see if cobwebs or anything else is not clogging the burner tube openings; this could lead to decreased burner efficiency or to a dangerous ignition of gas outside the burner.

2) Hose connecting the regulator and the stove

- Regularly check the condition of the hose and change it if it shows signs of wear or cracking. Please contact your local after sales service (see separate sheet with contact details included in the package).
- If the stove will not be used for a long period of time disconnect the cartridge as indicated in paragraph D.
- The date which is printed on the hose is the production date and not the expiration date. The hose can be used without time limit as long as it is not damaged.

In case of the injector becoming clogged (the equipment will not light although the cartridge still contains gas), do not try to unclog it yourself. Return the equipment to your retailer.

Possible problems / Corrective action

Possible problems	Probable causes / Corrective action
The burner does not light up	<ul style="list-style-type: none"> - Poor gas supply - Regulator not operating properly - Pipe, valve, venturi tube or burner holes obstructed
The burner does not burn smoothly or goes out	<ul style="list-style-type: none"> - Check that gas is present - Check the pipe connection - Contact your servicing agent.
Unstable blowing flames	<ul style="list-style-type: none"> - New cartridge may contain air. Keep the stove running for a bit. - Residual water due to washing the burner caps. - Contact your servicing agent.
Large plume of flame on the burner surface	<ul style="list-style-type: none"> - The venturi is obstructed (possibly cobwebs) - Contact your servicing agent.
Flame at the injector	<ul style="list-style-type: none"> - The cartridge is almost empty - Change the cartridge - Contact your servicing agent.
Burning leak around a union	<ul style="list-style-type: none"> - Shut off the gas supply immediately - Leaking union: tighten nuts or change pipe - Contact your servicing agent.
Insufficient heat	<ul style="list-style-type: none"> - Injector or venturi tube obstructed - Contact your servicing agent.
Burning leak behind the adjustment knob	<ul style="list-style-type: none"> - Defective valve - Shut down the stove - Contact your servicing agent.

HINWEIS: Falls nicht anders festgelegt, beziehen sich alle folgenden, in dieser Bedienungsanleitung angeführten Oberbegriffe "Gerät/Einheit/Produkt/Equipment/Vorrichtung/ Kocher" auf das Produkt Camping Cook CV.

Dieses Produkt wurde für den gewöhnlichen privaten Gebrauch entwickelt. Es ist nicht für den gewerblichen Gebrauch bestimmt.

Verbrauch: 262 g/h (3.6 kW) - Düse N° 64

Kategorie: direkter Druck - Butangas

A - INBETRIEBNAHME

WICHTIG

Diese Betriebsanleitung soll Sie mit dem Gerät vertraut machen, damit Sie in aller Sicherheit mit Ihrem Campinggaz® Gerät umgehen können.

Bitte lesen Sie diese Bedienungsanleitung zunächst, um sich mit dem Gerät vertraut zu machen, bevor Sie die Campinggaz® CV 470 PLUS Kartusche anschließen. Befolgen Sie bitte alle Anweisungen darin. Bei unsachgemäßem Umgang mit dem Gerät kann dieses für Sie und Ihre Umgebung gefährlich sein.

Bitte heben Sie die Anleitung an einem sicheren Ort auf, um später ggf. einzelne Punkte darin nachzulesen. Dieses Gerät darf nur mit Campinggaz® CV 470 PLUS Kartuschen und mit dem enthaltenen Schlauch und Regler genutzt werden. Die Verwendung anderer Gasbehälter kann gefährlich sein.

Das Gerät darf nur im Freien und in ausreichend großem Abstand von Zündquellen verwendet werden.

Nie ein Gerät verwenden, das undicht ist, schlecht funktioniert oder eine Beschädigung aufweist, sondern zum Händler zurückbringen, der Ihnen den nächstgelegenen Kundendienst nennen kann.

Das Gerät darf nicht verändert und nur für den Zweck benutzt werden, für den es bestimmt ist.

Das Gerät nicht in Wohnwagen, Fahrzeugen, Zelten, Schutzdächern, Hütten und kleinen geschlossenen Bereichen verwenden.

Nicht beim Schlafen benutzen, nicht unbewacht lassen.

Alle Produkte, die mit Gasverbrennung betrieben werden, verbrauchen Sauerstoff und geben Verbrennungsrückstände ab. Ein Teil dieser Verbrennungsrückstände kann Kohlenmonoxyd (CO) enthalten.

Kohlenmonoxyd ist geruch- und farblos, es kann Übelkeit und grippeähnliche Symptome verursachen, eventuell sogar zum Tod führen, wenn das Gerät im geschlossenen Raum ohne geeignete Belüftung verwendet wird.

B - ANSCHLUSS DER CAMPINGGAZ® CV 470 PLUS KARTUSCHE

Beim Ersatz einer leeren Kartusche lesen Sie Abschnitt D: "Entnahme oder Auswechseln der Campinggaz® CV 470 PLUS Kartusche".

Nehmen Sie die Installation oder Entfernung der Campinggaz® CV470 Plus Kartusche immer an einem offenen, sehr gut belüfteten Ort vor, nie in Anwesenheit von Flammen, Funken oder einer anderen Wärmequelle (Zigarette, Elektrogerät, etc.), und abseits von anderen Personen oder brennbaren Materialien vor.

- Platzieren Sie die Kartusche am Boden und an der Seite des Kochers.
- Schließen Sie die Ventile des Kochers, indem Sie die Drehknöpfe (1) im Uhrzeigersinn auf Position (●) drehen (Abb. 1).
- Drücken Sie den Regler (3) auf die Kartusche und schrauben Sie sie fest, bis Sie ein Einrasten hören (bei etwa einem Sechstel einer Umdrehung) (Abb. 4A). Erzwingen Sie kein weiteres Drehen der Kartusche, da Sie sonst Schäden des Easy Clic® Plus Systems riskieren.
- Prüfen Sie, ob der Schlauch ordnungsgemäß installiert, nicht verdreht, verheddert, zusammen gedrückt oder überdehnt ist.
- Sicherstellen, dass die Luftlöcher am Brennerrohr unter der Gasdüse frei und nicht durch Verschmutzung, Spinnweben usw. verstopft sind.

1) Campinggaz® CV 470 PLUS Kartusche:

DA DIE CAMPINGGAZ®-KARTUSCHEN CV 470 PLUS ÜBER EIN

VENTIL VERFÜGEN, KÖNNEN SIE ZUR VEREINFACHUNG DES TRANSPORTS VON DEM GERÄT ABGEMOMMEN WERDEN, AUCH WENN SIE NOCH NICHT LEER SIND. SIE LASSEN SICH DANN IN ANDEREN CAMPINGGAZ®-GERÄTEN DER REIHE CV 470 PLUS, DIE AUSSCHLIESSLICH FÜR DEN BETRIEB MIT DIESEN KARTUSCHEN ENTWICKELT WURDEN, WEITERVERWENDEN.

2) Prüfung auf Gasaustritte

Nicht mit einer offenen Flamme nach undichten Stellen suchen, sondern ein geeignetes Mittel (Seifenwasser o. ä.) benutzen.

- Tragen Sie die Flüssigkeit zum Erkennen von Gasaustritt auf die Verbindungen zwischen Kartusche / Regler / Schlauch / Ofen (Abb. 6).

- Die Kontrollknöpfe sollten in der Position „Off“ bleiben (●).

- Wenn sich Blasen bilden, ist die betreffende Verbindung undicht.

- Das Gerät darf erst dann verwendet werden, wenn alle Anschlüsse einwandfrei dicht sind.

- Trennen Sie den Regler von der Kartusche und kontaktieren Sie den regionalen Kundendienst, um Unterstützung zu erhalten.

Bringen Sie die Ausrüstung im Falle eines Gasaustritts (Gasgeruch vor dem Öffnen des Ventils) sofort ins Freie in einen gut belüfteten Bereich ohne Brandquelle, wo die undichte Stelle lokalisiert und gestoppt werden kann. Auch wenn Sie nur prüfen möchten, ob Ihre Ausrüstung korrekt versiegelt ist, tun Sie dies immer im Freien.

Suchen Sie undichte Stellen unter keinen Umständen mit Hilfe einer Flamme (eine Flüssigkeit für die Gasleckererkennung verwenden).

Wichtig:

Eine Gesamtinspektion und Prüfung auf undichte Stellen muss mindestens jährlich und immer nach Auswechseln der Kartusche vorgenommen werden.

Nur dann ist die Ausrüstung sicher zu nutzen.

C - BENUTZUNG

SICHERHEITSVORSCHRIFTEN:

Das Gerät in mindestens 20 cm Abstand zur Wand oder zu einem brennbaren Gegenstand und in mindestens 1 m Abstand zur Decke verwenden.

ACHTUNG: Die zugänglichen Teile am Kocher können sehr heiß werden. Außer Reichweite von Kindern aufbewahren.

Den Topfträger (2) und den Brenner während oder kurz nach dem Gebrauch des Gerätes niemals berühren.

Das Gerät niemals ohne den Topfträger verwenden (Abb. 2).

Nutzen Sie Topfhandschuhe bei der Handhabung des Topfträgers.

Platzieren Sie das Gerät auf einer stabilen, horizontalen Oberfläche.

Bewegen Sie das Gerät nicht, während es in Betrieb ist. Nutzen Sie zum Kochen keinen Behälter, der einen Durchmesser von weniger als 12 cm oder mehr als 26 cm hat.

Nutzen Sie das Gerät nicht, wenn sich die Gaskartusche nicht in einer vertikalen Position befindet (Abb. 4C).

Hüten Sie sich vor einem Ausflodern infolge des Verbrennens von flüssigem Butangas anstelle von verdampftem Butangas. Sollte dies eintreten, positionieren Sie das Gerät neu und schalten Sie es mit den Drehknöpfen aus.

Schließen Sie im Falle eines Gasaustritts (Gasgeruch) alle Ventile. Vermeiden Sie das Verdrehen des flexiblen Schlauches.

Wenn das Gerät in Betrieb ist, kann sich die unterlage, auf der das Gerät steht, erheblich erwärmen. Das Gerät darf nicht auf einer brennbaren unterlage (kunststoff, tischtuch usw.) Abgestellt werden. Es empfiehlt sich, ihn auf eine hitzebeständige bzw. Feuerfeste unterlage zu stellen (beton, stein, ziegel, direkt auf den boden) und zwischen gerät und brennbarer unterlage eine hitzebeständige bzw. Feuerfeste lage vorzusehen.

Prüfen Sie, dass sich der Schlauch in einer geeigneten Position befindet und nicht verdreht oder gespannt ist und die heißen Wände des Geräts nicht berührt. (Abb. 8) Halten Sie die Gaskartusche immer von den Gerätewänden und den Bereichen fern, die heiß sein können (Abb. 9).

1) Anzünden (Abb. 3)

- Öffnen Sie das Reglerventil (4), indem Sie es gegen den Uhrzeigersinn von - auf + drehen (Abb. 7).
- Halten Sie eine Flamme an den Brenner, drehen Sie dann den Brennerknopf (1) gegen den Uhrzeigersinn in die (⬆️)-Position.
 - Passen Sie die Flamme auf die Größe des Containers an, indem Sie den Knopf zwischen (⬆️) und (⬇️) positionieren.
 - Wenn Sie die Siedetemperatur regulieren möchten, passen Sie die Flammengröße an, indem Sie den Knopf zwischen (⬆️) und (●) positionieren.

2) Abschalten (Abb. 1)

- Schließen Sie nach dem Gebrauch das Ofenventil, indem Sie den Knopf auf „OFF“ drehen (●). Schließen Sie das Reglerventil (4), indem Sie es im Uhrzeigersinn von + auf - drehen (Abb. 7).

D - ENTFERNUNG ODER WECHSEL DER CAMPINGAZ® CV 470 PLUS KARTUSCHE

Die Gaskartusche kann auch demontiert werden, wenn sie noch teilweise gefüllt ist. Ersetzen Sie die Kartusche im Freien und abseits von anderen Menschen.

- Warten Sie, bis der Kocher abgekühlt ist.
- Prüfen Sie, ob die Ventile des Kochers vollständig geschlossen sind, indem die Drehknöpfe (1) im Uhrzeigersinn soweit möglich bewegt werden. Schließen Sie das Reglerventil (4), indem Sie es im Uhrzeigersinn von + auf - drehen (Abb. 7).
- Trennen Sie den Regler (3) von der Kartusche, indem Sie den Regler (3) abschrauben und dann hochziehen (Abb. 4B).
- Drücken Sie den Regler (3) auf eine neue Kartusche und schrauben Sie ihn fest, bis Sie ein Einrasten hören (bei etwa einem Sechstel einer Umdrehung) (Abb. 4A). Erzwingen Sie kein weiteres Drehen der Kartusche, da Sie sonst Schäden des Easy Clic® Plus Systems riskieren.
- Öffnen Sie das Reglerventil (4), indem Sie es gegen den Uhrzeigersinn von - auf + drehen (Abb. 7).

E - LAGERUNG - WARTUNG

1) Kocher

Wenn Sie Ihren Campingkocher regelmäßig pflegen und warten, wird er jahrelang ein zuverlässiges Gerät sein.

- Das Gerät nie bei laufendem Betrieb reinigen, sondern warten, bis seine heißen Teile (Topfträger, Brenner) abgekühlt sind, um Verbrennungen zu vermeiden.
- Seien Sie beim Reinigen vorsichtig, um die Löcher des Brenners nicht zu verstopfen. Sind die Löcher verstopft, beispielsweise mit übergelaufenen Speiseresten, reinigen Sie diese mit einer nichtmetallischen Bürste.
- Säubern Sie fettige Teile mit Seife und Wasser oder einem nicht scheuernden Reinigungsmittel.
- Die Pfannenhalter (2) können zum Reinigen nach oben herausgezogen werden.
- Zum Wiederanbringen der Pfannenhalter (Abb. 5) stecken Sie die Beine in die Löcher an der Seite der Brenner.
- Bewahren Sie das Gerät und die Kartusche an einem kühlen, trockenen und gut belüfteten Ort außer Reichweite von Kindern auf. Bewahren Sie ihn niemals in einem Untergeschoss oder Keller auf.
- Wurde der Ofen länger als 30 Tage nicht benutzt, prüfen Sie, ob Spinnweben oder etwas anderes die Brennrohröffnungen verstopft. Wäre dies der Fall, könnte es zu einer verminderten Brennerleistung oder zu einer gefährlichen Entzündung des Gases außerhalb des Brenners führen..

2) Schlauch, der den Regler und den Kocher verbindet

- Prüfen Sie regelmäßig den Zustand des Schlauchs und wechseln sie ihn, wenn er Anzeichen der Abnutzung oder Risse aufweist. Bitte kontaktieren Sie Ihren regionalen Kundendienst (vgl. das gesonderte Blatt mit den Kontaktdaten, das in dem Paket enthalten ist).
- Wird der Kocher für einen längeren Zeitraum nicht verwendet, trennen Sie die Kartusche ab, wie in Absatz D dargestellt.
- Das auf dem Schlauch abgedruckte Datum ist das Produktionsdatum und nicht das Verfallsdatum. Der Schlauch kann zeitlich unbegrenzt genutzt werden, solange er nicht beschädigt ist.

Im Falle des Verstopfens des Injektors (das Gerät zündet nicht, obwohl die Kartusche noch Gas enthält), versuchen Sie nicht, die Verstopfung selbst zu beheben. Bringen Sie das Gerät zu Ihrem Händler zurück.

Mögliche Probleme / Korrekturmaßnahmen

Mögliche Probleme	Mögliche Probleme / Korrekturmaßnahmen
Der Brenner lässt sich nicht anzünden	<ul style="list-style-type: none">- Schlechte Gaszufuhr- Druckregler funktioniert nicht- Schlauch, Ventil, Venturirohr unter dem Brenner oder Löcher des Brenners verstopft
Der Brenner brennt unregelmäßig oder geht aus	<ul style="list-style-type: none">- Prüfen, ob Gas austritt- Gasschlauch auf einwandfreien Anschluss prüfen- Kontaktieren Sie Ihren Kundendienst.
Die Flammen des Brenners blasen unregelmäßig	<ul style="list-style-type: none">- Die neue Kartusche kann Luft enthalten. Lassen Sie den Kocher eine Weile laufen.- Restwasser aufgrund des Abwachsens der Brennerhauben.- Kontaktieren Sie Ihren Kundendienst.
Große Flamme um den ganzen Brenner herum	<ul style="list-style-type: none">- Venturirohr unter dem Brenner verstopft (z. B. Spinnweben)- Kontaktieren Sie Ihren Kundendienst.
Flammenbildung an der Düse	<ul style="list-style-type: none">- Die Kartusche ist fast leer.- Kartusche wechseln- Kontaktieren Sie Ihren Kundendienst.
Flammenbildung am Anschluss	<ul style="list-style-type: none">- Anschluss undicht- Gaszufuhr sofort unterbrechen. Muttern nachziehen oder Schlauch austauschen- Kontaktieren Sie Ihren Kundendienst.
Unzureichende Hitzebildung	<ul style="list-style-type: none">- Gasdüse oder Venturirohr unter dem Brenner verstopft- Kontaktieren Sie Ihren Kundendienst.
Flammenbildung hinter dem Knebel	<ul style="list-style-type: none">- Gashahn defekt- Gaszufuhr sofort schließen- Kontaktieren Sie Ihren Kundendienst.

NOTA: a menos que se especifique de otro modo, los siguientes términos genéricos "aparato / unidad / producto / equipo / dispositivo / cocina" que aparecen en este manual de instrucciones se refieren todos al producto "Camping Cook CV".

Este producto ha sido diseñado para uso personal normal, no para uso comercial.

Consumo: 262 g/h (3,6 kW) - inyector n° 64

Categoría: presión directa de butano

A - PUESTA EN SERVICIO IMPORTANTE

Este manual de utilización tiene por objeto permitirle utilizar correctamente y con toda seguridad su aparato Campingaz®.

Lea este manual primero para familiarizarse con la unidad antes de conectar el cartucho Campingaz® CV 470 PLUS. Respete las instrucciones de este manual de utilización.

El incumplimiento de dichas instrucciones puede resultar peligroso para el usuario y su entorno.

Conservar este manual permanentemente en un lugar seguro con el fin de poder consultarlo si fuera necesario. Esta unidad se debe usar exclusivamente con cartuchos Campingaz® CV 470 PLUS y con la manguera y regulador incluidos. Puede resultar peligroso utilizar otro tipo de recipientes de gas.

Este aparato sólo debe utilizarse en el exterior y alejado de materiales inflamables.

No utilizar un aparato que tenga un escape, que funcione mal o que esté estropeado. Contacte a su vendedor, quien le indicará el servicio posventa más cercano. No modificar nunca este aparato, ni utilizarlo para otras aplicaciones diferentes para las que ha sido fabricado. Este aparato no debe ser utilizado dentro de una caravana, un vehículo, tienda, caseta, cabaña o cualquier otro espacio pequeño y cerrado. No debe ser utilizado mientras duerma ni debe ser dejado sin vigilancia.

Todos los aparatos de gas que funcionan sobre el principio de la combustión, consumen oxígeno y descargan productos de combustión.

Una parte de estos productos de combustión puede contener monóxido de carbono (CO).

El monóxido de carbono, inodoro e incoloro, puede provocar malestar y síntomas similares a la gripe; pueden provocar incluso la muerte si el aparato se utiliza en interior sin una ventilación adecuada.

B - CÓMO CONECTAR EL CARTUCHO CAMPINGAZ® CV 470 PLUS

Si está reemplazando un cartucho vacío, lea la Sección D: "Quitar o cambiar el cartucho Campingaz® CV 470 PLUS". Al instalar o quitar el cartucho Campingaz® CV470 Plus, hágalo siempre en un lugar abierto, muy bien ventilado, nunca frente a una llama, chispa o cualquier otra fuente de calor (cigarrillo, aparato eléctrico, etc.), y lejos de otras personas o de materiales inflamables.

- Coloque el cartucho en el suelo y al costado de la cocina.
- Cierre las válvulas de la cocina girando las perillas de control (1) en el sentido de las agujas del reloj a la posición (●) (Fig. 1).
- Empuje el regulador (3) en el cartucho y luego enrosque apretando firmemente hasta escuchar un clic (aproximadamente una sexta parte de una vuelta) (Fig. 4A). No fuerce el cartucho para que gire más de lo debido ya que puede haber riesgo de dañar el Easy Clic® Plus System.
- Verifique que la manguera esté bien instalada, que no esté retorcida, enredada, aplastada o demasiado estirada.
- Verificar que los agujeros de aire del tubo del quemador a nivel del inyector no estén obstruidos por el polvo o telas de araña.

1) Cartucho Campingaz® CV 470 PLUS:

DADO QUE LOS CARTUCHOS CAMPINGAZ® CV 470 PLUS TIENEN VALVULA, PUEDEN DESMONTARSE DEL

APARATO CON EL FIN DE FACILITAR SU TRANSPORTE AUN CUANDO NO ESTEN VACIOS; PODRAN VOLVER A MONTARSE EN OTROS APARATOS CAMPINGAZ® DE LA GAMA CV470 PLUS DISEADOS PARA FUNCIONAR EXCLUSIVAMENTE CON ESTOS CARTUCHOS.

2) Comprobar si hay fugas de gas

No buscar los escapes con una llama, utilizar un líquido detector de escape gaseoso.

- Aplique líquido detector de fugas de gas a las conexiones entre cartucho /regulador / manguera / hornillo (Fig. 6).
- Las perillas de control deben permanecer en la posición de apagado, «off» (●).
- Si se formasen burbujas, eso significa que hay escapes de gas.
- No debe ponerse el aparato en servicio antes de que haya desaparecido el escape.
- Desconecte el regulador del cartucho y comuníquese con el servicio local de posventa para obtener ayuda.

En el caso de una pérdida (olor a gas antes de abrir la válvula), lleve el equipo afuera de inmediato, a un área bien ventilada sin fuentes de combustión, en donde pueda localizar la fuga y detenerla. Aun cuando simplemente quiera verificar que su equipo esté correctamente sellado, siempre hágalo afuera.

No busque pérdidas con una llama; utilice un líquido de detección de pérdida gaseosa.

Importante:

Se debe realizar una inspección general y una verificación de fugas por lo menos una vez al año y siempre después de cambiar el cartucho.

Solo así es seguro usar el equipo.

C - UTILIZACIÓN

PRECAUCIONES DE EMPLEO:

No utilizar su hornillo a menos de 20 cm de una pared o de un objeto combustible, ni a menos de 1 m de un techo. **ATENCIÓN:** Algunas partes accesibles pueden estar muy calientes.

Mantenga alejado del alcance de los niños.

No tocar jamás el soporte para cacerolas (2) o el quemador durante o justo después del uso del aparato.

No utilizar jamás el aparato sin el soporte para cacerolas (Fig. 2). Use guantes de cocina al manipular el soporte para cacerolas.

Ubique el equipo sobre una superficie estable y horizontal.

No mueva el equipo cuando está en funcionamiento.

No use un recipiente para cocinar más chico de 12 cm o más grande de 26 cm de diámetro.

No use el equipo si el cartucho de gas no está en posición vertical (Fig. 4C).

Tenga cuidado con las llamaradas que resulten de la combustión de butano líquido en vez de la vaporización de butano. En caso de que esto ocurra, vuelva a ubicar el equipo y gire las perillas de control a la posición de apagado.

En caso de una fuga (olor a gas), cierre todas las válvulas.

Evite torcer la manguera flexible.

Cuando el aparato esté en funcionamiento, el soporte donde se haya colocado la unidad puede calentarse mucho. No se debe colocar la unidad sobre una superficie combustible (plástico, mantel, etc.). Se recomienda colocar la unidad sobre una superficie resistente al calor (hormigón, piedra, ladrillo, directamente en el suelo (tierra)). De lo contrario, habrá que poner un material incombustible y termoaislante entre la unidad y su soporte.

Controla que la manguera esté en una posición adecuada sin partes dobladas o apretadas y que no esté en contacto con las paredes del equipo que pueden alcanzar temperaturas elevadas (Fig. 8).

Mantén siempre el cartucho de gas lejos de las paredes del equipo y de zonas que puedan alcanzar temperaturas elevadas (imagen 9).

1) Encendido (Fig. 3)

Abre la válvula del regulador (4) al girarla en el sentido contrario de las agujas del reloj desde el símbolo «-» al símbolo «+» (imagen 7).

- Acerca una llama al quemador y, a continuación, gira el mando del quemador (1) en el sentido contrario de las agujas del reloj hasta la posición (A).
- Adapta la llama al tamaño del contenedor, colocando el mando entre la posición (A) y (B).
- Si quieres cocinar a fuego lento, ajusta el tamaño de la llama, colocando el mando entre la posición (A) y (C).

2) Parada (Fig.1)

- Después de usar el hornillo, cerrar la válvula colocando la perilla en su posición de "APAGADO" (D). Cierra la válvula del regulador (4) al girarla en el sentido de las agujas del reloj desde el símbolo «+» al símbolo «-» (Fig. 7).

D - RETIRAR O CAMBIAR EL CARTUCHO CAMPINGAZ® CV 470 PLUS

El cartucho puede ser desmontado incluso si no se encuentra vacío. Cambiar el cartucho en el exterior y lejos de otras personas.

- Espere a que la cocina se enfríe.
- Verifique que las válvulas de la cocina estén completamente cerradas girando las perillas de control (1) en el sentido de las agujas del reloj hasta el tope. Cierra la válvula del regulador (4) al girarla en el sentido de las agujas del reloj desde el símbolo «+» al símbolo «-» (Fig. 7).
- Quite el regulador (3) del cartucho desenroscando el regulador (3), y luego levántelo (Fig. 4B).
- Empuje el regulador (3) en un cartucho nuevo y enrósquelo bien hasta escuchar un clic (aproximadamente a una sexta parte de vuelta) (Fig. 4A). No force el cartucho para que gire más de lo debido ya que puede haber riesgo de dañar el Easy Clic® Plus System.
- Abre la válvula del regulador (4) al girarla en el sentido contrario de las agujas del reloj desde el símbolo «-» al símbolo «+» (Fig. 7).

E - ALMACENAMIENTO - MANTENIMIENTO

1) Cocina

Mantenga su hornillo regularmente; le dará satisfacción durante numerosos años.

- No limpiar el hornillo cuando está en funcionamiento. Esperar que se haya enfriado para evitar las quemaduras debidas a las partes calientes (soportes de cacerolas, quemadores).
- Al limpiar, tenga cuidado de no obstruir los orificios del quemador. Si los orificios están tapados, por ejemplo con comida que se ha derramado, despéjelos con un cepillo que no sea de metal.
- Limpie las partes grasosas con agua y jabón o con un detergente no abrasivo.
- El soporte para cacerolas (2) se puede quitar para limpiarlo tirando hacia arriba.
- Para volver a colocar el soporte, introduzca las patas en los orificios de cada lado de la cocina (Fig. 5).
- Guarde el equipo y el cartucho en un lugar fresco, seco y bien ventilado, fuera del alcance de los niños. Nunca lo guarde en un sótano o bodega.
- Si no se ha usado la cocina por más de 30 días, verifique que no haya telarañas o cualquier otra cosa obstruyendo los orificios de la manguera del quemador; esto podría reducir la eficiencia del quemador o producir una ignición peligrosa de gas fuera del quemador.

2) Manguera que conecta el regulador y la cocina

- Verifique con regularidad la condición de la manguera y cámbiela si muestra signos de desgaste o grietas. Comuníquese con su servicio local de posventa (consulte la ficha separada con detalles de contacto incluida en el paquete).
- Si no se va a usar la cocina por un período prolongado, desconecte el cartucho según se indica en el párrafo D.
- La fecha impresa en la manguera es la fecha de fabricación, no la fecha de caducidad. La manguera se puede usar sin límite de tiempo mientras no esté dañada.

En caso de que se atasque el inyector (el equipo no encenderá aunque el cartucho contenga gas), no intente desatascarlo usted mismo. Devuelva el equipo al comerciante.

Posibles problemas / Medida correctiva

Posibles problemas	Posibles problemas / Medida correctiva
El quemador no se enciende	<ul style="list-style-type: none">- Mala llegada del gas- Manorreductor no funciona- Tubo, grifo, tubo venturi u orificios del quemador están obstruidos
El quemador tiene fallos o se apaga	<ul style="list-style-type: none">- Verificar si hay gas- Verificar la conexión del tubo- Comuníquese con su agente de reparaciones.
Las llamas son inestables	<ul style="list-style-type: none">- El nuevo cartucho puede contener aire. Deje la cocina encendida un rato.- Agua residual por lavar los tapones del quemador.- Comuníquese con su agente de reparaciones.
Gran variedad de llamas en la superficie del quemador	<ul style="list-style-type: none">- El tubo venturi está obstruido (p.ej.: telas de araña)- Comuníquese con su agente de reparaciones.
Llama en el inyector	<ul style="list-style-type: none">- El cartucho está casi vacío- Cambie el cartucho- Comuníquese con su agente de reparaciones.
Escape inflamado en el racor	<ul style="list-style-type: none">- Cerrar inmediatamente la salida de gas- Racor no estanco: apretar las tuercas o cambiar el tubo- Comuníquese con su agente de reparaciones.
Calor insuficiente	<ul style="list-style-type: none">- Inyector o tubo de venturi obstruidos- Comuníquese con su agente de reparaciones.
Escape encendido detrás del llave de encendido	<ul style="list-style-type: none">- Grifo defectuoso- Parar el aparato- Comuníquese con su agente de reparaciones.

NOTA: Exceto se indicado de outro modo, os termos genéricos seguintes "aparelho / unidade / produto / equipamento / dispositivo / fogareiro" que aparecem neste manual de instruções referem-se todos ao produto "Camping Cook CV".

Este produto foi concebido para um uso particular normal, não destinado a fins comerciais.

Caudal: 262 g/h (3,6 kW) - injector n 64

Categoria: butano de pressão direta

A - PRIMEIRA UTILIZAÇÃO IMPORTANTE

Este folheto de utilização tem por objecto permitir utilizar correctamente e com toda segurança o seu aparelho Campingaz®.

Deve ler primeiro este manual para se familiarizar com o aparelho, antes de ligar o cartucho Campingaz® CV 470 PLUS.

Respeite as instruções deste folheto de utilização. A falta de cumprimento das instruções pode ser perigosa para o utilizador e para os que se encontrarem perto.

Conservar este folheto em permanência num lugar seguro a fim de o poder consultar, em caso de necessidade.

Este aparelho deve ser utilizado exclusivamente com cartuchos Campingaz® CV 470 PLUS e com o tubo e regulador incluídos. Pode ser perigoso utilizar outros recipientes de gás.

O aparelho só deve ser utilizado ao ar livre e longe de materiais inflamáveis.

Não utilizar um aparelho com fuga de gás, que funcione mal ou que esteja avariado. Levá-lo ao revendedor que lhe indicará o serviço de pós-venta mais próximo.

Nunca modificar o aparelho, nem o utilizar em aplicações para as quais ele não se destina.

Este aparelho não deve ser utilizado em caravanas, veículos, tendas de campismo, abrigos, cabanas ou qualquer outro espaço fechado.

Não deve ser utilizado enquanto dorme ou deixado sem ser vigiado.

Qualquer aparelho a gás que funcione segundo o princípio de combustão, consome oxigénio e emite produtos de combustão. Uma parte destes produtos de combustão pode conter monóxido de carbono (CO). O monóxido de carbono, inodoro e incolor, pode provocar enjôo e sintomas gripais, isto é potencialmente a perda de vida caso o aparelho seja utilizado no interior sem ventilação adequada.

B - LIGAR O CARTUCHO CAMPINGAZ® CV 470 PLUS

No caso de substituição de um cartucho vazio, leia a Secção D: "Remover ou mudar o cartucho Campingaz® CV 470 PLUS". Ao instalar ou remover o cartucho Campingaz® CV470 Plus, faça-o sempre num local aberto e muito bem ventilado, nunca na presença de uma chama, fálscia ou qualquer outra fonte de calor (cigarro, aparelho eléctrico, etc.), e longe de outras pessoas ou materiais inflamáveis.

- Coloque o cartucho no chão e ao lado do fogareiro
- Feche as válvulas do fogareiro rodando os botões de controlo (1) no sentido horário, posição (●) (Fig. 1).
- Empurre o regulador (3) para o cartucho e aperte-o até ouvir um clique (aproximadamente um sexto de volta) (Fig. 4A). Não force o cartucho ao virá-lo mais do que isso ou pode arriscar-se a danificar o Sistema Easy Clic® Plus.
- Verifique se o tubo está correctamente instalado, não torcido, enrolado, prensado ou sobrecarregado.
- Verificar se os orifícios de ar do tubo do queimador a nível do redutor não estão obstruídos com poeiras ou teias de aranhas.

1) Cartucho Campingaz® CV 470 PLUS:

COMO OS CARTUCHOS CAMPINGAZ® CV470 PLUS SÃO DE VÁLVULA, PODEM SER DESMONTADOS DESTA APARELHOPARA FACILITAR O TRANSPORTE, MESMO SE

NÃO ESTIVEREM VAZIOS E SER MONTADOS EM OUTROS APARELHOS CAMPINGAZ® DA GAMA CV470 PLUS CONCEBIDOS PARA FUNCIONAR EXCLUSIVAMENTE COM ESTES CARTUCHOS.

2) Controlo de fugas de gás

Não procurar as fugas de gás com uma chama, utilizar um líquido detector de fuga gasosa.

- Aplique o líquido de deteção de fugas de gás nas ligações entre o cartucho / regulador / mangueira / fogão (Fig. 6).
- Os botões de controlo devem ficar na posição "off" (●).
- Se houver formação de bolhas, isso significa que há fugas de gás.
- O aparelho só deve ser colocado em serviço se não houver mais fuga.
- Desligue o regulador do cartucho e contacte o seu serviço pós vendas para assistência.

No caso de fuga de gás (cheiro a gás antes de abrir a válvula), leve o equipamento para o exterior, de imediato, para uma área bem ventilada sem qualquer fonte de combustão, onde a fuga possa ser localizada e extinta. Mesmo que pretenda apenas verificar se o seu equipamento está correctamente vedado, faça-o sempre no exterior.

Não tente localizar as fugas com uma chama, utilizar um líquido de deteção de fuga gasosa.

Importante:

Deve ser realizada anualmente uma inspeção global e verificação de fugas e sempre após mudança de cartucho.

Apenas depois disso é que o equipamento está seguro para ser utilizado.

C - UTILIZAÇÃO

PRECAUÇÕES DE USO:

Não utilizar a sua lâmpada a menos de 20 cm de uma parede ou de um objecto combustível nem a menos de 40 cm de um tecto.

ATENÇÃO: As partes em contacto com o calor podem ficar muito quentes.

Manter fora do alcance das crianças.

Nunca tocar no suporte para painéis (2) ou no queimador durante ou logo após a utilização do aparelho.

Nunca utilizar o aparelho sem o suporte para as painéis (Fig. 2).

Utilize luvas de forno ao manusear o suporte de tachos. Coloque o equipamento numa superfície estável e horizontal.

Não movimente o aparelho quando está a funcionar.

Não utilize um recipiente para cozinhar que tenha um diâmetro menor que 12 cm ou maior que 26 cm.

Não utilize o equipamento se o cartucho não estiver numa posição vertical (Fig. 4C).

Tenha atenção a chamas resultantes de combustão de butano líquido em vez de butano vaporizado. Se isto acontecer, volte a posicionar o equipamento e desligue os botões de controlo.

No caso de fuga (cheiro a gás), feche todas as válvulas.

Quando o fogão estiver em funcionamento, a superfície onde a unidade está assente pode ficar muito quente.

A unidade não deverá ser colocada em superfícies combustíveis (de plástico, toalhas de mesa, etc.).

Recomenda-se que a unidade seja colocada em superfícies resistentes ao fogo (cimento, pedra, tijolo, diretamente no chão (terra)). Caso não seja possível, deve colocar-se qualquer material resistente ao calor entre a unidade e a superfície onde está assente.

Certifique que a mangueira está na posição correta sem dobras nem tensão e que não está em contacto com nenhum dos lados quentes do aparelho (Fig. 7).

Mantenha sempre o cartucho de gás afastado dos lados do aparelho e de zonas que possam estar quentes (Fig. 9).

1) Acender (Fig. 3)

Abra a válvula redutora (4) rodando-a no sentido anti-horário de - para + (Fig. 7).

- Leve a chama ao queimador, de seguida rode o manípulo do queimador (1) no sentido anti-horário para a posição (▲).
- Ajuste a chama ao tamanho do recetáculo posicionando o manípulo entre as posições (▲) e (▲).
- Caso queira regular a temperatura de lume brando, ajuste o tamanho da chama posicionando o manípulo entre (▲) e (●).

2) Apagar (Fig.1)

- Após a utilização, feche a válvula do fogão colocando o manípulo na posição "DESLIGADO" (●). Feche a válvula do redutor (4) rodando no sentido horário de + para - (Fig. 7).

D - REMOVA O TROQUE O CARTUCHO CAMPINGAZ® CV 470 PLUS

O cartucho pode ser desmontado mesmo se não estiver vazio.

Mudar o cartucho ao ar livre e afastado de outras pessoas.

- Aguarde que o fogareiro arrefeça.
- Verifique se as válvulas do fogareiro estão totalmente desligadas rodando os botões de controlo (1) no sentido horário até ao fim. Feche a válvula do redutor (4) rodando no sentido horário de + para - (Fig. 7).
- Retire o regulador (3) do cartucho, desenroscando o regulador (3), depois levante-o (Fig. 4B).
- Empurre o regulador (3) para um novo cartucho e aperte-o até ouvir um clique (aproximadamente um sexto de volta) (Fig. 4A). Não force o cartucho Ao virá-lo mais do que isso ou pode arriscar-se a danificar o Sistema Easy Clic® Plus.
- Abra a válvula do redutor (4) rodando no sentido anti-horário de - para + (Fig. 7).

E - ARRUMAÇÃO - MANUTENÇÃO

1) Fogareiro

Limpe o seu fogão periodicamente, é uma garantia de satisfação durante muitos anos.

- Não limpe o fogão quando estiver em funcionamento. Espere que tenha arrefecido, para evitar queimaduras por causa das partes quentes (suportes de caçarolas, queimadores.).
- Ao limpar, tenha cuidado para evitar entupir os orifícios do queimador. Se os orifícios estiverem entupidos, por exemplo com alimentos que saíram para fora, limpe-os com uma escova que não seja de metal.
- Limpe as partes com gordura com sabão e água ou com um detergente não abrasivo.
- O suporte dos tachos (2) pode ser retirado para efeitos de limpeza puxando-o para cima.
- Para voltar a colocar o suporte de tachos, inserir as pernas nos orifícios de cada lado do fogareiro (Fig. 5).
- Guarde o equipamento e o cartucho numa zona fresca, seca e bem ventilada, fora do alcance das crianças. Nunca guarde numa cave ou despensa.
- Se o fogareiro não tiver sido utilizado durante mais de 30 dias, verifique se tem teias de aranha ou algo mais que esteja a entupir as aberturas do tubo do queimador. Isto pode levar à diminuição da eficiência do queimador ou a uma ignição perigosa de gás no exterior do queimador.

2) Ligação do tubo do regulador e do fogão

- Verifique regularmente as condições do tubo e mude-o se apresentar sinais de utilização ou estiver estalado. Deve contactar o seu serviço local de pós venda (ver folha em separado, incluída na embalagem, com os detalhes de contacto).
- Se o fogareiro não for utilizado durante um longo período de tempo desligue o cartucho conforme indicado no parágrafo D.
- A data que está impressa na mangueira é a data de produção da mesma e não a data de validade. A mangueira pode ser utilizada sem limite de tempo desde que não esteja danificada. No caso do injetor estar entupido (o equipamento não acende embora o cartucho ainda tenha gás), não tente desentupir. Devolva o equipamento ao seu fornecedor.

PT

Problemas possíveis / Ação corretiva

Problemas possíveis	Problemas possíveis / Ação corretiva
O queimador não acende	<ul style="list-style-type: none">- Má entrada do gás- O redutor não funciona- Tubo, torneira, tubo venturi ou orifícios do queimador estão entupidos
O queimador tem falhas ou apaga-se	<ul style="list-style-type: none">- Verificar se há gás- Verificar a conexão do tubo- Contacte o seu agente de serviços.
Chamas soprantes instáveis	<ul style="list-style-type: none">- O cartucho novo pode conter ar. Deixe o fogareiro funcionar durante algum tempo.- Água residual devido a lavagem das tampas dos queimadores- Contacte o seu agente de serviços.
Chama muito grande na superfície do queimador	<ul style="list-style-type: none">- O tubo venturi está obstruído (ex: teias de aranhas)- Contacte o seu agente de serviços.
Chama no injetor	<ul style="list-style-type: none">- O cartucho está quase vazio- Mude o cartucho- Contacte o seu agente de serviços.
Fuga com chama na união	<ul style="list-style-type: none">- Fechar imediatamente a entrada do gás- União não estanque : reapertar as porcas ou mudar o tubo- Contacte o seu agente de serviços.
Calor insuficiente	<ul style="list-style-type: none">- Injetor ou tubo de venturi entupidos- Contacte o seu agente de serviços.
Fuga com chama atrás do botão de regulagem	<ul style="list-style-type: none">- Torneira defeituosa- Apagar o aparelho- Contacte o seu agente de serviços.

NOTA: Se non diversamente specificato, i seguenti termini generici "apparecchio / unità / prodotto / apparecchiatura / dispositivo / Fornello" che compaiono in questo manuale di istruzioni si riferiscono tutti al prodotto Camping Cook CV.

Questo prodotto è indicato per uso privato normale, non è indicato per scopi commerciali.

Portata: 262 g/h (3.6 kW) - iniettore N° 64

Categoria: pressione diretta di butano

A - MESSA IN FUNZIONE IMPORTANTE

Lo scopo di questo libretto d'istruzioni è di permettervi di utilizzare correttamente ed in assoluta sicurezza il vostro apparecchio Campingaz®.

Si prega di leggere questo manuale per familiarizzare con l'apparecchio, prima di collegare la cartuccia Campingaz® CV 470 PLUS.

Rispettate le istruzioni indicate in questo libretto. Il mancato rispetto di queste istruzioni può essere pericoloso per l'utilizzatore e per chi gli sta accanto.

Conservate in permanenza in un luogo sicuro queste istruzioni per potervi fare riferimento in caso di necessità. Questo apparecchio deve essere usato esclusivamente con le cartucce Campingaz® CV 470 PLUS e con il tubo e il regolatore inclusi. Può essere pericoloso utilizzarlo con altri recipienti di gas.

Questo apparecchio deve essere utilizzato solo all'aperto e lontano da materiali infiammabili.

Non utilizzare l'apparecchio se in cattivo stato. Riportarlo al vostro rivenditore che vi indicherà il servizio assistenza più vicino.

Non modificare mai l'apparecchio e non utilizzarlo per usi al quale non è destinato.

Questo apparecchio non va usato nelle roulotte, all'interno di veicoli, tende, ripari, baracche e spazi chiusi di piccole dimensioni.

Non va usato mentre dormite e non va lasciato incustodito.

Tutti gli apparecchi a gas che funzionano secondo il principio della combustione consumano ossigeno ed espellono le sostanze generate dalla combustione. Una parte di tali sostanze può contenere monossido di carbonio (CO).

Il monossido di carbonio, inodore e incolore, può provocare malessere, con sintomi analoghi a quelli dell'influenza, e persino la morte se l'apparecchio viene usato in ambienti interni non ventilati.

B - COLLEGARE LA CARTUCCIA CAMPINGAZ® CV 470 PLUS

Per sostituire una cartuccia vuota, leggere la sezione D: "Rimuovere o cambiare la cartuccia Campingaz® CV 470 PLUS". Per installare o rimuovere la cartuccia Campingaz® CV470 Plus, agire sempre in un luogo aperto e ben ventilato, mai in presenza di fiamme, scintille o qualsiasi altra fonte di calore (sigaretta, apparecchio elettrico etc.), e lontano da altre persone o materiali infiammabili.

- Posizionare la cartuccia a terra e a lato del fornello
- Chiudere le valvole sul fornello girando le manopole di controllo (1) in senso orario, posizione (●) (Fig. 1).
- Spingere il regolatore (3) sulla cartuccia e avvitare saldamente fino a sentire un clic (circa un sesto di giro) (Fig. 4A). Non forzare la cartuccia per girarla ulteriormente o si rischia di danneggiare l'Easy Clic® Plus System.
- Controllare che il tubo sia installato correttamente, non piegato, avviluppato, schiacciato o troppo teso.
- Verificare che i fori per l'aria del tubo di bruciatore a livello dell'iniettore non siano ostruiti da polvere o da ragnatele.

1) Cartuccia Campingaz® CV 470 PLUS:

POICHE' LE BOMBOLE CAMPINGAZ® CV470 PLUS SONO A VALVOLA, POSSONO ESSERE ESTRATTE

DALL'APPARECCHIO PER FACILITARNE IL TRASPORTO, ANCHE SE NON SONO VUOTE, E REINSTALLATE SU ALTRI APPARECCHI CAMPINGAZ® DELLA GAMMA CV470 PLUS IDEATI PER FUNZIONARE ESCLUSIVAMENTE CON QUESTE BOMBOLE.

2) Controllo delle perdite di gas

Non cercare le fughe di gas con una fiamma, utilizzare un liquido speciale per la ricerca delle fughe di gas.

- Applicare il liquido di rilevamento delle perdite di gas ai raccordi tra cartuccia/regolatore/tubo/fornello (Fig. 6).
- Le manopole di controllo dovrebbero rimanere in posizione "off" (●).
- Se si formano delle bolle, ciò significa che c'è una fuga di gas.
- L'apparecchio non deve essere messo in servizio prima che la fuga sia scomparsa.
- Disconnettere il regolatore dalla cartuccia e contattare il servizio post-vendita locale per l'assistenza.

In caso di perdita (odore di gas prima di aprire la valvola), portare subito fuori l'apparecchiatura, in una zona ben ventilata senza fonti di combustione, dove la perdita può essere localizzata e fermata. Anche se si desidera solo controllare che l'apparecchiatura sia sigillata correttamente, farlo sempre all'aperto.

Non utilizzate una fiamma per cercare la fuga, ma un apposito liquido per la rilevazione delle fughe di gas.

Importante:

È necessario eseguire un'ispezione generale e un controllo delle perdite almeno una volta l'anno e sempre dopo aver cambiato la cartuccia.

Solo a quel punto l'apparecchiatura è sicura per essere usata.

C - UTILIZZAZIONE PRECAUZIONI PER L'USO:

Non utilizzare l'apparecchio a meno di 20 cm da una parete o da un oggetto combustibile, oppure a meno di 1 m dal soffitto. **ATTENZIONE:** Alcune parti esposte possono riscaldarsi.

Tenere fuori dalla portata dei bambini.

Non toccare il supporto per casseruole (2) o il bruciatore durante o subito dopo l'uso dell'apparecchio.

Non usare mai l'apparecchio senza il supporto per casseruole (Fig. 2).

Utilizzare dei guanti da forno quando si maneggia il poggia pentola.

Posizionare l'apparecchiatura su una superficie stabile e orizzontale.

Non muovere il dispositivo quando è in funzione.

Non usare un contenitore per cucinare più piccolo di 12 cm o più grande di 26 cm di diametro.

Non usare il dispositivo se la cartuccia del gas non è in posizione verticale (Fig. 4C).

Far attenzione alle fiammate generate dalla combustione di butano liquido, invece che da butano vaporizzato.

Se questo dovesse succedere, riposizionare l'apparecchiatura e chiudere le manopole di controllo.

In caso di perdita (odore di gas), chiudere tutte le valvole. Evitare di attorcigliare il tubo flessibile.

L'apparecchio non deve essere posato su una superficie combustibile (plastica, tovaglia ecc.). Si raccomanda di posarlo su una superficie resistente al calore (cemento, pietra, mattoni, direttamente sul terreno) o di posizionare tra l'apparecchio ed il suo supporto un materiale che sia un buon isolante termico e non combustibile.

Verificare che il tubo si trovi in una posizione adeguata senza essere sottoposto a torsioni o trazioni e senza essere a contatto con le pareti calde dell'apparecchiatura. (Fig. 8)

Tenere sempre la cartuccia del gas lontana dalle pareti dell'apparecchiatura e dalle zone che possono essere calde (Fig 9).

1) Accensione (Fig. 3)

Aprire la valvola di regolazione (4) ruotando in senso antiorario da - a + (Fig.7).

- Tenere una fiamma verso il bruciatore, quindi ruotare la manopola del bruciatore (1) in senso antiorario in posizione (▲).
- Adattare la fiamma alla grandezza del contenitore posizionando la manopola tra (▲) e (▲).
- Se si desidera regolare la temperatura di ebollizione, regolare la dimensione della fiamma posizionando la manopola tra (▲) e (●).

2) Arresto (Fig.1)

- Dopo l'uso, chiudere la valvola della bombola posizionando la manopola in posizione "OFF" (●). Chiudere la valvola di regolazione (4) ruotando in senso orario da + a - (Fig.7).

D - RIMOZIONE O CAMBIO DELLA CARTUCCIA CAMPINGAZ® CV 470 PLUS

La bombola può essere smontata anche se non è vuota.

- Sostituire la cartuccia in ambienti esterni e lontano da altre persone.
- Attendere che il fornello si raffreddi.
 - Controllare che le valvole sul fornello siano completamente chiuse girando le manopole di controllo (1) in senso orario fino al massimo. Chiudere la valvola di regolazione (4) ruotando in senso orario da + a - (Fig.7).
 - Staccare il regolatore (3) dalla cartuccia svitandolo (3), quindi sollevarlo (Fig. 4B).
 - Spingere il regolatore (3) su una nuova cartuccia e avvitarlo fino a sentire un clic (circa un sesto di giro) (Fig. 4A). Non forzare la cartuccia per girarla ulteriormente o si rischia di danneggiare il sistema Easy Clic® Plus.
 - Aprire la valvola di regolazione (4) ruotando in senso antiorario da - a + (Fig.7).

E - STOCCAGGIO - MANUTENZIONE

1) Fornello

Effettuate una regolare manutenzione del vostro fornello; lo userete con soddisfazione per molti anni.

- Non pulire il fornello mentre è in funzione. Aspettare che si sia raffreddato per evitare di bruciarvi con le parti calde (supporti pentole, bruciatori).
- Durante la pulizia, fare attenzione a non ostruire i fori del bruciatore. Se i fori sono ostruiti, per esempio da cibo che si è riversato, pulirli con una spazzola che non sia di metallo.
- Pulire le parti unite con acqua e sapone o un detergente non abrasivo.
- I supporti delle pentole (2) possono essere rimossi per pulirli tirandoli verso l'alto.
- Per riattaccarli, inserire le gambe nei fori su ciascun lato dei fornelli (Fig. 5)
- Custodire l'apparecchiatura e la cartuccia in un luogo fresco, asciutto e ben ventilato, fuori dalla portata dei bambini. Non custodirlo mai in un seminterrato o cantina.
- Se la bombola non è utilizzata per più di 30 giorni, assicurarsi che delle ragnatele o altro non intasino le aperture del tubo del fornello; ciò potrebbe comportare una riduzione dell'efficienza del fornello o una pericolosa accensione di gas all'esterno del fornello.

2) Tubo che connette il regolatore e il fornello

- Controllare regolarmente le condizioni del tubo e cambiarlo se mostra segni di usura o fessure. Contattare il servizio post-vendita locale (vedi foglio allegato con i dettagli di contatto incluso nel pacco).
- Se il fornello non verrà usato per un lungo periodo di tempo, scollegare la cartuccia come indicato nel paragrafo D.
- La data impressa sul tubo indica quella di produzione, non di scadenza. Il tubo può essere utilizzato senza limiti di tempo finché non si danneggia.

In caso di ostruzione dell'iniettore (l'apparecchiatura non si accende nonostante la cartuccia contenga ancora gas), non cercare di sbloccarlo da soli. Restituire l'apparecchiatura al negoziante.

Possibili problemi / Azione correttiva

Possibili problemi	Possibili problemi / Azione correttiva
Il bruciatore non si accende	<ul style="list-style-type: none">- Cattivo arrivo del gas- Il regolatore di pressione non funziona- Tubo, rubinetto, tubo di Venturi o fori del bruciatore otturati
Il bruciatore è intermittente o si spegne	<ul style="list-style-type: none">- Verificare se che ci sia gas- Verificare il collegamento del tubo- Contattare il servizio di assistenza.
Fiamma instabile e che emette un soffio	<ul style="list-style-type: none">- Le nuove cartucce possono contenere aria. Lasciare il fornello in azione per un po' di tempo.- Acqua residua dovuta al lavaggio dei cappucci del bruciatore- Contattare il servizio di assistenza.
Grande fiammata alla superficie del bruciatore	<ul style="list-style-type: none">- Il tubo di Venturi è ostruito (che ci sia)- Contattare il servizio di assistenza.
Fiamma all'iniettore	<ul style="list-style-type: none">- La cartuccia è quasi vuota- Cambiare la cartuccia- Contattare il servizio di assistenza.
Fuga con fiamma al raccordo	<ul style="list-style-type: none">- Chiudere immediatamente l'arrivo del gas- Raccordo che non tiene: stringere i dadi o cambiare il tubo- Contattare il servizio di assistenza.
Calore insufficiente	<ul style="list-style-type: none">- Iniettore o tubo di Venturi ostruiti- Contattare il servizio di assistenza.
Fuga con fiamma dietro il bottone di regolazione	<ul style="list-style-type: none">- Rubinetto difettoso- Spegnerne l'apparecchio- Contattare il servizio di assistenza.

OPMERKING: Tenzij anders vermeld verwijzen de volgende generieke termen "toestel / apparaat / eenheid / kooktoestel" in deze gebruiksaanwijzing allemaal naar het product Camping Cook CV.

Dit product is ontworpen voor normaal partitier gebruik en is niet bedoeld voor commerciële doeleinden.

Vermogent: 262 g/h (3.6 kW) - injector nr. 64

Categorie: directe druk butaan

A - INGEBRIJKNEMING BELANGRIJK

Deze gebruiksaanwijzing is opgesteld om u te helpen om uw Campingaz® toestel op juiste en veilige manier te gebruiken. Lees deze handleiding voordat u de Campingaz® CV 470 PLUS-gaspatroon aansluit om vertrouwd te raken met het toestel.

Volg de instructies van de gebruiksaanwijzing. Als u te werk gaat zonder inachtneming van deze instructies kan risico ontstaan voor de gebruiker en zijn omgeving. Bewaar de gebruiksaanwijzing altijd op een veilige plaats om haar te kunnen raadplegen zodra dat nodig mocht zijn. Dit toestel mag alleen worden gebruikt met Campingaz® CV 470 PLUS-gaspatronen en met de meegeleverde slang en regelaar. Het kan gevaarlijk zijn andere soorten dan de Campingaz® CV470 PLUS cartouches te gebruiken. Dit toestel mag uitsluitend buitenshuis gebruikt worden. Houd het verwijderd van brandbare materialen.

Gebruik geen toestel dat lekt, dat niet goed werkt of dat beschadigd is. Breng een defect toestel terug naar de winkel waar u het gekocht heeft, de verkoper zal u het adres van de dichtstbijzijnde serviceafdeling verstrekken. Het toestel mag in geen geval gewijzigd worden of gebruikt worden voor toepassingen waarvoor het niet bestemd is. Dit apparaat mag niet in een caravan, voertuig, tent, afdak, hut of andere kleine gesloten ruimte gebruikt worden.

Het mag niet gebruikt worden wanneer u slaapt en mag nooit onbewaakt achtergelaten worden.

Ieder gasapparaat werkt volgens het volgende principe: de brandstof gebruikt zuurstof en stoot verbrandingsproducten uit. Een gedeelte van deze verbrandingsproducten kan koolmonoxide (CO) bevatten. Koolmonoxide dat reuk- en kleurloos is, kan leiden tot flauwvallen of symptomen die aan griep doen denken. In extreme gevallen kan het zelfs de dood tot gevolg hebben, wanneer het apparaat binnenshuis zonder goede ventilatie gebruikt wordt.

B - DE CAMPINGAZ® CV 470 PLUS-GASPATROON AANSLUITEN

Lees rubriek D voor het vervangen van een lege gaspatroon: 'De Campingaz® CV 470 PLUS-gaspatroon verwijderen of vervangen'. Werk bij het plaatsen of verwijderen van een Campingaz® CV470 Plus-gaspatroon altijd in een open, goed geventileerde ruimte, uit de buurt van vuur, vonken of andere warmtebronnen (sigaret, elektrische apparaten, enz.) en uit de buurt van andere personen of ontvlambare materialen.

- Plaats de gaspatroon op de grond, aan de zijkant van het kooktoestel.
- Sluit de kleppen op het kooktoestel door de regelknoppen (1) rechtsom te draaien naar stand (●) (Fig. 1).
- Duw de regelaar (3) op de cartridge en schroef hem goed vast tot u een klik hoort (ongeveer een zesde van een volledige draai) (Fig. 4A). Forceer de cartridge niet verder. U zou het Easy Clic® Plus-systeem immers kunnen beschadigen.
- Controleer of de slang goed is geplaatst en niet is gedraaid, verstrengeld, geknikt of te strak staat.
- Controleer of de luchtgaatjes van de branderpijp ter hoogte van de injector niet verstopt zijn met stof of spinnenwebben.

1) Campingaz® CV 470 PLUS-gaspatroon:

AANGEZIEN DE CAMPINGAZ® CARTOUCHES CV470 PLUS EEN KLEP HEBBEN, KUNNEN ZE UIT HET APPARAAT GENOMEN WORDEN OM HET VERVOER

TE VERGEMAKKELIJKEN ZELFS AL ZIJN ZE NIET LEEG EN KUNNEN ZE OP ANDERE APPARATEN VAN HET CAMPINGAZ® ASSORTIMENT CV470 PLUS, ONTWERPEN OM EXCLUSIEF MET DEZE CARTOUCHES TE WERKEN, GEMONTREED WORDEN.

2) Controleren op gaslekken

Probeer nooit een gaslek op te sporen met behulp van een vlam, maar gebruik hiervoor een speciale vloeistof voor het opsporen van gaslekken.

- Breng de gaslekdetectievloeistof aan op de aansluitingen tussen cartridge / regelaar / slang / gasstel (Fig. 6).
- De regelknoppen moeten uit blijven staan (positie aangeduid met ●).
- Als u gasbelletjes constateert, is er een gaslek.
- Het toestel mag pas in gebruik genomen worden als alle lekken verholpen zijn.
- Verwijder de regelaar van de gaspatroon en neem contact op met de plaatselijke klantenservice voor ondersteuning.

Bij gaslekkege (gaslucht voordat de klep geopend wordt) moet het toestel onmiddellijk naar buiten worden gebracht, naar een zeer goed geventileerde plaats waar geen verbrandingsbron aanwezig is, zodat daar het gaslek kan worden opgespoord en verholpen. Controleer ook de afdichting van uw apparaat altijd buiten.

Spoor geen lekken op met behulp van een vlam. Gebruik een speciale vloeistof voor het opsporen van gaslekken.

Belangrijk:

Een algemene inspectie en controle op lekkages moet ten minste eenmaal per jaar worden uitgevoerd en altijd na het vervangen van de gaspatroon.

Alleen dan kan de apparatuur veilig worden gebruikt.

C - GEBUIK VOORZORGSMAATREGELEN:

Gebruik uw kooktoestel niet op minder dan 20 cm afstand van een muur of van een brandbaar voorwerp, of op minder dan 1 m afstand van een plafond.

LET OP: De bereikbare delen kunnen zeer warm worden. Buiten het bereik van kinderen houden.

De pandrager (2) of de brander nooit tijdens of net na gebruik van het apparaat aanraken.

Gebruik het apparaat nooit zonder pandrager (Fig. 2).

Gebruik ovenhandschoenen bij het verplaatsen van de pandrager. Plaats het toestel op een stabiele, vlakke en horizontale ondergrond.

Verplaats het toestel niet wanneer het aan staat.

Gebruik voor het koken geen pan/kom met een kleinere diameter dan 12 cm of een grotere diameter dan 26 cm.

Gebruik het toestel niet als de gaspatroon niet verticaal staat (Fig. 4C).

Pas bij de verbranding van vloeibaar butaan, in plaats van butaanampen, op voor oploeiende vlammen. Zet bij grote vlammen door vloeibaar butaan het toestel opnieuw recht en draai de regelknoppen naar de uit-stand.

Sluit bij een gaslek (gaslucht) alle kleppen. voor het plaatsen van andere vingers.

Vorkom draaiing van de flexibele slang.

Het toestel mag dan ook niet op een brandbaar oppervlak geplaatst worden (plastic, tafelkleed, e.d...). Het verdient aanbeveling het toestel op een hittebestendig oppervlak te plaatsen (beton, steen, baksteen, direct op de grond) of tussen het toestel en de ondergrond een warmte-isolerend en niet brandbaar materiaal te leggen.

Controleer de gas slang en zorg ervoor dat deze niet gedraaid is, gespannen staat en niet in aanraking komt met de warme wanden van het apparaat (fig. 8).

Houd het gaspatroon altijd op afstand van de wanden van het apparaat en warme voorwerpen (fig. 9).

1) Aansteken (Fig. 3)

- Open de gasdrukregelaar (4) door deze tegen de klok in van - naar + te draaien (fig. 7).
- Houd een vlam bij de brander en draai de regelknop (1) tegen de klok in naar de (⬆) positie.
 - Stel de vlam in op de maat van het te koken product door de knop tussen (⬆) en (⬇) te zetten.
 - Als u de temperatuur wilt regelen kunt u de vlam instellen door de regelknop tussen (⬆) en (●) te zetten.

2) Uitzetten (Fig.1)

- Sluit na gebruik de afsluiter door de knop op "OFF" te zetten (●). Sluit de gasdrukregelaar (4) door deze met de klok mee van + naar - te draaien (fig. 7).

D - DE CAMPINGAZ® CV 470 PLUS-CARTRIDGE VERWIJDEREN OF VERVANGEN

- Het patroon kan gedemonteerd worden, zelfs wanneer hij niet leeg is. Vervang het patroon buiten en op afstand van andere personen.
- Wacht tot het kooktoestel is afgekoeld.
 - Controleer of de kleppen van het kooktoestel volledig zijn gesloten door de regelknoppen (1) zo ver mogelijk rechtsom te draaien. Sluit de gasdrukregelaar (4) door deze met de klok mee van + naar - te draaien (fig. 7).
 - Koppel de regelaar los (3) van de gaspatroon door de regelaar los te schroeven (3) en deze omhoog te tillen (Fig. 4B).
 - Duw de regelaar (3) op een nieuwe cartridge en schroef hem goed vast tot u een klik hoort (ongeveer een zesde van een volledige draai) (Fig. 4A). Forceer de cartridge niet verder. U zou het Easy Clic® Plus-systeem immers kunnen beschadigen.
 - Open de gasdrukregelaar (4) door deze tegen de klok in van - naar + te draaien (fig. 7).

E - OPSLAG - ONDERHOUD

1) Kooktoestel

Als u uw toestel regelmatig onderhoudt, zult u er jaren lang plezier van hebben.

- Maak het toestel niet schoon zo lang het in gebruik is. Wacht tot het is afgekoeld, om brandwonden te voorkomen door contact met hete onderdelen zoals panneerosters, branders.
- Voorkom bij het reinigen dat de openingen in de brander verstopt raken. Als de openingen verstopt zijn, bijvoorbeeld door gemorst voedsel, reinig ze dan met een niet-metalen borstel.
- Reinig vette onderdelen met water en zeep of een niet-schurend reinigingsmiddel.
- De pansteunen (2) kunnen voor reinigingsdoeleinden worden verwijderd door ze naar boven te trekken.
- Om de pansteunen opnieuw te bevestigen, steek u de poten in de gaten aan elke kant van de branders (Fig. 5)
- Bewaar het toestel en de gaspatroon in een koele, droge en goed geventileerde ruimte, uit de buurt van kinderen. Nooit opslaan in een kelder.
- Als de kachel langer dan 30 dagen niet is gebruikt, controleer dan of er geen spinnenwebben of iets anders de openingen van de branderbuis verstopten; dit kan leiden tot een verminderde branderefficiëntie of tot een gevaarlijke ontsteking van gas buiten de brander.

2) Slangverbinding tussen de regelaar en het kooktoestel

- Controleer regelmatig de staat van de slang en vervang hem als deze tekenen van slijtage of barsten toont. Neem contact op met de klantenservice bij u in de buurt (zie apart blad met contactgegevens in het pakket).
- Koppel de gaspatroon los zoals beschreven in rubriek D als het kooktoestel gedurende een lange periode niet zal worden gebruikt.
- De datum die op de slang gedrukt is, is de productiedatum, niet de vervaldatum. De slang kan zonder tijdlimiet worden gebruikt, zolang hij niet beschadigd is.

Probeer als de injector verstopt is (het toestel ontsteekt niet maar de gaspatroon bevat nog wel gas), hem niet zelf te ontstoppen. Retourneer het toestel aan uw winkelier.

Mogelijke problemen/corrigerende maatregelen

Mogelijke problemen	Mogelijke problemen/corrigerende maatregelen
De brander gaat niet aan	<ul style="list-style-type: none">- Storing in de gastoevoer- Drukregelaar werkt niet- Verstopping van slang, kraan, venturibus of gaatjes van de brander
De brander brandt onregelmatig of gaat uit	<ul style="list-style-type: none">- Controleer de gastoevoer- Controleer of de slang goed is aangesloten- Neem contact op met uw onderhoudsspecialist.
Onstabiele vlammen met spuitend geluid	<ul style="list-style-type: none">- De nieuwe gaspatroon bevat mogelijk lucht. Laat de betreffende pit(ten) van het kooktoestel een tijdje branden.- Restwater door het wassen van de branderdekseks.- Neem contact op met uw onderhoudsspecialist.
Grote vlam aan de bovenkant van de brander	<ul style="list-style-type: none">- Verstopte venturibus (bijv. met spinnenwebben)- Neem contact op met uw onderhoudsspecialist.
Vlam ter hoogte van de injector	<ul style="list-style-type: none">- De gaspatroon is bijna leeg- Vervang de gaspatroon- Neem contact op met uw onderhoudsspecialist.
Brandend lek ter hoogte van de koppeling	<ul style="list-style-type: none">- Sluit onmiddellijk de gastoevoer- De koppeling is niet gasdicht: draai de moeren aan of vervang de slang- Neem contact op met uw onderhoudsspecialist.
Onvoldoende warmteontwikkeling	<ul style="list-style-type: none">- Verstopte injector of venturibus- Neem contact op met uw onderhoudsspecialist.
Brandend lek achter de regelknop	<ul style="list-style-type: none">- Defecte kraan- Sluit het toestel- Neem contact op met uw onderhoudsspecialist.

MERK: Med mindre noe annet er spesifisert, viser følgende generelle termer «apparat / enhet / produkt / utstyr / anordning» i denne bruksanvisningen til produktet Camping Cook CV.
Dette produktet er ment til normal, privat bruk og skal ikke brukes til kommersielle formål.

Rate: 262 g/t (3.6 kW) – injektor nr. 64
Kategori: butan med direkte trykk

A – FORBEREDELSE FØR BRUK

VIKTIG

Denne bruksanvisningen vil hjelpe deg med å bruke Campingaz® på en riktig og sikker måte.

Les denne håndboken først for å gjøre deg kjent med enheten før du kobler til beholderen Campingaz® CV 470 PLUS.

Følg instruksjonene gitt i denne håndboken. Unnlattelse av å gjøre dette kan innebære fare for brukeren og andre i nærheten.

Oppbevar alltid denne håndboken på et trygt sted, lett tilgjengelig for referanse om nødvendig.

Denne enheten må utelukke disse med beholdere av typen Campingaz® CV 470 PLUS og med den medfølgende slangen og regulatoren. Bruk av andre gassbeholdere kan være farlig.

Denne enheten skal bare brukes utendørs og med god avstand til brennbare stoffer.

Bruk aldri en enhet som lekker, som ikke fungerer som den skal, eller som er skadet. Ta den med tilbake til forhandleren din, som vil informere om nærmeste serviceagent.

Enheten skal aldri endres eller brukes til formål den ikke er beregnet for.

Ikke bruk dette produktet i campingvogner, biler, telt, hytter, skur eller andre lukkede områder. Produktet skal ikke brukes mens du sover, eller forlates uten tilsyn.

Dette produktet forbruker drivstoff gjennom forbrenning eller forbruk av oksygen, og gir fra seg visse stoffer og gasser som kan være farlige, for eksempel karbonmonoksid (CO).

Karbonmonoksid er en luftfri, klar gass som kan forårsake influensalignende symptomer, sykdom og muligens død hvis det produseres inne i nevnte lukkede områder ved bruk av produktet uten god ventilasjon.

B – KOBLE TIL BEHOLDEREN CAMPINGAZ® CV 470 PLUS

Hvis du skal bytte ut en tom beholder, viser vi til avsnitt D: "Fjerne eller bytte beholderen Campingaz® CV 470 PLUS". Når du installerer eller fjerner beholderen Campingaz® CV470 Plus, må du alltid jobbe i et åpent, godt ventilert område og aldri i nærheten av flammer, gnister eller andre varmekilder (sigaretter, el-apparater osv.), og på avstand fra andre personer eller brennbare stoffer.

- Plasser beholderen på bakken og ved siden av ovnen.
- Lukk ventilene på ovnen ved å dreie betjeningsbryterne (1) med urviseren til posisjon (●) (fig. 1).
- Skyv regulatoren (3) på beholderen, og skru den så til du hører et klikk (omtrent en sjettedels omdreining) (fig. 4A). Ikke tving beholderen til å dreie lenger enn dette, ellers kan du risikere å skade Easy Clic® Plus-systemet.
- Sjekk at slangen er riktig installert, ikke vridd, viklet, klemt eller overstrukket.
- Sjekk at luftfullene i brennerørret nær injektoren ikke hindres av støv eller spindelvev.

1) Campingaz® CV 470 PLUS-beholder:

SIDEN CAMPINGAZ® CV 470 PLUS-BEHOLDERE ER VENTILSTYRT, KAN DE LØSNES FRA APPARATET,

TRANSPORTERES ENKELT (SELV NÅR DE IKKE ER TOMME) OG FESTES PÅ ANDRE CAMPINGAZ®-APPARATER I 470 PLUS-SERIEN SOM ER DESIGNET FOR Å FUNGERE UTELUKKENDE MED DISSE BEHOLDERNE.

2) Kontroll etter gasslekkasjer

Ikke sjekk etter lekkasjer ved bruk av en flamme. Bruk en gasslekkasjedetektierende væske.

- Påfør gasslekkasjedetektierende væske på tilkoblingene mellom beholder/regulator/slange/ovn (Fig. 6).
- Betjeningsbryterne skal forbli i av-posisjon (●).
- Eventuelle gasslekkasjer indikeres med bobler.
- Ovnen må ikke brukes før alle lekkasjer er eliminert.
- Koble regulatoren fra beholderen, og kontakt den lokale ettersalgstjenesten for hjelp.

Ved lekkasje (gasslukt før du åpner ventilen) må du med det samme ta utstyret med utendørs til et godt ventilert område uten forberenningskilder, der lekkasjen kan lokaliseres og stoppes. Selv om du bare vil sjekke at utstyret er korrekt forsegle, må du alltid gjøre dette utendørs.

Forsøk aldri å lokalisere lekkasjer ved bruk av en flamme. Bruk en gasslekkasjedetektierende væske.

Viktig:

En generell inspeksjon og lekkasjesjekk må utføres minst en gang i året og alltid etter bytte av beholder.

Først da er utstyret trygt å bruke.

C – DRIFT

SIKKERHETSFORHOLDSREGLER:

Ikke bruk ovnen med en avstand under 20 cm til en vegg eller brennbar gjenstand, og heller ikke nærmere 1 meter til taket.

ADVARSEL: Tilgjengelige deler kan være veldig varme. Oppbevares utilgjengelig for barn.

Ta aldri på pannestøtten (2) eller brenneren under eller like etter bruk av utstyret.

Bruk aldri utstyret uten pannestøtten (fig. 2).

Bruk ovnsvotter når du håndterer pannestøtten. Plasser utstyret på en stabil, horisontal overflate. Ikke flytt enheten når den er i drift.

Ikke bruk en matlagingsbeholder som er mindre enn 12 cm eller større enn 26 cm i diameter.

Ikke bruk enheten dersom gassbeholderen ikke er i vertikal stilling (fig. 4C).

Vær oppmerksom på oppblussing som følge av forbrenning av flytende butan i stedet for dampet butan. Hvis dette skulle skje, må du plassere utstyret på nytt og slå av betjeningsbryterne.

Lukk alle ventiler i tilfelle lekkasje (gasslukt).

Unngå å vri den fleksible slangen.

Apparatet må ikke plasseres på et brennbar materiale (plastikk, duk, o.a.). Det anbefales at det plasseres på et ikke-brennbar materiale (betong, sten, mur eller direkte på bakken) eller at man plasserer et varmeisolerende, ikke-brennbar materiale mellom apparatet og det apparatet står på.

Kontroller at slangen er i en egnet stilling, uten vridninger og uten at det dras i den, og at den ikke er i kontakt med de varme veggene på enheten (fig. 8).

Gassbeholderen må alltid oppbevares i avstand til enhetens vegger og områder som kan være varme (fig 9).

1) Tenne ovnen (Fig. 3)

Åpne regulatorventilen (4) ved å dreie mot klokken fra - til + (fig. 7).

– Hold en flamme opp mot brenneren, og drei brennerknotten

- (1) mot klokken til (⌚)-stillingen.
- Juster flammen til beholderens størrelse ved å stille inn knotten mellom (⌚) og (⌚).
 - Hvis du vil regulere steketemperaturen, justeres flammestørrelsen ved å stille inn knotten mellom (⌚) og (●).

2) Slå av ovnen (Fig.1)

- Etter bruk lukker du ovenventilen ved å sette bryteren i "av"-posisjon (●). Steng regulatorventilen (4) ved å dreie med klokken fra + til - (fig. 7).

D - FJERNE ELLER BYTTE BEHOLDEREN CAMPINGAZ® CV 470 PLUS

Beholderen kan fjernes selv om den ikke er tom. Bytt beholderen utenfor og på god avstand fra andre mennesker.

- Vent til ovnen er avkjølt.
- Sjekk at ventilene på ovnen er helt slått av ved å dreie betjeningsbryterne (1) til endeposisjon med klokken. Steng regulatorventilen (4) ved å dreie med klokken fra + til - (fig. 7).
- Løse regulatoren (3) fra beholderen ved å skru løs regulatoren (3), og løft den så opp (fig. 4B).
- Skyv regulatoren (3) på en ny beholder, og skru den så til du hører et klikk (omtrent en sjettedels omdreining) (fig. 4A). Ikke tving beholderen til å dreie lenger enn dette, ellers kan du risikere å skade Easy Clic® Plus-systemet.
- Åpne regulatorventilen (4) ved å dreie mot klokken fra - til + (fig. 7).

E – LAGRING – SERVICEARBEID

1) Ovn

Sørg for at ovnen vedlikeholdes regelmessig. Du vil da kunne bruke den problemfritt i flere år.

- Ikke rengjør ovnen når den er i drift. Vent til den er avkjølt, før å unngå å brenne deg selv på de varme delene (pannestøtter, brennere).
- Ved rengjøring må du være forsiktig så du ikke tetter brennerhullene. Hvis hullene er tilstoppet, for eksempel av mat som er sølt ut, må du rense dem med en ikke-metallbørste.
- Rengjør fete deler med såpe og vann eller et ikke-slipende vaskemiddel.
- Pannestøtten (2) kan fjernes for rengjøringsformål ved å trekkes oppover.
- For å feste pannestøttene igjen setter du bena inn i hullene på hver side av brenneme (fig. 5)
- Oppbevar utstyret og beholderen i et kjølig, tørt og godt ventilert område, utliggjelig for barn. Utstyret må aldri oppbevares i en kjeller.
- Hvis ovnen ikke har vært i bruk på mer enn 30 dager, må du sjekke at spindelven eller andre ting ikke tetter igjen brennerørets åpninger; dette kan føre til redusert brenner effektivitet eller til farlig antenelse av gass utenfor brenneren.

2) Slange som forbinder regulatoren og ovnen

- Sjekk slangens tilstand regelmessig, og bytt den ut ved tegn på slitasje eller oppsprekking. Kontakt din lokale ettersalgstjeneste (se eget ark med kontaktinformasjon inkludert i pakken).
- Hvis ovnen ikke skal brukes i en lengre periode, må du koble fra beholderen som angitt i avsnitt D.
- Datoen som er trykket på slangen, er produksjonsdatoen, ikke utløpsdatoen. Slangen kan brukes uten tidsbegrensning så lenge den ikke er skadet.

Hvis injektoren tilstoppes (utstyret tennes ikke selv om beholderen fremdeles inneholder gass), må du ikke prøve å fjerne tilstoppingen selv. Returner utstyret til forhandleren din.

NO Mulige problemer / Korrigerende tiltak

Mulige problemer	Sannsynlige årsaker / Korrigerende tiltak
Brenneren tennes ikke	- Dårlig gassforsyning - Regulatoren åpnes ikke på riktig måte - Rør, ventil, venturi-rør eller brennerhull er tilstoppet
Brenneren brenner ikke jevnt eller slukker	- Sjekk at gass er til stede - Sjekk rørforbindelsen - Kontakt din lokale servicerepresentant
Ustabile flammer	- Ny beholder kan inneholde luft. Hold ovnen i drift en liten stund. - Restvann på grunn av vask av brennerhettene - Kontakt din lokale servicerepresentant
Stor flammesky på brenneroverflaten	- Venturien er hindret (muligens spindelven) - Kontakt din lokale servicerepresentant
Flamme ved injektoren	- Beholderen er nesten tom - Bytt beholderen - Kontakt din lokale servicerepresentant
Brennende lekkasje rundt en skjøt	- Slå av gasstilførselen øyeblikkelig - Lekkende skjøt; stram muttere eller bytt rør - Kontakt din lokale servicerepresentant
Utilstrekkelig varme	- Injektor eller venturi-rør tilstoppet - Kontakt din lokale servicerepresentant
Brennende lekkasje bak justeringsbryteren	- Defekt ventil - Slå av ovnen - Kontakt din lokale servicerepresentant.

OBS: Om inte annat anges avses produkten Camping Cook CV med samtliga följande allmänna begrepp "apparat/enhet/ produkt/utrustning/anordning/spis" i denna instruktionsmanual. **Den här produkten har konstruerats för normalt privat bruk. Den är inte avsedd för kommersiella ändamål.**

Gaskapacitet: 262 g/h (3.6 kW) - munstycke N° 64

Kategori: butan direkt tryck

A - IBRUKTAGNING

VIKTIGT

Denna användarnotis hjälper dig att använda ditt Campingaz®-kök på rätt sätt och med full säkerhet.

Läs denna bruksanvisning för att bekanta dig med enheten innan du ansluter Campingaz® CV 470 PLUS-patronen.

Respektera anvisningarna i denna användarnotis. Om dessa anvisningar inte respekteras kan fara uppstå för användaren och dennes omgivning.

Förvara ständigt denna notis på säker plats så att du kan gå igenom den igen vid behov.

Enheten ska endast användas med Campingaz® CV 470 PLUS-patroner och medföljande slang och regulator. Det kan vara farligt att använda andra gasbehållare.

Denna apparat bör endast användas utomhus och på avstånd från antändbara ämnen.

Använd inte en apparat som läcker, fungerar dåligt eller är i dåligt skick. Lämna in den till säljaren; denne kan ge dig adressen till närmaste serviceverkstad.

Ändra aldrig på denna apparat, och använd den inte för tillämpningar för vilka den inte är avsedd.

Denna apparat bör inte användas i husvagn, fordon, tält, på uteplatser, i förråd eller i övriga slutna utrymnen.

Bör inte användas när man sover eller lämnas oövervakad. Alla apparater som fungerar med gas fungerar enligt principen att förbränningen förbrukar syre och avger olika ämnen. En del av dessa förbrända ämnen kan innehålla kolmonoxid (CO).

Kolmonoxid, som är lukt- och färglös, kan orsaka obehag och illamående som påminner om influensa, samt kan rent av leda till döden om apparaten används inomhus utan tillräcklig ventilation.

B - ANSLUTA CAMPINGAZ® CV 470 PLUS-PATRONEN

Om du ska byta ut en tom patron, läs avsnitt D: "Ta bort eller byta Campingaz® CV 470 PLUS-patronen".

När du monterar eller tar bort Campingaz® CV470 Plus-patronen, gör alltid detta på en öppen, mycket väl ventilerad plats och aldrig i närheten av lågor, gnistor eller andra värmekällor (cigarett, elektrisk utrustning m.m.) och på avstånd från personer eller brandfarliga material.

- Placera patronen på marken bredvid spisen.
- Stäng ventilema på spisen genom att vrida vreden (1) medurs, läge (●) (Fig. 1).
- Tryck ner regulatorn (3) på gasbehållaren och skruva fast den ordentligt tills du hör ett klick (ungefär en sjättedels varv) (Fig. 4A). Dra inte åt mer än så eftersom du då riskerar att skada Easy Clic® Plus-systemet.
- Kontrollera att slangen är korrekt monterad: inte snodd, trasslig, klämd eller för utsträckt.
- Kontrollera att lufthålen i brännaren vid insprutningsmunstycket inte är tilltäppta av damm eller spindelväv.

1) Campingaz® CV 470 PLUS-patron:

GASPATRONERNA CAMPINGAZ® CV470 PLUS ÄR UTRUSTADE MED EN VENTIL. DET ÄR ALLTSA MÖJLIGT ATT DEMONTERA DEM FRÅN GASOLKÖKET FÖR ATT UNDERLÄTTA TRANSPORT, ÄVEN OM DE INTE ÄR TOMMA. DE KAN DÄRFÖR I STÄLLET ANVÄNDAS PÅ ANDRA APPARATER I CAMPINGAZ® CV 470 PLUS-SORTIMENT, PRODUKTER SOM HAR TILLVERKATS FÖR

DRIFT UTESLUTANDE MED DESSA GASPATRONER.

2) Kontrollera gasläckor

Sök inte efter läckor med en flamma, använd en detektorvätska för gasläckor.

- Använd läckspray på anslutningarna mellan gaspatronen/regulatorn/slangen/köket (Fig. 6).
- Vreden ska vara i läget av (●).
- Om bubblor bildas, betyder det att det finns gasläckor.
- Apparaten får inte tas i bruk innan läckan tätats.
- Koppla från regulatorn från patronen och kontakta återförsäljarens servicetjänst efter köp för hjälp.

Vid läckage (gaslukt innan ventilen öppnas) tas utrustningen omedelbart utomhus till ett väl ventilerat område utan någon antändningskälla där läckan kan lokaliserar och stoppas. Även om du bara vill kontrollera att utrustningen är ordentligt förseglad ska detta alltid göras utomhus.

Gör ingen läcksökning med en låga, använd i stället specialvätska för sökning av gasläckor.

Viktigt:

En övergripande kontroll och läckagekontroll måste göras minst en gång om året och alltid efter att patronen bytts ut.

Endast då är utrustningen säker att använda.

C - ANVÄNDNING

FÖRSIKTIGHETSÅTGÄRDER:

När du använder ditt gaskök ska avståndet till vägg eller brännbart föremål vara minst 20 cm och minst 1 m till taket.

WARNING: Åtkomliga delar kan vara mycket varma.

Förvaras oåtkomligt för barn.

Rör aldrig kastrullstöden (2) på brännaren under eller omedelbart efter apparatens användning.

Använd aldrig apparaten utan kastrullstöd (Fig. 2).

Använd ugnsvantar vid hantering av pannstödet.

Placera utrustningen på en stabil, plan yta.

Flytta inte enheten under användning.

Använd inte matlagingskärsl som är mindre än 12 cm eller större än 24 cm i diameter.

Använd inte enheten om gaspatronen inte är i upprätt läge (Fig. 4C).

Se upp med uppfammande lågor som beror på förbränning av flytande butan istället för förångad butan. Skulle detta inträffa, återställ utrustningen och stäng av vreden.

I händelse av läckage (gaslukt), stäng alla ventiler.

Undvik att den böjbara slangen blir snodd.

Apparaten får inte ställas på en brännbar yta (plast, bordsduk, etc...). Den bör placeras på en yta som är värmebeständig (betong, sten, tegel, direkt på marken) och också bör man mellan apparaten och dess underlag placera ett material som har god termisk isolering och som inte är antändbart.

Kontrollera att slangen sitter i lämplig position utan att den är vriden eller är spänd och inte har kontakt med grillens geta väggar. (fig. 8)

Se till att gaspatronen inte kommer i närheten av grillens väggar och delar som kan vara varma (Fig. 9).

1) Tändning (Fig. 3)

Öppna reglageventilen (4) genom att vrida den motsols från - till + (fig. 7).

- Håll fram en låga till brännaren och vrid sedan brännarvredet (1) motsols till (●) position.

- Justera lågan till behållarens storlek genom att ställa in vredet mellan (●) och (▲).

- Om man vill reglera sjudningstemperaturen regleras lågan

genom att ställa in vredet mellan (●) och (●).

2) Avstängning (Fig. 1)

- Efter användning, stäng spisen ventil genom att ställa den i positionen "AV" (●). Stäng reglageventilen (4) genom att vrida den medsols från + till - (fig. 7).

D – TA BORT ELLER BYTA UT GASPATRONEN CAMPINGAZ® CV 470 PLUS

Gaspatronen kan tas bort även om den inte är tom. Byt ut behållaren utomhus och på avstånd från andra personer.

- Vänta tills spisen har svalnat.

- Kontrollera att ventilierna på spisen är helt avstängda genom att vrida vreden (1) moturs så långt det går. Stäng reglageventilen (4) genom att vrida den medsols från + till - (fig. 7).

- Lossa regulatort (3) från patronen genom att skruva loss regulatort (3) och lyft sedan upp den (Fig. 4B).

- Tryck ner regulatort (3) på gasbehållaren och skruva fast den ordentligt tills du hör ett klick (ungefär en sjättedels varv) (Fig. 4A). Dra inte åt mer än så eftersom du då riskerar att skada Easy Clic® Plus-systemet.

- Öppna reglageventilen (4) genom att vrida den motsols från - till + (fig. 7).

E – LAGRING - UNDERHÅLL

1) Spis

Underhåll ditt gasolkök regelbundet; du kommer att kunna använda det under många år.

- Rengör inte gasolköket när det är i drift. Vänta tills det har kallnat för att undvika brännskador på grund av de heta delarna (kastrullstöd, brännare).

- Var försiktig vid rengöring så att brännarhålen inte blir igensatta. Om de blir igensatta, exempelvis av mat som runnit över under matlagning, rengör dem med en metallfri borste.

- Rengör flottiga delar med tvål och vatten eller med ett icke-slipande rengöringsmedel.

- Kastrullstöden (2) kan tas bort för att rengöras genom att dra dem uppåt.

- För att fästa dem igen, för benen in i hålen på alla sidor av brännaren (Fig. 5)

- Förvara utrustningen och patronen på ett svalt och torrt ställe med god ventilation och utom räckhåll för barn. Förvara aldrig i källare eller källarförråd.

- Om ingen inte har använts på mer än 30 dagar, se efter om det finns spindelnät eller annat som har fastnat i brännarens röröppningar; detta kan leda till minskad brännareffektivitet eller farlig antändning av gas utanför brännaren.

2) Slang som förbinder regulatort och spisen.

- Kontrollera slangens skick regelbundet och byt ut den om det finns tecken på slitage eller sprickbildning. Kontakta återförsäljarens servicetjänst efter köp (se separat blad med kontaktuppgifter som medföljer i förpackningen).

- Om spisen inte ska användas under en längre tid tas patronen bort enligt det sätt som visas i avsnitt D.

- Datumet som står tryckt på slangen är tillverkningsdatumet och inte utgångsdatumet. Slangen kan användas så länge den inte är skadad.

Om injektort blir igensatt (utrustningen tänds inte trots att patronen fortfarande innehåller gas) ska du inte försöka få bort tilltäppningen själv. Returnera utrustningen till återförsäljaren.

Möjliga problem/åtgärder

SE

Möjliga problem	Möjliga problem/åtgärder
Brännaren tänds inte	- Dålig gastillförsel - Tryckreduceringsventilen fungerar inte - Slang, kran, venturirör eller mynningar på brännaren är tilltäppa
Brännare misständer eller slocknar	- Kontrollera att det finns gas - Kontrollera anslutningen av slangen - Kontakta ditt serviceombud.
Blåsande ostabila flammor	- En ny patron kan innehålla luft. Låt spisen gå en stund - Vattenrester efter rengöring av brännarlöcken. - Kontakta ditt serviceombud.
Stor flamspridning i brännarytan	- Venturiröret är tilltäppt (t.ex.: spindelnät) - Kontakta ditt serviceombud.
Flamma i munstycket	- Patronen är nästan tom - Byt ut patronen - Kontakta ditt serviceombud.
Antänd läcka i kopplingen	- Stäng genast gastillförseln - Koppling otät: dra åt kopplingarna igen eller byt slangen - Kontakta ditt serviceombud.
Otillräcklig värme	- Munstycke eller venturirör igensatta - Kontakta ditt serviceombud.
Antänd läcka bakom ställknappen	- Kran trasig - Stäng av apparaten - Kontakta ditt serviceombud.

HUOMAUTUS: Ellei toisin mainita, kaikki seuraavat tässä käyttöoppaassa esintyvät yleistermit «laite / yksikkö / tuote / laitteisto / väline» viittaavat tuotteeseen Camping Cook CV.

Tämä tuote on tarkoitettu normaaliin yksityiskäyttöön, eikä sitä ei ole tarkoitettu kaupallisiin tarkoituksiin.

Nopeus: 262 g/h (3.6 kW) - injektori N° 64

Luokka: suora butaanipaine

A - VALMISTELU KÄYTTÖÖN

TÄRKEÄÄ

Tämän käyttöohjeen avulla Campingaz®-yksikköä voi käyttää oikein ja täysin turvallisesti.

Lue tämä käyttöohje ensin perehtyäksesi laitteeseen ennen Campingaz® CV 470 PLUS -kaasupullon liittämistä. Noudata tässä käyttöoppaassa annettuja ohjeita. Niiden noudattamatta jättäminen voi aiheuttaa vaaratilanteen käyttäjälle ja muille lähellä oleville henkilöille.

Pidä tämä käyttöohje aina turvallisessa paikassa ja saatavana tarvittaessa viitteeksi.

Tätä laitetta on käytettävä yksinomaan Campingaz® CV 470 PLUS -kaasupullojen ja mukana toimitetun letkun ja säätimen kanssa. Muiden kaasupullojen käyttö voi olla vaarallista.

Tätä laitetta saa käyttää vain ulkona ja poissa syttyvien materiaalien lähetyiltä.

Älä koskaan käytä yksikköä, joka vuotaa, ei toimi kunnolla tai on vaurioitunut. Palauta se jälleenmyyjällesi, joka ilmoittaa lähimmän huoltoedustajan.

Älä koskaan muokkaa tätä laitetta tai käytä sitä tarkoituksiin, joihin sitä ei ole tarkoitettu.

Älä käytä tätä tuotetta asuntovakuissa, autoissa, teltoissa, mökeissä, vajoissa tai muissa pienissä suljetuissa tiloissa.

Tuotetta ei tule käyttää nukuttaessa ja sitä ei saa jättää vartioimatta.

Tämä tuote kuluttaa polttoainetta palamisen tai hapen kulutuksen kautta ja vapauttaa tiettyjä aineita ja kaasua, jotka voivat olla vaarallisia, kuten hiilimonoksidi (CO).

Hiilimonoksidi on hajuton, kirkas kaasu, joka voi aiheuttaa flunssan kaltaisia oireita, sairauksia ja mahdollisesti kuoleman, jos päästöt tapahtuvat edellä mainituissa suljetuissa tiloissa tuotteen käytön kautta ilman asianmukaista ilmanvaihtoa.

B - CAMPINGAZ® CV 470 PLUS -KAASUPULLON LIITTÄMINEN

Kun vaihdat tyhjän kaasupullon, lue kohta D: "Campingaz® CV 470 PLUS -kaasupullon poistaminen tai vaihtaminen". Campingaz® CV470 Plus -kaasupullo asennetaan tai poistetaan aina avoimessa, hyvin ilmastoidussa paikassa, ei koskaan avotulen, kipinän tai muun lämmönlähteen (savuke, sähkölaite jne.) lähistöllä tai muiden henkilöiden tai syttyvien materiaalien lähetyillä.

- Aseta kaasupullo maahan ja lieden sivulle.
- Sulje lieden venttiilit kääntämällä säätönuppeja (1) myötäpäivään, asento (●) (kuva 1).
- Työnnä säädin (3) kaasupulloon ja kierrä sitä sitten tiukasti, kunnes kuulet napsahduksen (noin kuudesosa kierrosta) (kuva 4A). Älä pakota kaasupulloa kääntymään tätä pidemmälle, sillä muuten voit vahingoittaa Easy Clic® Plus -järjestelmää.
- Tarkista, että letku on asennettu oikein, ettei se ole kiertynyt, takertunut, puristettu tai kiristetty liiaksi.
- Tarkista, että poltinputken ilmareitit, lähellä injektoria, eivät ole tukossa pölyn tai hämähäkkien takia.

1) Campingaz® CV 470 PLUS -kaasupullo:

KOSKA CAMPINGAZ® CV 470 PLUS -KAASUPULLOISSA ON VENTTIILI, NE VOIDAAN IRROITAA LAITTEESTA,

KULJETTAA HELPOSTI (VAIKKA EI OLISI TYHJÄ) JA ASENTAA MUIHIN CAMPINGAZ® 470 PLUS -SARJAN LAITTEISIIN, JOIHIN NE ON SUUNNITELTU KÄYTETTÄVİKSI.

2) Kaasuvuotojen tarkastaminen

Älä tarkista vuotoja liekin avulla. Käytä kaasuvuotojen havaitsemisnestettä.

- Levitä kaasuvuotojen havaitsemisneste kaasupullon / säätimen / letkun / uunin välisiin liittäntöihin (kuva 6).
- Ohjausnuppien tulee pysyä pois päältä -asennossa (●).
- Kuplat ilmaisevat mahdolliset kaasuvuodot.
- Uunia ei saa käyttää, ennen kuin kaikki vuodot on poistettu.
- Irrota säädin kaasupullostaa ja ota yhteyttä paikalliseen huoltopalveluun.

Jos vuotoja (kaasuhaju ennen venttiilin avaamista) ilmenee, vie laite heti ulos, hyvin ilmastoituu tilaan, jossa ei ole palamislähdettä, missä vuoto voidaan löytää ja pysäyttää. Vaikka haluaisit vain tarkistaa, että laitteesi on tiivistetty oikein, tee se aina ulkotiloissa.

Älä koskaan yritä löytää vuotoja liekin avulla. Käytä kaasuvuotojen havaitsemisnestettä.

Tärkeä:

Yleistarkastus ja vuotojen tarkistus on tehtävä vähintään kerran vuodessa ja aina kaasupullon vaihdon jälkeen.

Vain silloin laitteiden käyttö on turvallista.

C - KÄYTTÖ TURVALLISUUSVAROITIMET:

Älä käytä liettä lähempänä kuin 20 cm seinästä tai syttyvästä esineestä tai vähintään 1 metrin päässä katosta.

VAROITUS: Käsiteltävät osat voivat olla erittäin kuumia. Pidä poissa lasten ulottuvilta.

Älä koskaan kosketa kattilalukkea (2) tai poltinta laitteen käytön aikana tai heti sen jälkeen.

Älä koskaan käytä laitetta ilman kattilalukkea (kuva 2).

Käytä uunikäsineitä käsitellessäsi kattilalukkea. Sijoita laite vakaalle, vaakasuoralle alustalle. Älä siirrä laitetta, kun se on toiminnassa.

Älä käytä keittoastiaa, jonka halkaisija on pienempi kuin 12 cm tai suurempi kuin 26 cm.

Älä käytä laitetta, jos kaasusäiliö ei ole pystyasennossa (kuva 4C).

Varo leimahduksia, jotka johtuvat nestemäisen butaanin palamisesta eikä höyrystyneestä butaanista. Jos näin tapahtuu, aseta laite uudelleen ja käännä säätönupit pois.

Sulje kaikki venttiilit, jos vuotoa ilmenee (kaasun hajua). Vältä joustavan letkun kiertämistä.

Kun käytät grillitoimintoa, alustan lämpötila saattaa vaikuttaa laitteen toimintaan. Laitetta ei saa asettaa palavalle alustamateriaalille (muovi, kangasliina jne.). Suosittelemme sen asettamista kuumuutta kestäväälle alustalle (betoni, kivi, tiilikivi, suoraan maapohjalle) tai että laitteen ja alustan välissä on hyvin lämpöä eristävä ja palamaton suojailevy.

Tarkista, että letku on oikeassa asennossa ilman kiertymistä tai vetämistä ja ettei se ole kosketuksessa laitteen kuumien seinien kanssa. (kuva 8)

Pidä kaasupatruuna aina etäällä laitteen seinistä ja alueista, jotka saattavat olla kuumia (kuva 9).

1) Syyttäminen (kuva 3)

Avaa säätöventtiili (4) kiertämällä vastapäivään asennosta asentoon + (kuva 7).

- Pidä liekkiä polttimeen kohdalla ja käännä sitten polttimeen nuppia (1) vastapäivään asentoon (▲).

- Säädä liekki astian koon mukaan asettamalla nuppia (▲) ja (▲) väliin.

- Jos haluat säätää kiehumislämpötilaa, säädä liekin kokoa asettamalla nuppi väliin (☺) ja (●).

2) Sammuttaminen (kuva 1)

- Sulje käytön jälkeen uunin venttiili asettamalla nuppi "OFF"-asentoon (●). Kuvio 1. Sulje säätöventtiili (4) kääntämällä myötöpäivään asennosta + asentoon - (kuva 7).

D - CAMPINGZ® CV 470 PLUS -KAASUPULLON POISTAMINEN TAI VAIHTAMINEN

Kaasupullo voidaan poistaa, vaikka se ei olisi tyhjä. Vaihda kaasupullo ulkotiloissa ja poissa muiden ihmisten lähetyiltä.

- Odota, että liesi jäähtyy.
- Tarkista, että liedien venttiilit ovat kokonaan pois päältä kääntämällä säätönuppeja (1) myötöpäivään kokonaan. Sulje säätöventtiili (4) kääntämällä myötöpäivään asennosta + asentoon - (kuva 7).
- Irrota säädin (3) kaasupullosta kiertämällä säädin (3) ja nosta se sitten ylös (kuva 4B).
- Työnä säädin (3) uuteen kaasupullon ja ruuvaa sitä tiukasti, kunnes kuulet napsahduksen (noin kuudesosa kierrosta) (Kuva 4A). Älä pakota kaasupulloa kääntymään tätä pidemmälle, sillä muuten voit vahingoittaa Easy Clic® Plus -järjestelmää.
- Avaa säätöventtiili (4) kiertämällä vastapäivään asennosta - asentoon + (kuva 7).

E - SÄILYTYS - YLLÄPITO

1) Liesi

Varmista, että liesi huolletaan säännöllisesti, niin se palvelee sinua monen vuoden ajan erinomaisesti.

- Älä puhdista liettä sen käytön aikana. Odota, kunnes se jäähtyy, välttääksesi polttamasta itseäsi kuumissa osissa (pannutuet, polttimet).
- Ole varovainen puhdistaussasi polttimen reikien tukkeutumisen estämiseksi. Jos reiät ovat tukossa esimerkiksi roiskeista, puhdista ne muulla kuin metallisella harjalla.
- Puhdista rasvaiset osat saippualla ja vedellä tai hankaamattomalla puhdistusaineella.
- Kattilatuet (2) voidaan poistaa puhdistusta varten vetämällä niitä ylöspäin.
- Asenna kattilatuot uudelleen asettamalla jalat polttimien molemmin puolin oleviin reikiin (kuva 5)
- Säilytä laite ja kaasupullot viileässä, kuivassa ja hyvin ilmastoidussa tilassa, lasten ulottumattomissa. Älä koskaan säilytä kellarissa.
- Jos liesi ei ole ollut käytössä yli 30 päivän ajan, tarkista, onko hämähäkki tai jokin muu tukkinut poltinputken aukkoja; tämä voi johtaa polttimen hyötyosuhteen heikentymiseen tai kaasun vaaralliseen syttymiseen polttimen ulkopuolella.

2) Säätimen ja liedien yhdistävä letku

- Tarkista letkun kunto säännöllisesti ja vaihda se, jos siinä on merkkejä kulumisesta tai halkeilusta. Ota yhteyttä paikalliseen huoltopalveluun (erillinen arkki, jossa on yhteystiedot sisältyvät pakettiin).
- Jos liettä ei käytetä pitkään aikaan, irrota kaasupullo kohdan D mukaisesti.
- Letkuun painettu päivämäärä on valmistuspäivä, ei viimeinen käyttöpäivä. Letkua voidaan käyttää ilman määräaikaa, kunhan se ei ole vaurioitunut.

Jos injektorit tukkeutuu (laite ei syty, vaikka patruuna sisältää edelleen kaasua), älä yritä tukkia sitä itse. Palauta laitteet jälleenmyyjällesi.

Mahdolliset ongelmat / korjaavat toimet

Mahdolliset ongelmat	Mahdolliset syyt / Korjaava toimenpide
Poltin ei syty	- Huono kaasutoimitus - Säädin ei toimi oikein - Putken, venttiilin, venturi-putken tai polttimen reiät ovat tukossa
Poltin ei pala tasaisesti tai se sammuu	-- Tarkista, että kaasua on - Tarkista putkiliitäntä - Ota yhteys huoltoon.
Epävakaasti palavia liekkejä	-Uusi kaasupullo voi sisältää ilmaa. Käytä liettä jonkin aikaa. - Polttimen korkkien pesusta johtuva jäännösvesi. - Ota yhteys huoltoon.
Suuret liekit polttimen pinnalla	- Venturi on tukossa (mahdollisesti hämähäkkejä) - Ota yhteys huoltoon.
'Liekki injektorissa	- Kaasupullo on melkein tyhjä - Vaihda kaasupullo - Ota yhteys huoltoon.
Palava vuoto liitoksen ympärillä	- Sammuta kaasu välittömästi - Vuotava liitos: kiristä mutterit tai vaihda putki - Ota yhteys huoltoon.
Riittämätön lämpö	- Suutin tai venturi-putki tukossa - Ota yhteys huoltoon.
Palava vuoto säätönupin takana	- Viallinen venttiili - Sammuta liesi - Ota yhteys huoltoon.

BEMÆRK: Medmindre andet er angivet henviser følgende generiske termer 'apparat / enhed / produkt / udstyr / anordning' i denne betjeningsvejledning til produktet Camping Cook CV.

Dette produkt er beregnet til en normal privat brug og ikke beregnet til kommercielle formål.

Hastighed: 262 g/time (3.6 kW) - injektor N° 64

Kategori: butan direkte tryk

A - KLARGØRING FØR BRUG

VIKTIGT

Denne betjeningsvejledning hjælper dig med at bruge Camping az®-enheden korrekt og helt sikkert.

Læs betjeningen først for at gøre dig bekendt med enheden, inden du tilslutter Camping az® CV 470 PLUS-patronen.

Overhold instruktionerne i vejledningen ellers kan brugeren og andre personer i nærheden blive udsat for fare.

Opbevar altid betjeningsvejledningen på et sikkert og let tilgængeligt sted til senere henvisning, efter behov.

Enheden må kun anvendes sammen med Camping az® CV 470 PLUS-patroner og den medfølgende slange og regulator. Brug af andre gaspatroner kan være farligt.

Enheden er udelukkende til udendørs brug og skal holdes væk fra brændbare materialer.

Brug aldrig en enhed, der lækker, ikke fungerer ordentligt eller er beskadiget. Returner den til forhandleren, der kan henvise til den nærmeste udbyder af serviceeftersyn.

Forsøg aldrig at ændre på enheden eller benytte den til formål, den ikke er beregnet til.

Enheden må ikke anvendes i campingvogne, biler, telte, hytter, skure eller andre små lukkede områder.

Enheden må ikke anvendes, når du sover og må ikke efterlades tændt uden opsyn.

Dette produkt forbruger brændstof gennem forbrænding eller forbrug af ilt og afgiver visse stoffer og gas, som kan være farligt, såsom kullite (CO).

Kullite er en lugtfri, gennemsigtig gas, der kan forårsage influenzalignende symptomer, sygdom og muligvis død, hvis den produceres i ovennævnte lukkede områder ved brug af produktet uden ordentlig udluftning.

B - SÅDAN MONTERES CAMPINGAZ® CV 470 PLUS-PATRONEN

Hvis du udskifter en tom patron, skal du læse Afsnit D: "Sådan fjernes eller udskiftes Camping az® CV 470 PLUS-patronen".

Når du monterer eller fjerner Camping az® CV470 Plus-patronen, skal du altid arbejde på et åbent sted med god udluftning og aldrig ved siden af en flamme, gnist eller anden varmekilde (cigarett, elektrisk apparat osv.) Du skal ligeledes holde dig i god afstand fra andre personer eller brandfarlige materialer.

- Anbring patronen på jorden og ved siden af komfuret.
- Luk ventilerne på komfuret ved at dreje justeringsknapperne (1) med uret, i position (●) (fig. 1).
- Skub regulatoren (3) på patronen og skru den fast, indtil du hører et klik (omtrent en sjettedel af en omdrejning) (fig. 4A). Tving ikke patronen til at dreje længere end dertil, ellers risikerer du at beskadige Eas Clio® Plus-systemet.
- Kontroller, at slangen er korrekt installeret, ikke snoet, sammenfiltret, klemt eller overtrukket.
- Kontroller, at lufthullerne i brænderrøret tæt på injektoren ikke er tilstoppet af støv eller spindelvæv.

1) Camping az® CV 470 PLUS-patron:

EFTERSOM CAMPINGAZ® CV 470 PLUS-PATRONER ER VENTILDREVN, KAN DE AFMONTERES FRA APPARATET, LET TRANSPORTERES (SELV NÅR DE IKKE ER TOMME)

OG ANVENDES TIL ET ANDET CAMPINGAZ®-APPARAT I 470 PLUS-SERIEN, DER ER BEREGNET TIL UDELUKKENDE AT BLIVE ANVENDT MED DISSE PATRONER.

2) Gasudslipskontrol

Forsøg aldrig at finde et gasudslip ved hjælp af en flamme. Brug i stedet for en væske, der opfanger gasudslip.

- Påfør en væske, der opfanger gasudslip, på forbindelserne mellem patronen/regulatoren/slangen/komfuret (Fig. 6).
- Justeringsknapperne skal forblive i "of"-position (●).
- Eventuelle gasudslip angives med bobler.
- Komfuret må ikke tages i brug, før alle udslip er fjernet.
- Kobl regulatoren fra patronen og kontakt den lokale eftersalgsservice for at få hjælp.

I tilfælde af gasudslip (lugt af gas inden ventilen er åbnet), skal bordkomfuret øjeblikkeligt sættes udenfor i et område med god lufttilførsel og uden antændingskilder, hvor man kan lede efter udslippet og standse det. Hvis du ønsker at kontrollere bordkomfurets tæthed, skal det ligeledes foregås udenfor. Forsøg aldrig at finde et gasudslip ved hjælp af en flamme. Brug i stedet for en væske, der opfanger gasudslip.

Vigtigt:

Et overordnet eftersyn og lækagekontrol skal udføres mindst én gang om året og altid efter patronen udskiftes.

Først da er det sikkert at tage udstyret i brug.

C - BETJENING SIKKERHEDSFORANSTALTNINGER:

Bordkomfuret må ikke anvendes i mindre end 20 cm afstand fra en væg eller en anden brændbar genstand eller tættere end 1 meter fra et loft.

ADVARSEL: Tilgængelige dele kan være meget varme. Opbevares utilgængeligt for børn.

Rør aldrig ved gryderistene (2) eller brænderen under eller umiddelbart efter brug af bordkomfuret.

Brug aldrig bordkomfuret uden gryderistene (fig. 2).

Brug ovenhandsker, når du rører ved gryderisten. Anbring bordkomfuret på en fast, vandret overflade, og flyt ikke rundt med det under brug.

Brug ikke en gryde eller pande, der er mindre end 12 cm eller større end 26 cm i diameter.

Brug ikke bordkomfuret, hvis gaspatronen ikke sidder lodret (fig. 4C).

Hold øje med pludselig opblussen som følge af forbrænding af flydende butan i stedet for fordampet butan. Hvis dette sker, skal du flytte bordkomfuret igen og slukke for justeringsknapperne. I tilfælde af gasudslip (gaslugt), skal alle ventiler lukkes.

Udgå ad vride den fleksible slange.

Apparatet må ikke placeres på et brændbart underlag (plastic, stofdug, etc...). Det anbefales at placere det på et underlag, som kan tåle varme (beton, sten, mursten, direkte på jorden) eller at lægge et isolerende, ikke-brændbart materiale mellem apparatet og underlaget.

Kontroller, at slangen er i en passende position, uden at dreje eller hive i den, og uden at den er i kontakt med apparatets varme vægge (fig. 8)

Gaspatronen skal altid holdes væk fra apparatets vægge og områder, der kan være varme (fig. 9).

1) Tænding (Fig. 3)

Åbn reguleringsventilen (4) ved at dreje mod uret fra - til + (fig. 7).

- Hold en flamme op mod brænderen og drej derefter brænderknappen (1) mod uret til positionen (⦿).

- Justér flammen til beholderens størrelse ved at sætte drejknappen mellem (⦿) og (⦿).

- Hvis du ønsker at regulere simretemperaturen, skal du justere flammestørrelsen ved at sætte drejknappen mellem (⦿)

og (●).

2) Slukning (Fig. 1)

- Efter brug lukkes komfurets ventil ved at dreje knappen i "OFF"-position (●). Luk reguleringsventilen (4) ved at dreje med uret fra + til - (fig. 7).

D - SÅDAN FJERNES ELLER UDSKIFTES CAMPINGAZ® CV 470 PLUS-PATRONEN

Patronen kan fjernes, selvom den ikke er tom. Udskift patronen uden for og i god afstand fra andre mennesker.

- Vent til komfuret er kølet af.
- Kontroller, at ventilerne på komfuret er helt slukket ved at dreje justeringsknapperne (1) med uret lige så langt de kan komme. Luk reguleringsventilen (4) ved at dreje med uret fra + til - (fig. 7).
- Fjern regulatoren (3) fra patronen ved at skrue regulatoren (3) af og løft den derefter op (fig. 4B).
- Skub regulatoren (3) på en ny patron og skru fast, indtil du hører et klik (omtrent en sjettedel af en omdrejning) (fig. 4A). Tving ikke patronen til at dreje længere end dertil, ellers risikerer du at beskadige Easy Clic® Plus-systemet.
- Åbn reguleringsventilen (4) ved at dreje mod uret fra - til + (fig. 7).

E - OPBEVARING - SERVICEEFTERSYN

1) Komfur

Sørg for, at komfuret vedligeholdes regelmæssigt, så du kan få stor glæde af det i mange år fremover.

- Rengør ikke komfuret, mens det er i brug. Vent på, at det er kølet af, for at undgå at brænde dig på de varme dele

(gryderiste, brændere).

- Ved rengøring skal du være forsigtig med at undgå tilstopning af brænderhullerne. Hvis hullerne er tilstoppede, for eksempel med mad, der er flydt over, skal de rengøres med en ikke-metallisk børste.
- Rengør fedtede dele med sæbe og vand eller et ikke-slibende rengøringsmiddel.
- Gryderistene (2) kan fjernes ved rengøring ved at trække dem opad.
- Gryderistene genmonteres ved at sætte benene i hullerne på hver side af brænderne (fig. 5)
- Opbevar komfuret og patronen et køligt, tørt sted med god lufttilførsel uden for børns rækkevidde. Komfuret må aldrig opbevares i en kælder.
- Hvis komfuret ikke har været i brug i mere end 30 dage, skal du kontrollere, om spindelvæv eller andet tilstopper åbningerne til brænderrøret; dette kan føre til nedsat brænderfunktion eller til farlig antændelse af gas uden for brænderen.

2) Slange, der forbinder regulatoren og ovnen

- Kontroller regelmæssigt slangens tilstand og udskift den, hvis den viser tegn på slitage eller revner. Kontakt din lokale eftersalgsservice (se separat ark med kontaktoplysninger i pakken).
- Hvis komfuret ikke er i brug i en længere periode, skal patronen afmonteres som angivet i afsnit D.
- Den dato, der er trykt på slangen, er produktionsdatoen og ikke udløbsdatoen. Slangen kan bruges uden tidsbegrænsning, så længe den ikke er beskadiget.

I tilfælde af, at injektoren bliver tilstoppet (udstyret tænder ikke, selvom patronen stadig indeholder gas), skal du undlade at prøve at fjerne tilstopningen selv. Returner udstyret til din forhandler.

DK

Mulige problemer/afhjælpning

Mulige problemer	Sandsynlige årsager/afhjælpning
Brænderen tænder ikke	<ul style="list-style-type: none">- Utilstrækkelig gasforsyning- Regulatoren fungerer ikke ordentligt- Røret, ventilen, venturi-røret eller brænderhullerne er tilstoppet
Brænderen brænder ikke som den skal eller slukker	<ul style="list-style-type: none">- Kontroller, at der er gas til stede- Kontroller rørforbindelsen- Kontakt din serviceagent.
Ustabile blæsende flammer	<ul style="list-style-type: none">- Den nye patron kan indeholde luft. Lad komfuret køre en smule.- Vandrester efter vask af brænderhætterne.- Kontakt din serviceagent.
Store røgflammer på brænderens overflade	<ul style="list-style-type: none">- Venturi (VO)-røret er tilstoppet (for eksempel pga. spindelvæv)- Kontakt din serviceagent.
Flamme ved injektoren	<ul style="list-style-type: none">- Patronen er næste tom- Udskift patronen- Kontakt din serviceagent.
Brændende udslip omkring en forskrunding	<ul style="list-style-type: none">- Sluk straks for gasforsyningen- Utæt forskrunding: Spænd møtrikkerne eller udskift røret- Kontakt din serviceagent.
Utilstrækkelig varme	<ul style="list-style-type: none">- Injektor eller venturi-røret er tilstoppet- Kontakt din serviceagent.
Brændende udslip bag justeringsknappen	<ul style="list-style-type: none">- Defekt ventil- Sluk for komfuret- Kontakt din serviceagent.

UWAGA: O ile nie wskazano inaczej, poniższe ogólne terminy "urządzenie / produkt / sprzęt / kuchenka", pojawiające się w niniejszej instrukcji odnoszą się do produktu "Camping Cook CV".

Niniejszy produkt został zaprojektowany pod kątem zastosowań prywatnych i nie jest przeznaczony do intensywnej pracy ciągłej, typowej dla zastosowań profesjonalnych lub komercyjnych.

Natężenie przepływu: 262 g/h (3,6 kW) - wylot gazu n° 64

Kategoria: bezpośrednie ciśnienie ze spalania butanu

A – PRZYGOTOWANIE DO UŻYCIA

UWAGA

Niniejsza instrukcja obsługi umożliwia prawidłową i bezpieczną obsługę urządzenia Campingaz®.

Przed podłączeniem kartusza Campingaz® CV 470 PLUS należy najpierw przeczytać niniejszą instrukcję, aby poznać działanie urządzenia.

Należy przestrzegać instrukcji podanych w niniejszym dokumencie. Zaniechanie tego może być niebezpieczne dla użytkownika i osób postronnych.

Zawsze przechowywać niniejszą instrukcję w bezpiecznym miejscu, w razie potrzeby gotową do wglądu.

Tego urządzenia można używać wyłącznie z kartuszami Campingaz® CV 470 PLUS oraz z dołączonym przewodem i regulatorem. Używanie innego rodzaju nabożów gazowych może być niebezpieczne.

Z urządzenia można korzystać tylko na zewnątrz budynku i z dala od materiałów łatwopalnych.

Nigdy nie używać urządzenia, które jest nieszczerne, nie działa prawidłowo lub zostało uszkodzone. Zwrócić urządzenie do dystrybutora, który wskaże najbliższy serwis. Nigdy nie modyfikować urządzenia ani używać niezgodnie z jego przeznaczeniem.

Nie należy stosować go w przyczepach kempingowych, pojazdach, namiotach, wiatlach, domkach i innych małych zamkniętych pomieszczeniach.

Nie należy stosować urządzenia w czasie snu ani pozostawiać go bez nadzoru.

Wszelkie urządzenia gazowe wykorzystujące zasadę spalania zużywają tlen i uwalniają produkty spalania. Część produktów spalania może zawierać tlenek węgla (CO).

Tlenek węgla jest substancją bezzapachową i bezbarwną, która może powodować omdlenia oraz objawy przypominające grype. Może nawet doprowadzić do śmierci, jeśli urządzenie używane jest w pomieszczeniu bez odpowiedniej wentylacji.

B – PODŁĄCZENIE KARTUSZA CAMPINGAZ® CV 470 PLUS

W przypadku wymiany pustego kartusza, patrz Sekcja D: Usuwanie lub wymiana kartusza Campingaz® CV 470 PLUS. Instalowanie lub usuwanie kartusza Campingaz® CV470 Plus zawsze należy przeprowadzać na otwartej, dobrze wentylowanej przestrzeni – nigdy w obecności płomieni, iskrów lub innego źródła ciepła (papierosów, urządzeń elektrycznych itp.) oraz z dala od innych osób lub materiałów łatwopalnych.

- Ustawić kartusz na ziemi, obok kucharki.
- Zamknąć zawory w kuchence, obracając pokrętki sterujące (1) w prawo, do położenia (●) (Fig. 1).
- Wepchnąć regulator (3) na kartusz i docisnąć, aż słyszalne będzie kliknięcie (po około 1/6 obrotu) (Fig. 5A). Nie obracać kartusza na siłę do dalszego położenia, ponieważ mogłoby to skutkować uszkodzeniem systemu Easy Clic® Plus.
- Sprawdzić, czy przewód jest prawidłowo zainstalowany; nie może być wygięty, zaplątany, zgnieciony ani nadmiernie naprężony.
- Sprawdzić, czy otwory powietrza w przewodzie palnika, w pobliżu wtryskiwacza, nie są zatkane przez kurz lub pajęczynę.

1. Kartusz Campingaz® CV 470 PLUS:

PONIEWAŻ NABÓJ CAMPINGAZ® CV 470 PLUS POSIADA ZAWÓR, MOŻNA GO WYMONTOWAĆ Z URZĄDZENIA DO PRZEWOZU, NAWET JEŻELI W ŚRODKU ZNAJDUJE SIĘ GAZ. NABÓJ TAKI MOŻNA RÓWNIEŻ PRZEŁOŻYĆ DO INNEGO URZĄDZENIA CAMPINGAZ® ZASILANEGO NABOJAMI CV 470 PLUS.

2) Sprawdzanie szczelności

Nie sprawdzać szczelności kartusza za pomocą ognia. Użyć płynu do sprawdzania szczelności.

- Użyć płynu do sprawdzania szczelności na połączeniach między kartuszem / regulatorem / przewodem rurowym / kuchenką (Fig. 6).
- Pokrętła sterujące powinny pozostać w położeniu wyłączenia (●).
- Na ewentualne nieszczelności będą wskazywać pęcherze powietrzne.
- Kuchenki nie wolno używać do czasu wyeliminowania wszystkich nieszczelności.
- Odłączyć regulator od kartusza i skontaktować się z działem obsługi po sprzedażowej w celu uzyskania pomocy.

Jeśli wystąpiła nieszczelność (zapach gazu przed odłączeniem zaworu), natychmiast wynieść urządzenie na zewnątrz, do dobrze wentylowanego miejsca, w którym nie występuje źródło zapłonu, w celu odnalezienia i usunięcia nieszczelności. Także w celu skontrolowania szczelności urządzenia należy dokonywać tego na zewnątrz budynku. Przy poszukiwaniu nieszczelności nie należy posługiwać się otwartym ogniem, tylko wodą z mydłem.

UWAGA:

Ogólną kontrolę i sprawdzanie szczelności należy przeprowadzać co najmniej raz na rok oraz zawsze po wymianie kartusza.

Tylko wtedy korzystanie z urządzenia jest bezpieczne.

C – ZASADY BEZPIECZNEJ EKSPLOATACJI URZĄDZENIA:

Nie używać kucharki w odległości mniejszej niż 20 cm od ściany lub przedmiotów łatwopalnych ani bliżej niż 1 m od sufitu.

OSTRZEŻENIE: Elementy zewnętrzne mogą być bardzo gorące. Przechowywać z dala od dzieci.

Nigdy nie dotykać wspornika do naczyń (2) ani palnika w trakcie ani bezpośrednio po skorzystaniu z urządzenia.

Nigdy nie używać urządzenia bez wspornika do naczyń (Fig. 2).

Podczas używania wspornika do naczyń używać rękawic do piekarnika.

Ustawić urządzenie na poziomej, stabilnej powierzchni.

Nie przesuwaj urządzenia, gdy jest używane.

Nie używać pojemników do gotowania o średnicy poniżej 12 cm lub powyżej 26 cm.

Nie używać urządzenia, jeśli kartusz z gazem nie został ustawiony pionowo (Fig. 4C).

Zachować ostrożność: spalanie ciepłego butanu może powodować występowanie silnych płomieni. W takiej sytuacji należy przestawić urządzenie i zakręcić pokrętki sterujące.

W przypadku nieszczelności (zapach gazu) zamknąć wszystkie zawory.

Unikać wykręcania przewodu elastycznego.

Kiedy urządzenie działa, podpora, na której się ono znajduje, może znacząco się rozgrzać. Nie wolno kłaść urządzenia na łatwopalnych powierzchniach (tworzywa sztuczne, obrusy itp.). Zaleca się umieszczenie jednostki na powierzchniach odpornych na ciepło (beton, kamień, cegła, bezpośrednio na ziemi). W innym przypadku, pomiędzy jednostką a jej podporą należy umieścić niepalny materiał z izolacją termiczną.

Sprawdzić, czy przewód elastyczny znajduje się we właściwym położeniu, bez wykręcania czy pociągania go, unikając styczności przewodu z nagrzanymi ściankami urządzenia (Fig. 8)

Wkład z gazem należy zawsze przechowywać z dala od ścianek i innych nagrzaných powierzchni urządzenia (Fig. 9).

1) Zapalanie (Fig. 3)

- Otworzyć zawór regulatora (4), obracając go w lewo, z położenia - do + (rys. 7).
- Zbliżyć płomień do palnika, obrócić pokrętło palnika (1) w lewo, ustawiając w położeniu (A).
- Dostosować płomień do rozmiaru pojemnika, ustawiając pokrętło w położeniu między (A) a (B).
- Aby dostosować temperaturę pieczenia, należy wyregulować wielkość płomienia, ustawiając pokrętło w położeniu między (A) a (C).

2) Wyłączenie (Fig. 1)

- Po użyciu zamknij zawór palnika przekręcając pokrętło do położenia „WYŁ.” (D). Zamknąć zawór regulatora (4), obracając go w prawo, z położenia + do - (rys. 7).

D - USUWANIE LUB WYMIANA KARTUSZA CAMPINGAZ® CV 470 PLUS.

- Nabój można demontować nawet jeżeli w środku znajduje się gaz. Nabój wymieniać na zewnątrz pomieszczeń, z dala od innych osób.
- Odczekać, aż kuchenka się ochłodzi.
 - Sprawdzić, czy zawory w kuchenke są do końca zakręcone, obracając pokrętła sterujące (1) całkowicie w prawo. Zamknąć zawór regulatora (4), obracając go w prawo, z położenia + do - (rys. 7).
 - Odłączyć regulator (3) od kartusza, odkręcając go (3), a następnie podnosząc (Fig. 4B).
 - Wepchnąć regulator (3) na nowy kartusz i docisnąć, aż słyszalne będzie kliknięcie (po około 1/6 obrotu) (Fig. 4A). Nie obracać kartusza na siłę do dalszego położenia, ponieważ mogłoby to skutkować uszkodzeniem systemu Easy Clic® Plus.
 - Otworzyć zawór regulatora (4), obracając go w lewo, z położenia - do + (rys. 7).

E – PRZECHOWYWANIE I SERWISOWANIE

1) Kuchenka

- Kuchenkę należy regularnie serwisować, aby mogła doskonale służyć przez wiele lat.
- Nie czyścić urządzenia, gdy jest używane. Odczekać, aż

się ochłodzi, unikając poparzeń w kontakcie z gorącymi elementami (wspornik do naczyń, palniki).

- Podczas czyszczenia zachować ostrożność, aby uniknąć zatkania otworów palnika. Jeśli otwory są zatkane, na przykład przez rozlaną żywność, wyczyścić je, używając niemetalowej szczotki.
- Oczyszczyć natłuszczone elementy wodą z mydłem lub niepowodującym ścierania detergentem.
- Wspornik do naczyń (2) można usunąć do czyszczenia, pociągając go w górę.
- Aby ponownie zamontować wspornik do naczyń, należy wsunąć jego nożki do otworów po obu stronach kuchenki (Fig. 5).
- Przechowywać urządzenie z kartuszem w chłodnym, suchym i dobrze wentylowanym pomieszczeniu, z dala od dzieci. Nigdy nie przechowywać urządzenia w piwnicy.
- Jeśli kuchenka nie była używana przed ponad 30 dni, sprawdzić, czy w otworach na przewód palnika nie znajdują się pajęczyny lub inne ciała obce; mogłoby to doprowadzić do zmniejszenia wydajności palnika lub niebezpiecznego zapłonu gazu poza palnikiem.

2. Przewód łączący regulator i kuchenkę

- Regularnie sprawdzać stan przewodu rurowego i wymienić, jeśli doszło do jego pęknięcia lub zużycia. Skontaktować się z lokalnym działem obsługi po sprzedażowej (patrz osobny arkusz z danymi kontaktowymi dołączony do pakietu).
- Jeśli kuchenka nie będzie używana przez długi czas, należy odłączyć kartusz zgodnie z procedurą w Sekcji D.
- Data wydrukowana na przewodzie rurowym stanowi datę produkcji, nie zaś termin przydatności do użycia. Przewodu można używać bez ograniczeń czasowych, o ile pozostanie nieuszkodzony.

W przypadku zatkania się wtryskiwacza (urządzenie nie będzie umożliwiać zapłonu pomimo tego, że kartusz zawiera gaz) nie próbować samodzielnego odetkania. Zwrócić urządzenie do dystrybutora.

Potencjalne problemy / Działanie korygujące

Potencjalne problemy	Potencjalne problemy / Działanie korygujące
Palnik nie zapala się	<ul style="list-style-type: none">- Nieodpowiedni dopływ gazu- Regulator nie działa prawidłowo- Zatkany przewód rurowy, zwężka Venturiego, zawór lub otwory palnika
Palnik nie zapala się płynnie lub gaśnie	<ul style="list-style-type: none">- Sprawdzić, czy dostępny jest gaz- Sprawdzić połączenia przewodów- Skontaktować się z serwisem.
Niestabilne płomienie	<ul style="list-style-type: none">- Nowy kartusz może zawierać powietrze. Pozwolić, aby kuchenka przez pewien czas działała.- Pozostałość cieczy po umyciu nasadek palnika.- Skontaktować się z serwisem.
Duży płomień ognia na powierzchni palnika	<ul style="list-style-type: none">- Zwężka Venturiego jest zatkana (np. pajęczyną)- Skontaktować się z serwisem.
Płomień przy wtryskiwaczu	<ul style="list-style-type: none">- Kartusz jest prawie pusty- Wymienić kartusz- Skontaktować się z serwisem.
Płonący wyciek w pobliżu złącza	<ul style="list-style-type: none">- Odciąć natychmiast dopływ gazu- Nieszczelność połączenia: docisnąć nakrętki lub wymienić przewód- Skontaktować się z serwisem.
Nieodpowiednia temperatura	<ul style="list-style-type: none">- Zatkane wtryskiwacz lub zwężka Venturiego- Skontaktować się z serwisem.
Płonący wyciek za pokrętłem regulacyjnym	<ul style="list-style-type: none">- Wadliwy zawór- Wylączyć kuchenkę- Skontaktować się z serwisem.

POZNÁMKA: Jestliže není uvedeno jinak, následující obecné termíny: přístroj / jednotka / výrobek / zařízení / vačič / v tomto návodu všechny poukazují na výrobek "Camping Cook CV".

Tento výrobek je určen pro běžné domácí použití, není určen pro komerční účely.

Výkon: 262 g/h (3,6 kW) - tryska č. 64
Kategorie: přímý tlak, butan

A - UVEDENÍ DO PROVOZU DŮLEŽITÉ

Tento návod k použití Vám umožní rádné a bezpečné používání Vašeho přístroje Campingaz®.

Před připojením kartuše Campingaz® CV 470 PLUS si prosím nejdříve přečtete tento návod, abyste se seznámili s jednotkou.

Nedodržení těchto pokynů může představovat riziko pro uživatele a jeho okolí.

Tento návod k použití uschovejte na bezpečném místě, abyste jej mohli opět číst v případě potřeby.

Tato jednotka je určena výhradně k použití s kartušími Campingaz® CV 470 PLUS a dodanou hadicí a dodaným regulátorem. Používání jiných typu plynových kartuší může být nebezpečné.

Tento přístroj smí být používán pouze venku a nesmí být umístěn poblíž hořlavých materiálů.

Nepoužívejte přístroj, který uniká, který špatně funguje nebo který je poškozený. Obratse na Vašeho prodejce, který Vám sdělí adresu nejbližšího prodeje. Přístroj nikdy nepozměňte ani jej nepoužívejte pro účely, ke kterým nebyl zkonstruován.

Nesmí být v žádném případě používán uvnitř karavanu, ve vozidle, ve stanu, v budce ani v chatě či v jakémkoli jiném uzavřeném prostoru.

Nenechávejte přístroj běžet přes noc, ani kdykoli jindy bez dozoru.

U všech plynových přístrojů fungujících na principu spalování dochází ke spotřebě kyslíku a ke vzniku spalovacích zplodin. Některé tyto zplodiny mohou obsahovat oxid uhelnatý (CO).

Oxid uhelnatý, bez barvy a zápachu, může způsobovat nevolnost a příznaky podobající se chřipce, a dokonce i smrt, pokud je přístroj používán v místnosti bez náležitého větrání.

B - PŘIPOJENÍ KARTUŠE CAMPINGAZ® CV 470 PLUS

Jestliže vyměňujete prázdnou kartuši, přečtete si část D: Odstranění a výměna kartuše Campingaz® CV 470 PLUS. Při připevňování či odstraňování kartuše Campingaz® CV470 Plus vždy pracujte na otevřeném a dobře větraném místě, mimo dosah plamenů, jisker či jiných zdrojů tepla (cigarety, elektrická zařízení, atd.) a mimo dosah jiných osob či hořlavých materiálů.

- Kartuši umístěte na zem a vedle hořáku.
- Zavřete ventily na hořáku otáčením knoflíků (1) po směru hadicových ručiček, poloha (●) (Fig. 1).
- Nasadte regulátor (3) na kartuši a poté jej pevně šroubujte až do zaklapnutí (přibližně jedna šestina otáčky; Fig. 4A). Nesnažte se silou otáčet kartuši dále, hrozí poškození systému Easy Clic® Plus.
- Překontrolujte, že hadice je řádně namontovaná, není překroucená, zamotaná, stlačená nebo příliš natažená.
- Zkontrolujte, zda otvory trubice hořáku u vstrikovace nejsou ucpaný prachem nebo pavucinami.

1) Kartuše Campingaz® CV 470 PLUS:

PLYNOVÉ KARTUŠE CAMPINGAZ® CV 470 PLUS JSOU VYBAVENY VENTILEM A MOHOU BÝT SEJMUTY Z PLYNOVÉHO SPOTŘEBIČE, I KDYŽ NEJSOU PRAZDNÉ A OPĚT NAMONTOVÁNY NA JINÝ SPOTŘEBIČ ZNAČKY

CAMPINGAZ® PLYNOVÉ ŘADY CV 470 PLUS. PLYNOVÉ SPOTŘEBIČE ŘADY CAMPINGAZ® SMÍ BÝT UVÁDĚNY DO PROVOZU POUZE VE SPOJENÍ S PLYNOVÝMI KARTUŠEMI CAMPINGAZ®.

2) Kontrola úniku plynu

Úniky neohledjte plamenem, použijte detekční kapalinu pro plynové úniky.

- Naneste tekutinu pro zjišťování úniků plynu na spojení mezi kartuší, regulátorem, hadicí a plotnou (Fig. 6).
- Ovládací knoflíky ponechte v poloze „vypnuto“ (●).
- Tvoří-li se bublinky, znamená to, že dochází k úniku plynu.
- Přístroj nesmí být uveden do provozu před odstraněním úniku.
- Regulátor odpojte od kartuše a vyžádejte si pomoc od místního poprodeje servisu.

V případě úniku (zápach plynu před otevřením kohoutku) zařízení okamžitě vezměte ven, na dobře větrané místo bez zdrojů vzplanutí, kde lze nalézt a zastavit jakýkoli únik. I když chcete překontrolovat, zde zařízení řádně těsní, provádějte to venku.

Při hledání úniků nepoužívejte plamen, ale detekční kapalinu ke zjištění úniků plynu.

Důležité:

Celkové kontroly a kontroly úniků musí být prováděny alespoň jednou za rok a pokaždé po výměně kartuše.

Pouze v takovém případě je používání zařízení bezpečné.

C - POUŽÍVÁNÍ

POKYNY PRO POUŽÍVÁNÍ:

Zařízení nepoužívejte ve vzdálenosti menší než 20 cm od stěny nebo předmětu z hořlavého materiálu, ani méně než 1 m od stropu.

POZOR: Dosažitelné části mohou být velmi horké.

Udržujte mimo dosah dětí.

Nikdy se nedotýkejte mřížky pro hrnec (2) či hořáku během či ihned po použití přístroje.

Přístroj nikdy nepoužívejte bez mřížky pro hrnec (Fig. 2). Při zacházení s podporou plechu používejte kuchyňské chňapky.

Zařízení umístěte na pevný horizontální povrch.

Zařízení nepřemísťujte, zatímco pracuje.

K přípravě jídla nepoužívejte nádoby, které jsou v průměru menší než 12 cm nebo větší než 26 cm.

Zařízení nepoužívejte, jestliže plynová kartuše není ve svislé poloze (Fig. 4C).

Dávejte pozor na plameny, které by byly výsledkem hoření kapalného butanu a ne plynového butanu. Jestliže k nim dojde, změňte polohu zařízení a vypněte kontrolní knoflíky.

V případě úniku plynu (zápach plynu) zavřete všechny ventily.

Vyvarujte se otáčení pružné hadice.

Když se spotřebič používá, podpora, na které jednotka stojí, může být velice horká. Jednotku nelze položit na hořlavý povrch (plast, ubrus, atd.). Doporučuje se umístění jednotky na tepelně odolný povrch (beton, kámen, cihly, přímo na zem). Jinak musí být mezi jednotku a podporu umístěn nehořlavý, tepelně izolační materiál.

Překontrolujte, že hadice je ve správné poloze bez otáčení nebo tahání a že se nedotýká horkých stěn zařízení. (obr. 8)

Plynovou kartuši vždy udržujte mimo dosah stran zařízení a oblastí, které mohou být horké (obr.9).

1) Zapálení (Fig. 3)

Otevřete regulační ventil (4) otočením proti směru hodinových ručiček z - na + (obr. 7).

- Držte plamen až k hořáku, poté otočte knoflík hořáku (1) proti směru hodinových ručiček do polohy (☞).
- Plamen upravte na velikost nádoby otočením knoflíku mezi (☞) a (☞).
- Jestliže chcete regulovat teplotu vaření, nastavte velikost plamene otočením knoflíku mezi (☞) a (●).

2) Vypnutí (Fig.1)

- Po použití uzavřete ventil vařiče přeprnutím knoflíku do polohy „VÝPN“ (●). Zavřete regulační ventil (4) otočením po směru hodinových ručiček z + na - (obr. 7).

D - ODEBRÁNÍ NEBO VÝMĚNA KARTUŠE CAMPINGAZ® CV 470 PLUS

Plynovou kartuši je možné nasadit a zase odpojit, i když kartuše není prázdná. Výměnu bombičky provádějte vždy venku a v dostatečné vzdálenosti od zdrojů ohně.

- Vyčkejte, až vařič vychladne.
- Překontrolujte, že ventily na vařiči jsou zcela vypnuty plným otočením knoflíků (1) ve směru hodinových ručiček. Zavřete regulační ventil (4) otočením po směru hodinových ručiček z + na - (obr. 7).
- Regulator (3) odpojte od kartuše odmontováním regulátoru (3) a jeho následným zvednutím (Fig. 4B).
- Nasaďte regulátor (3) na novou kartuši a poté jej pevně šroubujte až do zaklapnutí (přibližně jedna šestina otáčky; (Fig. 4A). Nesnažte se silou otáčet kartuši dále, hrozí poškození systému Easy Clic® Plus.
- Otevřete regulační ventil (4) otočením proti směru hodinových ručiček z - na + (obr. 7).

E - SKLADOVÁNÍ - ÚDRŽBA

1) Vařič

Provádejte pravidelnou údržbu vašeho přístroje a budete s ním spokojeni po mnoho let.

- Vařic necistete za chodu. Pockejte, až se ochladí, abyste se vyhnuli spálení horkými částmi. (mřížky pod hrnce, hořáky).
- Při čištění dávejte pozor, abyste neucpali otvory hořáku. Jestliže jsou otvory ucpané, například jídlem, vyčistěte je nekovovým kartáčem.
- Mastné části očistěte mýdlem a vodou nebo neabrazivním čistícím prostředkem.
- Podporu nádoby (2) lze na čištění vyndat jejím vytažením nahoru.
- Pro opětovné vložení podpory nádoby vsuňte nožičky do otvorů na stranách vařiče (Fig. 5).
- Zařízení a kartuši skladujte na chladném, suchém a dobře větraném místě, mimo dosah dětí. Neskladujte je v suterénu či ve sklepech.
- Jestliže se zařízení nepoužívalo déle než 30 dnů překontrolujte, že otvory hořáku nejsou ucpany pavučinami ani ničím jiným, mohlo by to vést ke snížení účinnosti hořáku nebo k nebezpečnému vzplanutí plynu mimo hořák.

2) Připojení hadice k regulátoru a vařiči

- Hadici pravidelně kontrolujte a vyměňte ji, jestliže zpozorujete známky opotřebení či praskání. Kontaktujte prosím váš místní poprodejní servis (viz. samostatný list s kontaktními údaji příložený v balení).
- Jestliže se vařič nebude používat delší dobu, odpojte kartuši v souladu s popisem v odstavci D.
- Datum vytištěné na hadici je výrobní datum, nikoli datum spotřeby. Hadici lze používat bez časového omezení, nedojde-li k jejímu poškození.

Jestliže dojde k ucpání trysky (zařízení se nezapaluje, i když je v kartuši plyn), nepokoušejte se ji sami vyčistit. Zařízení vraťte prodejci.

Možné problémy / Náprava

Možné problémy	Možné problémy / Náprava
Hořák nelze zapálit	<ul style="list-style-type: none">- Špatný přívod plynu- Regulační ventil nefunguje- Hadice, ventil, Venturiho trubice nebo otvory hořáku jsou ucpané
Hořák vynechává nebo zhasíná	<ul style="list-style-type: none">- Zkontrolujte, zda je v plynové lahvi plyn- Zkontrolujte připojení hadice- Kontaktujte zástupce servisu.
Plamen není stejnomyrný	<ul style="list-style-type: none">- Nová kartuše může obsahovat vzduch. Vařič nechte chvíli běžet.- Zbytky vody z mytí krytů hořáků.- Kontaktujte zástupce servisu.
Prliš vysoký plamen na hořáku	<ul style="list-style-type: none">- Ucpaná Venturiho trubice (napr. pavucinami)- Kontaktujte zástupce servisu.
Plamen u trysky	<ul style="list-style-type: none">- Kartuše je téměř prázdná- Vyměňte kartuši- Kontaktujte zástupce servisu.
Horící únik na spojce	<ul style="list-style-type: none">- Okamžitě uzavřete přívod plynu- Netesnost spojky: utáhněte matice nebo vyměňte hadici- Kontaktujte zástupce servisu.
Nedostatečné teplo	<ul style="list-style-type: none">- Ucpaná tryska nebo Venturiho trubice- Kontaktujte zástupce servisu.
Horící plamen za kohoutem prutoku	<ul style="list-style-type: none">- Závada regulacního ventilu- Vypnete přístroj- Kontaktujte zástupce servisu.

POZNÁMKA: Ak nie je uvedené inak, všetky nasledujúce všeobecné pojmy "spotrebič/jednotka/produkt/vybavenie/zariadenie/Varič" uvádzané v tomto návode sa vzťahujú na produkt Camping Cook CV.

Tento výrobok je určený na bežné súkromné použitie, nie na komerčné účely.

Príetok: 262 g/h (3,6 kW) - tryska č. 64
kategória: bután, priamy tlak

A - PRÍPRAVA NA POUŽITIE

DŮLEŽITÉ

Návod na obsluhu vám pomôže správne a úplne bezpečne používať jednotku Campingaz®. Pred pripojením kartuše Campingaz® CV 470 PLUS si najskôr prečítajte návod, aby ste sa oboznámili s jednotkou. Riadte sa pokynmi uvedenými v návode. Ich nedodržanie môže ohroziť používateľa a každého v okolí jednotky.

Návod si odložte na bezpečné a dostupné miesto, aby ste si ho v prípade potreby mohli kedykoľvek prečítať. Jednotku možno používať výhradne s kartušami Campingaz® CV 470 PLUS a priloženou hadicou a regulátorom. Používanie iných plynových kartuší môže byť nebezpečné. Jednotka sa má používať len vo vonkajšom prostredí mimo horľavých materiálov.

Ak z nej uniká plyn, nefunguje správne alebo je poškodená, nepoužívajte ju. Vráťte ju do predajne, kde vám odporúčia najbližší servis. Jednotku neupravujte a nepoužívajte na účely, na ktoré nie je určená.

Tento výrobok nepoužívajte v karavanoch, autách, stanoch, chatách, prístreškoch ani iných malých uzavretých priestoroch.

Výrobok sa nemá používať počas spánku ani sa nemá nechávať bez dozoru.

Tento výrobok spotrebúva palivo prostredníctvom spaľovania alebo spotreby kyslíka a vylučuje určité látky a plyn (ako napríklad oxid uhoľnatý, CO), ktoré môžu byť nebezpečné.

Oxid uhoľnatý je bez číry plyn bez zápachu, ktorý môže vyvolať príznaky podobné chrípke, nevoľnosti, ochorenia a spôsobiť možnú smrť, ak sa uvoľňuje v uvedených uzavretých priestoroch pri používaní výrobku bez náležitej ventilácie.

B - PRIPOJENIE KARTUŠE CAMPINGAZ® CV 470 PLUS

Ak vymieňate prázdnu kartušu, prečítajte si časť D: „Vymenanie alebo výmena kartuše CAMPINGAZ® CV 470 PLUS“. Kartušu Campingaz® CV470 Plus vyberajte alebo vkladajte na otvorenom, veľmi dobre vetranom priestranstve a nikdy nie tam, kde bĕhí oheň, tvoria sa iskry alebo je tam iný zdroj tepla (cigarety, elektrospotrebiče, atď.), a mimo ďalších osôb alebo vznetlivých materiálov.

- Kartušu položte na zem vedľa variča.
- Otočením gombíkov (1) doprava do polohy (●) (Fig. 1) zavrite ventily na variči.
- Zatlačte regulátor (3) na kartušu a pevne ho zaskrutkujte, kým nezačujete kliknutie (približne jedna šestina otáčky) (Fig. 4A). Kartušu neprítahujte viac, ako sa odporúča, pretože by mohlo dôjsť k poškodeniu systému Easy Clic® Plus.
- Skontrolujte, či je hadica riadne pripojená a či nie je skrútená, zauzlená, stlačená alebo príliš napnutá.
- Skontrolujte, či vzduchové otvory na hadici horáka pri vstrekovači nie sú zanesené prachom alebo pavučinami.

1) Kartuša Campingaz® CV 470 PLUS:

KEĎŽE SA KARTUŠE CV470 PLUS ZNACKY CAMPINGAZ® REGULUJU POMOCOU VENTILOV, MOŽNO ICH ODPOJIŤ OD ZARIADENIA, JEDNODUCHO PREVÁZAT (DOKONCA AJ KED NIE SU PRAZDNE) A PRIPOJIŤ K INÝM ZARIADENIAM

SERIE CV470 PLUS ZNAČKY CAMPINGAZ® URČENÝM NA PREVÁDZKU VYLÚČNE S TÝMITO KARTUSAMI.

2) Kontrola úniku plynu

Únik nekontrolujte plameňom. Použite kvapalinu na detekciu úniku plynu.

- Na prípojky medzi kartušou/regulátorom/hadicou/grilom (Fig. 6) aplikujte kvapalinu na detekciu úniku plynu.
- Ovládacie gombíky musia zostať v polohe „vyp.“ (●).
- Únik sa prejaví bublinkovaním.
- Varič nemožno používať, kým sa neodstráni všetky úniky.
- Odpojte regulátor od variča a obráťte sa na miestny servis.

V prípade úniku plynu (pred otvorením ventilu cítiť plyn) zariadenie ihneď odnesť bokom do dobre vetraného priestoru bez zdroja ohňa, kde možno najstáť a zastaviť únik. Aj ak chcete skontrolovať správne utesnenie zariadenia, robte to vonku. Nepokúšajte sa zistiť miesto úniku plynu pomocou plameňa, použite kvapalinu na zisťovanie úniku plynu.

Dôležité:

Celkovú obhliadku a preverenie úniku plynu treba vykonať aspoň raz ročne a po výmene každej kartuše.

Až potom možno zariadenie bezpečne používať.

C - OBSLUHA

BEZPEČNOSTNÉ OPATRENIA:

Varič nepoužívajte vo vzdialenosti menej než 20 cm od steny alebo horľavého predmetu, ani menej než 1 meter od stropu.

VÝSTRAHA: Dostupné časti môžu byť veľmi horúce.

Skladujte mimo dosahu detí.

Počas používania zariadenia ani tesne potom sa nedotýkajte oporných nožičiek (2) ani horáka.

Zariadenie nikdy nepoužívajte bez oporných nožičiek (Fig. 2).

Pri manipulácii s nožičkami používajte tepluvzdorné rukavice.

Zariadenie položte na stabilný a vodorovný povrch.

Zariadenie počas používania nepresúvajte.

Nepoužívajte nádoby na varenie s priemerom menším ako 12 cm alebo väčším ako 26 cm.

Ak nie je plynová kartuša vo vertikálnej polohe, zariadenie nepoužívajte (Fig. 4C).

Dávajte si pozor na sŕhajúce plamene, ktoré vznikajú pri horení kvapalného, nie plynového butánu. Ak k tomu dôjde, varič položte na iné miesto a vypnite ovládacie gombíky.

V prípade úniku (cítiť plyn) zavrite všetky ventily.

Neskrúčajte pružnú hadicu.

Keď je spotrebič v prevádzke, podpera, na ktorej stojí jednotka, sa môže veľmi zahriať. Prístroj nesmie byť umiestnený na horľavom povrchu (plast, obrus atď.). Odporúča sa umiestniť jednotku na tepelne odolný povrch (betón, kameň, tehlá, priamo na zem). Inak by sa medzi jednotku a jej podperu mal vložiť nehorľavý, tepelne izolačný materiál.

Skontrolujte, či je hadica vo vhodnej polohe bez krútenia alebo ťahania a aby sa nedotýkala horúcich stien spotrebiča. (Obr. 8)

Plynovú kartušu vždy udržiavajte mimo dosahu stien a miest, ktoré môžu byť horúce (obr. 9).

1) Zapalovanie (Fig. 3)

Otvorte regulačný ventil (4) otáčaním proti smeru hodinových ručičiek z - do + (obr. 7).

- Plameň podržte u horáka, potom otočte gombík horáka (1) proti smeru hodinových ručičiek do polohy (⬆).
- Plameň nastavte na veľkosť nádoby otočením gombíka

SK

medzi (⊕) a (⊗).

- Ak chcete regulovať teplotu varu, nastavte veľkosť plameňa umiestnením gombíka medzi (⊕) a (●).

2) Vypínanien (Fig. 1)

- Po použití uzavrite ventil kachle tak, že nastavíte gombík do polohy „VYPNUTÉ“ (●). Zatvorte regulačný ventil (4) otáčaním vo smeru hodinových ručičiek z + do - (obr. 7).

D – ODSTRÁNENIE ALEBO VÝMENA KARTUŠE CAMPINGAZ® CV 470 PLUS

Kartušu možno vybrať, aj keď nie je prázdna.

Vyneste kartušu von mimo dosahu ostatných osôb.

- Počkajte, kým varič vychladne.
- Skontrolujte, či sú ventily na variči úplne zavreté úplným otočením ovládacieho gombíka (1) doprava. Zatvorte regulačný ventil (4) otáčaním vo smeru hodinových ručičiek z + do - (obr. 7).
- Z kartuše odskrutkujte regulátor (3), potom ho zdvihnite (Fig. 4B).
- Zatlacíte regulátor (3) na novej kartuši a pevne ho zaskrutkujte, kým nezačujete kliknutie (približne jedna šestina otáčky) (Fig. 4A). Kartušu nepriťahujte viac, ako sa odporúča, pretože by mohlo dôjsť k poškodeniu systému Easy Clic® Plus.
- Otvorte regulačný ventil (4) otáčaním proti smeru hodinových ručičiek z - do + (obr. 7).

E - SKLADOVANIE – SERVIS

1) Varič

Dbajte na pravidelnú údržbu variča a bude vám dlhé roky spoľahlivo slúžiť.

- Varič počas prevádzky nečistite. Počkajte, kým nevychladne, aby ste sa nepopáliili na horúcich častiach (oporné nožičky, horáky).
- Pri čistení si dávajte pozor, aby ste nezanesli otvory horákov. Ak sú zanesené, napríklad jedlom alebo rozliatymi tekutinami,

očistite ich nekovovou kefkou.

- Masné časti umyte mydlom a vodou alebo neabrazívnym čistiacim prostriedkom.
- Oporné nožičky (2) sa pri čistení dajú zdvihnúť potiahnutím nahor.
- Pripojte ich zasunutím nožičiek do otvorov na bokoch variča (Fig. 5).
- Zariadenie a kartušu odložte na chladné, suché a dobre vetrané miesto mimo dosahu detí. Nikdy ich neskladujte v pivnici ani v podzemí.
- Ak ste varič viac než 30 dní nepoužívali, skontrolujte, či pavučiny alebo niečo iné neupchalo otvory na hadici horákov – mohlo by to viesť k zníženej účinnosti horenia alebo k nebezpečnému vznieteniu plynu vnútri horáka.

2) Hadica spájajúca regulátor s varičom

- Pravidelne kontrolujte stav hadice a ak začne praskať alebo sa opotrebuje, vymeňte ju. Obráťte sa na miestny servis (pozri osobitný hárok s kontaktnými informáciami, ktorý je priložený k baleniu).
- Ak sa varič dlho nebude používať, odpojte z neho kartušu, ako je uvedené v odseku D.
- Dátum vytlačení na hadici predstavuje dátum výroby, nie dátum expirácie. Hadicu možno používať bez časového obmedzenia, kým sa nepoškodí.

Ak sa zanesie vstrekovač (zariadenie sa nerozhori, hoci je v kartuši plyn), nesnažte sa ho vyčistiť svojpomocne. Vráťte zariadenie do predajne.

SK

Možné problémy/náprava

Možné problémy	Možné problémy/náprava
Horák sa nerozhorel	<ul style="list-style-type: none">- Nedostatočný prívod plynu- Regulátor nefunguje- Rúrka, ventil, Venturiho rúrka alebo otvory horáka sú zapchaté
Horák nehorí hladko alebo zhasína	<ul style="list-style-type: none">- Skontrolujte, či máte plyn- Skontrolujte pripojenie rúrky- Obráťte sa na servis.
Nestabilné bľiace plamene	<ul style="list-style-type: none">- V novej kartuši môže byť vzduch. Nechajte varič chvíľu horieť.- Zvyšková voda po umývaní v klobúčikoch horákov.- Obráťte sa na servis.
Veľký bľiaci plameň na povrchu horáka	<ul style="list-style-type: none">- Venturiho rúrka je zanesená (asi pavučiny)- Obráťte sa na servis.
Plameň vo vstrekovači	<ul style="list-style-type: none">- Kartuša je skoro prázdna- Vymeňte kartušu- Obráťte sa na servis.
Horiaci únik v spoji	<ul style="list-style-type: none">- Ihneď zatvorte prívod plynu- Presakujúci spoj: dotiahnite matky alebo vymeňte rúrku- Obráťte sa na servis.
Nedostatočný ohrev	<ul style="list-style-type: none">- Zapchatý vstrekovač alebo Venturiho rúrka- Obráťte sa na servis.
Horiaci únik za ovládacím gombíkom	<ul style="list-style-type: none">- Pokazený ventil- Vypnite varič- Obráťte sa na servis.

MEGJEGYZÉS: Amennyiben azt másképpen nem jelezzük, a jelen használati útmutatóban előforduló általános kifejezések: "eszköz / elem / termék / berendezés / készülék/ gázfőző" minden esetben a "Camping Cook CV" típusú termékre vonatkoznak.
A termék normál, magáncélú használatra tervezték; kereskedelmi célú használatra nem alkalmas.

Teljesítmény: 262 g/h (3,6 kW) - fűvóka sz. 64

Kategória: közvetlen nyomású bután

A - ÜZEMBE HELYEZÉS

MEGJEGYZÉS

Ez a használati utasítás arra szolgál hogy lehetővé teghesse az Ön Campingaz® készülékének helyes és biztonságos használatát.

Kérjük, mielőtt a Campingaz® CV 470 PLUS gázpalackot csatlakoztatja, olvassa el ezt az útmutatót, és ismerje meg a készüléket.

Tartsa be a használati utasításban leírt lépéseket. Az utasítások nem betartása veszélyes lehet Ön és környezete számára.

Orizze állandóan a használati utasítást biztos helyen hogy szükség esetén bármikor elérhető legyen az Ön számára. A készüléket kizárólag a Campingaz® CV 470 PLUS gázpalackkal, valamint a mellékelt tömlővel és nyomáscsökkentővel szabad használni. Más gáztartály használatra veszélyes lehet. A készülék kizárólag kültéren és gyúlékony anyagoktól távol használható.

Ne használjon egy repedt, rosszul működő vagy károsodott készüléket. Vigye vissza kereskedőjéhez akinek feladata hogy az Önhez legközelebbi eladási utáni szolgálati hálózathoz vezesse.

Soha ne módosítson a készüléken és ne használja olyan alkalmazásra melyre nem ajánlott.

Ne használjuk a készüléket karavánban, járművekben, sátorban, menedékhelyeken, házikókban vagy bármilyen kis zárt helyen. Ne használjuk a készüléket az alvás ideje alatt, és ne működtessük felügyelet nélkül.

Minden gáz alapú készülék, amely az égés elvén működik, oxigént használ és égésterméket bocsát ki magából. Ezen égéstermékek egy része szénmonoxidot (CO) tartalmazhat.

A szagtalan és színtelen szénmonoxid rosszullétet és grippére emlékeztető tüneteket, sőt potenciálisan halált is okozhat, abban az esetben, ha a készüléket bent, megfelelő szellőztetés hiányában használjuk.

B - A CAMPINGAZ® CV 470 PLUS GÁZPALACK CSATLAKOZTATÁSA

Ha egy kiürült gázpalackot kíván kicserélni, kérjük, olvassa el „A Campingaz® CV 470 PLUS gázpalack eltávolítása vagy kicserélése” című D pontot.

A Campingaz® CV 470 PLUS eltávolítását vagy cseréjét mindig nyílt, jól szellőző helyen, más személyektől és gyúlékony anyagoktól távol végezze. Ügyeljen rá, hogy a művelet során nyílt láng, szikra vagy egyéb hőforrás (pl. cigareta, elektromos készülék) ne legyen a közelben.

- A gázpalackot helyezze a földre, a gázfőző mellé.
- A gázégők szabályozógombjait (1) zárja el oly módon, hogy azokat az óramutató járásának irányában elforgatja a ● állásba (Fig. 1).
- A nyomáscsökkentőt (3) nyomja rá a gázpalackra, majd szorosan csavarja rá (kb. egyhatod fordulattal), amíg egy kattantást nem hall (Fig. 4A). A kattantás után ne erőltesse tovább a becsavarást, mert megsérülhet az Easy Clic® Plus rendszer.
- Ügyeljen rá, hogy a gáztömlő megfelelő módon legyen felszerelve; ne legyen meglekederve, összenyomódva, és ne legyen túl feszes.
- Ellenőrizze, hogy az égőfej csővének levegőnyílásait az injektornál nem tömíti-e el por vagy pókháló.

1) Campingaz® CV 470 PLUS gázpalack:

A CAMPINGAZ® CV 470 PLUS GÁZPALACKOK SZELEPPEL VANNAK ELLÁTVA ÉS AKKOR IS LEVEHETO A KÉSZÜLÉKROL, HA NEM ÜRES A PALACK, ÉS A KÉSZÜLÉK ÚJRA FELSZERELHETO MÁS TIPUSÚ CAMPINGAZ PALACKRA, MINT CV 470 PLUS.

2) Gázzívárgás ellenőrzése

Ne keresse a folyásokat láng segítségével, hanem használjon egy gázfolyást jelző folyadékokat.

- Kenjen szappanoldatot a gázpalack, a nyomáscsökkentő, a gáztömlő és a gázfűző csatlakozási helyeire (Fig. 6).
- A művelet során a szabályozógombok elzárt állásban legyenek (●).
- Ha buborékok kelletkeznek, azt jelenti hogy gázfolyás van.
- A készüléket nem szabad működésbe hozni amíg a folyás meg nem szűnt.
- A nyomáscsökkentőt válassza le a gázpalackról, és forduljon a legközelebbi szakszervizhez.

Amennyiben szívárgást észlel (gázzagot érez még a gázégő szabályozógombjának megnyitása előtt), azonnal vigye ki a készüléket a szabad levegőre, vagy egy gyújtóforrástól mentes, jól szellőző helyre, ahol a szívárgás helye megállítható és a szívárgás elhárítható. Amennyiben csak a készülék tömítéseit szeretné ellenőrizni, azt is a szabad levegőn tegye.

A gáz ellenőrzésére ne használjon nyílt lángot, csak speciális folyadékok!

Fontos:

Legalább évente, valamint minden gázpalackcsere után át kell vizsgálni a készüléket, és ellenőrizni kell a szívárgást.

A készüléket használatra csak ezt követően biztonságos.

C - FELHASZNÁLÁS

HASZNÁLATI ÖVINTÉZKEDÉSEK:

Ne használja a készüléket vízszálfaltól vagy éghető tárgyától 20 cm-en, a plafontól legalább 1 méteren belül. **FIGYELMEZTETÉS:** A készülék részei felforrósodhatnak. Gyermekektől elzárva tartandó.

Soha ne érjen az edénytartóhoz (2) vagy az égőfejekhez a készülék használata közben, vagy közvetlenül utána.

A készüléket soha ne használja az edénytartó rács nélkül (Fig. 2). Az edénytartó rácsot hőálló konyhai kesztyű segítségével fogja meg.

Helyezze a gázfűzőt stabil, vízszintes felületre.

Használat közben ne próbálja áthelyezni a készüléket.

A gázfűzőn való főzéshez ne használjon 12 cm-nél kisebb vagy 26 cm-nél nagyobb átmérőjű edényt.

A készüléket csak álló helyzetű gázpalackkal szabad használni (Fig. 4C).

Vigyázzon, ha nagy lángokat lát, mert ez annak a jele, hogy nem légnemű, hanem folyékony halmazállapotú bután kapott lángra. Ilyen esetben igazítsa meg a készüléket, és zárja el a gázégők szabályozógombjait. Ha szívárgást észlel (gázzagot érez), zárja el a szabályozógombokat.

A gáztömlőt óvja a csavarodástól.

Működés közben a készülék alatti felület jelentősen felmelegülhet. A készüléket nem szabad gyúlékony felületen (műanyagon, asztalterítőn stb.) felállítani. A készüléket javasolt valamilyen hőálló felületen (beton-, kő-, téglafelületen, vagy a pusztá földön) elhelyezni. Ilyen lehetőség hiányában a készülék alá valamilyen nem gyúlékony, hőálló anyagot kell helyezni.

Ellenőrizze, hogy a tömlő megfelelő helyzetben van-e, nem feszül-e, nincs-e megcsavarodva, és nem ér-e hozzá a készülék forró falaihoz. (8. ábra)

A gázpalackot mindig tartsa távol a készülék falaitól és más forró felületektől (9. ábra).

1) Begyújtás (Fig. 3)

Nyissa ki a nyomáscsökkentő szelepet (4) oly módon, hogy azt az óramutató járásával ellentétes irányában elforgatja a „-” jelzéstől a „+” jelzésig (7. ábra).

- Tartsa a lángot a gázégőhöz, és forgassa el a szabályozógombot (1) az óramutató járásával ellentétes irányban (⤴) helyzetbe.
- A szabályozógombnak az (⤴) és (⤵) állás közötti elforgatásával állítsa be a lángot az edény méretének megfelelően.
- A főzési hőmérséklet beállításához a láng méretét a szabályozógombnak az (⤴) és (●) állás közötti elforgatásával szabályozhatja.

2) Leállítás (Fig. 1)

- Használat után zárja el a gázszelepet úgy, hogy a szabályozógombot „OFF” állásba forgatja (●). Zárja el a nyomáscsökkentő szelepet (4) oly módon, hogy azt az óramutató járásával ellentétes irányában elforgatja a „+” jelzéstől a „-” jelzésig (7. ábra).

D - A CAMPINGAZ® CV 470 PLUS GÁZPALACK ELTÁVOLÍTÁSA ÉS CSERÉJE

Gázpalack levehető akkor is, ha nem üres. A tartályt a szabadban és másoktól távol cserélje ki.

- Várja meg, amíg a gázfőző lehűl.
- Ellenőrizze, hogy a gáz teljesen el van-e zárva; ehhez a szabályozógombokat (1) forgassa el teljesen az óramutató járásával megegyező irányban.
- A nyomáscsökkentőt (3) válassza le a gázpalackról oly módon, hogy lecsavarja azt a gázpalackról, majd leemeli róla (Fig. 4B).
- A nyomáscsökkentőt (3) nyomja rá az új gázpalackra, majd szorosán csavarja rá (kb. egyhatod fordulatnyit), amíg egy kattánást nem hall (Fig. 4A). A kattánást után ne erőltesse tovább a becsavarást, mert megsérülhet az Easy Clic® Plus rendszer.
- Nyissa ki a nyomáscsökkentő szelepet (4) oly módon, hogy azt az óramutató járásával ellentétes irányában elforgatja a „-” jelzéstől a „+” jelzésig (7. ábra).

E - TÁROLÁS - KARBANTARTÁS

1)Gázfőző

- Rendszeresen tartsa karban rezsóját; hosszú éveken át elegendett lesz vele.
- Ne tisztítsa a rezsót működés közben. Várjon amíg teljesen kihűl hogy elkerüljön bármilyen meleg résznek köszönhető égésveszélyt (serpenyó tartók, gyújtók).
- Ügyeljen rá, hogy a tisztítás során nehegy eltömődjenek a gázégő furatjai. Amennyiben a furatok eltömödtek – pl. kiömlött étel miatt –, úgy egy nem fémcsálú kefével tisztítsa meg azokat.
- A zsíros részeket szappanos vízzel, vagy nem sűrűlő tisztítószerrel tisztítsa meg.
- Az edénytartó rács (2) tisztítás céljából felfelé emelve lehet a gázfőzőről.
- Az edénytartó rács visszahelyezéséhez a rács lábait illessze a gázfőző szelelein található furatokba (Fig. 5).
- A készüléket és a gázpalackot hűvös, száraz, jól szellőző, gyermekektől elzárt helyen tárolja. Soha ne tartsa a készüléket alagsorban, pincében.
- Ha a készüléket legalább 30 napig nem használta, ellenőrizze, hogy a gázégő furatait nem tömíti-e el pókháló vagy más szennyeződés – ez ugyanis rontja az égés hatékonyságát, valamint a gázégőn kívüli, veszélyes lángképződéshez vezethet.

2) A nyomáscsökkentőt és a gázfőzőt összekötő gáztömlő

- Rendszeresen ellenőrizze a gáztömlő állapotát, és ha kopást vagy repedést észlel, cserélje ki. Forduljon a legközelebbi szakszervizhez (a szakszervizek jegyzéke a csomagoláson belül egy külön lapon található).
- Ha a gázfőzőt várhatóan huzamosabb ideig nem fogja használni, válassza le a gázpalackot a D pontban leírtak szerint.
- A gáztömlőre nyomtatott dátum a gyártás (és nem a lejárat) dátuma. A gáztömlő időbeli korlátozás nélkül mindaddig felhasználható, amíg nincs rajta sérülés.

Ha a gázfűvőka eltömődött (a gázpalackban még van gáz, a gázfőző ennek ellenére nem gyűjthető be), ne próbálja a fűvőka eltömődését kipiszálni. Vigye vissza a készüléket a vásárlás helyére.

Felmerülő hibák és elhárításuk

Felmerülő hibák	Felmerülő hibák és elhárításuk
A gyújtó nem gyullad be	- A gáz rossz bevezetési pontja - A nyomáscsökkentő nem működik - A gyújtó csőve, csapja vagy nyílásai el vannak dugaszolva
A gyújtó kihagy vagy kialszik	- Ellenőrizze hogy van-e gáz - Ellenőrizze hogy a cso jól be van-e rögzítve - Contact your servicing agent.
Ingatag forgólángok	- Lehet, hogy az új gázpalack levegőt tartalmaz. Hagyja égni még egy kis ideig a gázfőzőt. - A tisztítás után víz maradt a gázégőkben. - Forduljon a szakszervizhez.
Eros lángforgás a gyújtó felületén	- A cső el van torlaszolva (például: pókhálók) - Forduljon a szakszervizhez.
Láng az injektoron	- A gázpalack már majdnem kiürült. - Cserélje ki a gázpalackot. - Forduljon a szakszervizhez.
Lángfolyás a csatlakozórészen	- Zárja el azonnal a gáz bevezetési pontját - Nem légmentes csatlakozás : szorítsa össze a csavarokat vagy cserélje ki a csövet - Forduljon a szakszervizhez.
Elégtelen ho	- Az injektor vagy a cső el vannak dugaszolva - Forduljon a szakszervizhez.
Lángfolyás a szabályozási gomb mögött	- Hibás csap - Zárja el a készüléket - Forduljon a szakszervizhez.

OPOZORILO: Razen v primeru nasprotnih navodil se naslednji specifični izrazi "aparati / enota / izdelek / oprema / naprava / kuhalnik" v tem priročniku nanašajo na vse izdelke "Camping Cook CV".

Ta izdelek je zasnovan za običajno zasebno uporabo in ni predviden za komercialne namene.

Stopnja: 262 g/h (3,6 kW) - vbrizg. šoba št. 64

Kategorija: neposredni tlak butana

A - PRIPRAVA ZA UPORABO

POMEMBNO

Ta navodila za uporabo vam bodo v pomoč pri pravilni in varni uporabi vaše Campingaz® naprave.

Prosimo, da pazno preberete ta priročnik, da bi se seznanili z napravo pred priključkom kartuše Campingaz® CV 470 PLUS.

Upoštevajte navodila iz tega priročnika. V nasprotnem primeru, obstaja nevarnost za uporabnika in za vse, ki se nahajajo v njegovi bližini.

Priročnik vedno hranite na varnem mestu, dostopnem za posvetovanje, v kolikor je to potrebno.

To enoto uporabljajte izključno s kartušami Campingaz® CV 470 PLUS ter z priloženo cevjo in regulatorjem. Uporaba drugih plinskih posod je lahko nevarna.

Napravo uporabljajte le na prostem ter daleč od vnetljivih snovi.

Nikoli ne uporabljajte naprave, ki pušča, ne deluje pravilno ali pa je poškodovana. Vrnite jo vašemu prodajalcu, ki vas bo napotil k najbližjemu serviserju. Naprave nikoli ne spreminjajte in je ne uporabljajte v namene, za katere ni zasnovana.

Tega izdelka ne uporabljajte v prikolicah, vozilih, šotorih, kočah, utah ali drugih majhnih, zaprtih prostorih.

Izdelka ne uporabljajte med spanjem oz. brez nadzora.

Ta izdelek plin porablja na osnovi gorenja ali porabe kisika, pri čemer oddaja določene snovi in plin, ki je lahko nevaren, kot je ogljikov monoksid(CO).

Ogljikov dioksid je čist plin brez vonja, ki lahko povzroči simptome gripe, slabost, bolezen in celo smrt, v koliko se proizvaža v zgoraj omenjenih zaprtih prostorih brez ustreznega zračenja.

B - PRIKLJUČITEV KARTUŠE CAMPINGAZ® CV 470 PLUS

Za menjavo prazne kartuše, preberite Poglavlje D: Odstranjevanje ali menjava Campingaz® CV 470 PLUS kartuše.

Kartušo Campingaz® CV470 Plus vedno nameščajte ali odstranjujte na prostem, v dobro zračenem območju, nikoli v bližini plamenov, isker ali drugih toplotnih virov (cigarete, električne naprave, itd.), ter daleč od ljudi ali vnetljivih snovi.

- Kartušo namestite na tla ob strani kuhalnika.
- Zaprite ventile kuhalnika tako, da nadzorne gumbce (1) obrnete v smeri urinega kazalca (●) (Fig. 1).
- Regulator (3) pritisnite na kartušo in ga dobro privijte, dokler ne zaslišite klika (na približno eni šestini obrata) (Fig. 4A). Kartušo ne privijajte dodatno z uporabo sile, saj s tem tvegate poškodbo Easy Clic® Plus Sistema.
- Preverite, da je cev pravilno nameščena, da ni upognjena, zvita, stisnjena ali prekomerno raztegnjena.
- Preverite, da zračne odprtine na cevi gorilnika, v bližini injektorja, niso zaprašene ali zamašene z pajčevino.

1) Kartuša Campingaz® CV 470 PLUS:

KER KARTUŠE CAMPINGAZ® CV 470 PLUS DELUJEJO NA OSNOVI VENTILA, JIH JE MOČ ODSTRANITI IZ NAPRAVE, SO ENOSTAVNE ZA PRENOS (TUDI ČE NISO PRAZNE) IN ZA NAMESTITEV NA DRUGO NAPRAVO CAMPINGAZ® V RANGU CV 470 PLUS, KI JE ZASNOVAN IZKLJUČNO ZA DELOVANJE S TEMI KARTUŠAMI.

2) Preverjanje izpustov plina

Izpustov plina ne preverjajte s pomočjo plamenov. Uporabite tekočino za odkrivanje izpustov plina.

- Nanesite tekočino za odkrivanje izpustov plina na priključke med kartušo / regulatorjem / cevjo / kuhalnikom (Fig. 6).
- Nadzorni gumb mora ostati v položaju "izklopa" (●).
- Kakršenkoli izpust plina bo razviden iz mehurčkov.
- Kuhalnika ne uporabljajte, dokler niso odpravljeni vsi izpusti.
- Prekinite povezavo regulatorja s kartušo in se za pomoč obrnite na lokalno poprodajno službo.

V primeru izpusta (vonj po plinu pred odprtjem ventila), napravo nemudoma odnesite na prosto, v dobro zračen območje brez virov vžiga, kjer lahko odkriate kraj izpustov ter jih zaustavite. Tudi če želite preveriti le, ali je vaša naprava dobro zatesnjena, to vedno storite na prostem.

Uhajanja ne poskušajte odkriti s pomočjo plamenov, temveč za to uporabite tekočino za odkrivanje uhajanja plina.

Pomembno:

Splošen pregled in preverjanje izpustov morata biti opravljena vsaj enkrat letno ter vselej po menjavi kartuše.

Le potem je naprava varna za uporabo.

C - DELOVANJE

VARNOSTNI NAPOTKI:

Vašega kuhalnika ne uporabljajte na razdalji, manjši od 20 cm od zidu ali gorljivega predmeta, ter manj kot 1m od stropa.

OPOZORILO: Dostopni deli so lahko vroči.

Hranite izven doseg otrok.

Nikoli se ne dotikajte nastavkov za posodo (2) ali gorilnika med ali takoj po uporabi naprave.

Naprave nikoli uporabljajte brez nastavkov za posodo (Fig. 2).

Med ravnanjem z nastavkom za posodo, uporabite rokavice.

Napravo namestite na čvrsto, vodoravno površino.

Med uporabo naprave, je ne premikajte.

Za kuhanje ne uporabljajte posod s premerom, manjšim od 12cm in večjim od 26cm.

Naprave ne uporabljajte, če plinska kartuša ni v navpičnem položaju (Fig. 4C).

Bodite pozorni na izbruhe, ki lahko nastanejo zaradi izgorevanja tekočega in ne uparjenega butana. V tem primeru, premostite napravo ter ugasnite nadzorne gumbce. V primeru izpusta (vonj po plinu), zaprite vse ventile. Izognite se zvijanju gibljive cevi.

Ko naprava deluje, se lahko podstavek, na katerem stoji naprava, precej segreje. Naprave ne smete namestiti na gorljivo površino (plastika, prt, itd.). Priporočljivo je, da enoto namestite na toplotno odporno površino (beton, kamen, opeka, neposredno na tla (zemlja)). V nasprotnem primeru je treba med enoto in njeno podporo postaviti negorljiv, toplotnoizolacijski material.

Prepričajte se, da je cev v ustreznem položaju, brez kakršnega koli zvijanja ali vlečenja in brez stika z vročimi stranicami naprave. (Slika 8)

Kartušo za plin vedno hranite stran od stranic naprave in območji, ki so lahko vroča (slika 9).

1) Prižiganje (Fig. 3)

Odprite regulacijski ventil (4) tako, da ga obrnete v nasprotni smeri urinega kazalca od - do + (slika 7).

- Dvignite plamen od gorilnika in nato gumb gorilnika (1) zavrtite v nasprotni smeri urinega kazalca v položaj (▲).
- Prilagodite plamen velikosti posode tako, da gumb namestite med (▲) in (▲).
- Če želite uravnati temperaturo vrenja, prilagodite velikost plamena tako, da gumb namestite med (▲) in (●).

2) Izkllop (Fig. 1)

- Po uporabi zaprite ventil kuhalnika, tako da gumb postavite v izključen položaj "OFF" (●). Zaprite regulacijski ventil (4) tako, da ga zavrtite v smeri urinega kazalca od + do - (slika 7).

D - OSTRANJEVANJE ALI MENJAVA CAMPINGAZ® CV 470 PLUS KARTUŠE

Kartušo lahko odstranite tudi, če ni prazna. Zamenjajte jo na prostem in v oddaljenosti od ljudi.

- Počakajte, da se kuhalnik ohladi.
- Preverite, da so ventili na kuhalniku v celoti zaprti tako, da zavrtite nadzorne gumbce (1) v smeri urinega kazalca do njihovega skrajnega položaja. Zaprite regulacijski ventil (4) tako, da ga zavrtite v smeri urinega kazalca od + do - (slika 7).
- Regulator (3) odstranite iz kartuše tako, da ga (3) odvijete, nato pa dvignete (Fig. 4B).
- Regulator (3) pritisnite na novo kartušo in ga dobro privijte, dokler ne zaslišite klika (na približno eni šestini obrata) (Fig. 4A). Kartuše ne privijajte dodatno z uporabo sile, saj s tem tvegate poškodbo Easy Clic® Plus Sistema.
- Odprite regulacijski ventil (4) tako, da ga zavrtite v nasprotni smeri urnega kazalca od - do + (slika 7).

E - SKLADIŠČENJE- SERVISIRANJE

1) Kuhalnik

Omogočajte redno vzdrževanje vašega kuhalnika, da bi zagotovili čim daljšo življensko dobo.

- Kuhalnika ne čistite med obratovanjem. Počakajte, da se ohladi, da se ne bi opekli na njegovih vročih delih (nastavek za posodo, gorilnik).
- Med čiščenjem bodite pazljivi, da ne zamašite odprtine na gorilniku. Če so odprtine zamašene, npr. z hrano, ki je prekipela, jih očistite z ne-kovinsko ščetko.
- Zamaščene dele očistite z milom ter vodo ali pa neabrazivnim

detergentom.

- Nastavek za posodo (2) lahko odstranite za lažje čiščenje tako, da ga povlečete navzgor.
- Za ponovno namestitvev nastavka za posodo, noge vstavite v odprtine na vsaki strani kuhalnika. (Fig. 5).
- Opremo in kartuše hranite v hladnem, suhem in dobro zračenem prostoru, izven dosega otrok. Nikoli ju ne skladiščite v kleti.
- Če kuhalnik ni bil v uporabi več kot 30 dni, preverite, da pajčevine ali druge snovi niso zamašile odprtin na cevi gorilnika; to lahko zmanjšalo učinkovitost gorilnika ali pa povzročilo nevaren vžig plina izven gorilnika.

2) Cev, ki povezuje regulator s kuhalnikom

- Redno preverjajte stanje cevi in jo zamenjajte, če so vidni znake obrabe ali razpoke. Prosimo, da se obrnete na vašo lokalno poprodajno službo (glejte poseben list s kontaktnimi podatki, priložen napravi).
- Če kuhalnika dlje časa ne nameravate uporabljati, izključite kartušo, kot je navedeno v odstavku D.
- Datum, odtisnjen na Cevi je Datum proizvodnje in ne Rok uporabnosti. Cev lahko uporabljate brez časovne omejitve, vse dokler ni poškodovana.

Če se injektor zamaši (naprava se ne bo vključila, čeprav je v kartuši še dovolj plina), ga ne poskušajte odmašiti sami. Napravo odnesi vašemu prodajalcu.

SI

Možne težave / Odpravljanje težav

Možne težave	Možne težave / Odpravljanje težav
Gorilnik se ne prižge	<ul style="list-style-type: none">- Slab dovod plina- Nepravilno delovanje regulatorja- Zamašena je cev, ventil, venturijeva cev ali pa odprtine gorilnika
Gorilnik ne gori enakomerno ali pa se ugaša	<ul style="list-style-type: none">- Preverite prisotnost plina- Preverite povezavo cevi- Obrnite se na vašega serviserja.
Nestabilni plamen	<ul style="list-style-type: none">- Nova kartuša lahko vsebuje zrak. Pustite kuhalnik nekaj časa vključen.- Odpadne vode zaradi čiščenja pokrovov gorilnika.- Obrnite se na vašega serviserja.
Velik plamen na površini gorilnika	<ul style="list-style-type: none">- Zamašena je venturijeva cev (najverjetneje z pajčevinami)- Obrnite se na vašega serviserja.
Plamen na injektorju	<ul style="list-style-type: none">- Kartuša je skoraj prazna- Zamenjajte kartušo- Obrnite se na vašega serviserja.
Goreč izpust okoli spoja	<ul style="list-style-type: none">- Takoj izključite dovod plina- Izpust pri spoju; zatesnite vijake ali zamenjajte cev- Obrnite se na vašega serviserja
Nezadostna toplota	<ul style="list-style-type: none">- Zamašen injektor ali venturijeva cev- Obrnite se na vašega serviserja.
Goreč izpust za gumbom za nastavek	<ul style="list-style-type: none">- Ventil v okviru- Izključite kuhalnik- Obrnite se na vašega serviserja.

NAPOMENA: Ako nije navedeno drugačije, svi sljedeći generični pojmovi "aparat / jedinica / proizvod / oprema / uređaj / kuhalo" navedeni u ovom priručniku s uputama se odnose na proizvod "Camping Cook CV".

Ta izdelek je zasnovan za običajno zasebno uporabo in ni predviden za komercijalne namene.

Stopa: 262 g/h (3,6 kW) - br. injektor 64

Kategorija: butan, izravni tlak

A - PUŠTANJE U POGON

VAŽNO

Ova obavijest o ugradnji ima za cilj omogućiti vam pravilnu i sigurnu uporabu vašeg Campinggaz® aparata.

Prvo pročitajte ovaj priručnik kako biste se upoznali s uređajem prije priključivanja Campinggaz® CV 470 PLUS kartuše.

Postupajte u skladu s uputama iz ove obavijesti. Nepoštivanje ovih uputa može prouzročiti opasnost za korisnike i njihovu okolinu.

Spremite ove upute na sigurno mjesto za buduće potrebe.

Ovaj uređaj se mora koristiti isključivo s Campinggaz® CV 470 PLUS kartušama i s isporučanim crijevom i regulatorom. Može biti opasno koristiti druge plinске boce. Ovaj uređaj smije se koristiti samo vani i podalje od zapaljivih materijala.

Ne koristite neispravan ili oštećen aparat, te aparat koji propušta. Obratite se trgovcu kod kojeg ste ga kupili koji će vas uputiti u najbliži servis.

Nemojte modificirati niti koristiti ovaj aparat u druge svrhe osim predviđene.

Nemojte koristiti ovaj proizvod u kombijima, automobilima, šatorima, kolibama, pod nadstrešnicama ili u bilo kakvim malim zatvorenim prostorima.

Ovaj proizvod se ne smije ostaviti bez nadzora ili za vrijeme spavanja.

Ovaj proizvod radi putem izgaranja goriva ili potrošnje kisika i oslobađa neke tvari i plinove koji bi mogli biti opasni, kao što je ugljični monoksid (CO).

Ugljični monoksid je plin bez mirisa, proziran a može uzrokovati simptome bolesti, mučnine i možda čak smrti, ako se koristi unutar gore navedenih zatvorenih prostora bez osiguravanja pravilnog prozračivanja.

B - PRIKLJUČIVANJE CAMPINGGAZ® CV 470 PLUS KARTUŠE

Ako zamjenjujete praznu kartušu, pročitajte odjeljak D: "Skidanje ili zamjena Campinggaz® CV 470 PLUS kartuše".

Kada priključujete ili mijenjate Campinggaz® CV470 Plus kartušu, uvijek to radite na otvorenom, dobro provjetrenom mjestu, nikad u blizini plamena, iskri ili drugih izvora topline (cigarete, električni uređaji itd.), te dalje od drugih ljudi i zapaljivih materijala.

- Postavite kartušu na tlo pored kuhala.
- Zatvorite ventile na kuhalu okrećući kontrolne gumbе (1) u smjeru kazaljke na satu, u položaj (●) (Fig. 1).
- Gurnite regulator (3) na kartušu i čvrsto ga navrnite dok čujno ne dosjedne (otprilike za jednu šestinu okreta) (Fig. 4A). Nemojte silom navrtati kartušu dalje od toga jer možete oštetiti sustav Easy Clic® Plus.
- Provjerite je li crijevo pravilno postavljeno, ono ne smije biti uvijeno, zamršeno, zgnječeno ili pretjerano rastegnuto.
- Provjerite da otvori za zrak na cijevi gorionika kod mlaznice nisu začepljene prašinom ili paudinom.

1) Campinggaz® CV 470 PLUS kartuša:

BUDUCI DA BOCA CAMPINGGAZ® CV470 PLUS IMAJU VENTIL, ONA SE MOŽE ODSPOJITI RADI LAKSEG PRIJEVOZA (ČAK I AKO NIJE PRAZNA) I SPOJITI NA NEKI

DRUGI CAMPINGGAZ® UREĐAJ IZ RASPONA CV470 PLUS PLUS DIZAJNIRAN ISKLJUČIVO ZA RAD S OVOM VRSTOM OPREME.

2) Provjera puštanja plina

Pukotine ne tražite plamenom. Koristite tekućinu za otkrivanje pukotina.

- Nanesite tekućinu za provjeru propuštanja plina na spojeve između kartuše/regulatora/crijeva/kuhala (Fig. 6).
- Regulacijski gumbi moraju biti u isključenom položaju (●).
- Ukoliko se pojave mjehurići, prisutno je istjecanje plina.
- Ne koristite aparat dok ne uklonite istjecanje plina.
- Skinite regulator s kartuše i kontaktirajte lokalni postprodajni servis radi pomoći.

U slučaju curenja plina (miris plina prije otvaranja ventila), odmah iznesite uređaj na otvoren prostor, u dobro provjetreno područje bez izvora zapaljenja, gdje curenje može biti locirano i zaustavljeno. Čak i ako želite provjeriti je li vaš uređaj pravilno zaptvjen, uvijek to uradite na otvorenom prostoru.

Ne pokušavajte pronaći curenje pomoću plamena, učinite to pomoću tekućine za otkrivanje curenja.

Važno:

Cjelokupna inspekcija i provjera curenja plina se mora obaviti najmanje jednom godišnje i uvijek nakon zamjene kartuše. Samo tada je uređaj siguran za uporabu.

C - UPORABA

Mjere opreza:

Plinsko kuhalo držite udaljeno najmanje 20 cm od zida ili zapaljivog predmeta te 1 meter od stropa.

UPOZORENJE: Dostupni dijelovi mogu biti vrlo vrući.

Držite ih dalje od dohvata djece.

Nikad nemojte koristiti uređaj bez držača za posude (Fig. 2).

Ne dodirujte nikada rešetku plamenika (2) ili sâm plamenik tijekom upotrebe plinskog kuhala ili odmah nakon završetka kuhanja.

Kada rukujete držačem za posude, koristite rukavice za pećnicu.

Postavite uređaj na stabilnu, vodoravnu površinu.

Nemojte pomicati uređaj dok radi.

Nemojte koristiti posude za kuhanje čiji je promjer manji od 12 cm ili veći od 26 cm.

Nemojte koristiti uređaj ako plinska kartuša nije u uspravnom položaju (Fig. 4C).

Pazite na izbijanja plamena od kojih dolazi uslijed sagorijevanja tečnog butana umjesto plinovitog butana. Ako se to dogodi, premjestite uređaj i okrenite kontrolne gumbе u položaj "isključeno".

U slučaju curenja plina (miris plina), zatvorite sve ventile. Izbjegavajte uvijanje elastičnog crijeva.

Kada uređaj radi, držač na kojem stoji jedinica se može veoma zagrijati. Jedinica se ne smije stavljati na zapaljivu podlogu (plastika, stolnjak itd.). Preporučuje se postavljanje jedinice na podlogu otpornu na toplotu (beton, kamen, ciglu, izravno na zemlju (tlo)). U suprotnom treba postaviti nezapaljiv, termoizolacijski materijal između jedinice i njezinog držača.

Provjerite je li crijevo u odgovarajućem položaju, bez uvijanja ili povlačenja i bez kontakta s vrućim zidovima uređaja (Slika 8).

Uvijek držite plinsku kartušu dalje od zidova zidovaja i područja koja mogu biti vruća (Slika 9).

1) Paljenje (Fig. 3)

Otvorite ventil regulatora (4) tako što ćete ga okrenuti u smjeru suprotnom od kazaljke na satu iz položaja „-“ u položaj „+“ (Slika 7).

- Primaknite plamen plameniku i zatim okrenite gumb plamenika (1) u smjeru suprotnom od kazaljke na satu u položaj (A).
- Prilagodite plamen veličini posude postavljanjem gumba između položaja (A) i (B).
- Ako želite regulirati temperaturu ključanja, prilagodite veličinu plamena postavljanjem gumba između položaja (A) i (B).

2) Gašenje (Fig. 1)

- Nakon uporabe, zatvorite ventil pećnice tako što ćete okrenuti gumb u položaj „ISKLUČENO“ (C). Zatvorite ventil regulatora (4) tako što ćete ga okrenuti u smjeru kazaljke na satu iz položaja „+“ u položaj „-“ (Slika 7).

D - SKIDANJE ILI ZAMJENA KARTUŠE CAMPINGGAZ® CV 470 PLUS

Bocu možete odspojiti čak i ako nije prazna. Zamijenite kartušu na otvorenom i dalje od drugih ljudi.

- Sačekajte da se kuhalo ohladi.
- Provjerite jesu li ventili na kuhalu potpuno zatvoreni okrećući kontrolne gumb (1) u smjeru kazaljke na satu do kraja. Zatvorite ventil regulatora (4) tako što ćete ga okrenuti u smjeru kazaljke na satu iz položaja „+“ u položaj „-“ (Slika 7).
- Odvojite regulator (3) od kartuše tako što ćete odvrnuti regulator (3) i zatim ga podići (Fig. 4B).
- Gurnite regulator (3) na novu kartušu i zatim ga čvrsto navrnite dok čujno ne dosjedne (otprilike za jednu šestinu okreta) (Fig. 4A). Nemojte silom navrtati kartušu dalje od toga jer možete oštetiti sustav Easy Clic® Plus.
- Otvorite ventil regulatora (4) tako što ćete ga okrenuti u smjeru suprotnom od kazaljke na satu iz položaja „-“ u položaj „+“ (Slika 7).

E - SKLADIŠTENJE - ODRŽAVANJE

1) Kuhalo

Redovito održavajte kuhalo kako biste godinama uživali u njegovom korištenju.

- Ne čistite uključeno kuhalo. Pričekajte neka se ohladi kako

biste izbjegli opekline zbog vrućih dijelova (nosaci posuda, plamenici).

- Pri čišćenju, pazite da ne začepte otvore na plameniku. Ako su otvori začepljeni, na primjer, hranom koja se prosula preko njih, očistite ih četkom koja nije od metala.
- Očistite masne dijelove sapunom i vodom ili neabrazivnim deterdžentom.
- Držač za posude (2) možete skinuti radi čišćenja tako što ćete ga povući prema gore.
- Za ponovno postavljanje držača za posude, umetnite nožice u otvore na obje strane kuhala (Fig. 5).
- Pohranite uređaj i kartušu u hladnom, suhom i dobro provjetrenom mjestu, dalje od dohvata djece. Nikad nemojte pohranjivati uređaj u podrumu ili suterenu.
- Ako se kuhalo ne koristi dulje od 30 dana, provjerite je li paučina ili bilo što drugo zatvorilo otvore na plameniku; to može dovesti do smanjene učinkovitosti plamenika ili do opasnog zapaljenja plina izvan plamenika.

2) Crijevo koje spaja regulator i kuhalo

- Redovito provjeravajte stanje crijeva i zamijenite ga ako se na njemu vide znakovi pohabanosti ili pukotine. Kontaktirajte svoj postprodajni servis (pogledajte zasebni list s podacima za kontakt koji je isporučen u pakiranju).
- Ako kuhalo neće biti korišteno tijekom duljeg razdoblja, skinite kartušu onako kako je navedeno u stavku D.
- Datum otisnut na crijevu je datum proizvodnje, a ne datum isteka roka uporabe. Crijevo ima neograničen rok uporabe pod uvjetom da nije oštećeno.

Ako se ubrizgač začepi (uređaj se ne pali iako u kartuši još ima plina), nemojte ga pokušavati sami odčepiti. Vratite uređaj svom prodavaču.

Mogući problemi / radnje za otklanjanje problema

Mogući problemi	Mogući problemi / radnje za otklanjanje problema
Plamenik se ne uključuje	- Loš dovod plina (zrak u cijevima) - Redukcijski ventil ne radi - Cijev, ventil, mjerac protoka ili otvori na plameniku su začepljeni
Plamenik titra ili se gasi	- Provjerite količinu plina - Provjerite odvojke cijevi - Contact your servicing agent.
Nestabilan plamen	- Nova kartuša može sadržavati zrak. Ostavite kuhalo da radi tijekom kraćeg vremena. - Rezidualna voda uzrokovana pranjem kapica plamenika. - Kontaktirajte svog servisera.
Šareni plamen po površini plamenika	- Začepljen je mjerac protoka (npr. paučina) - Kontaktirajte svog servisera
Plamen na injektoru	- Kartuša je skoro prazna. - Zamijenite kartušu. - Kontaktirajte svog servisera
Plamen na priključku	- Plinska boca je gotovo prazna - Zamijenite bocu i problem æe nestati - Kontaktirajte svog servisera
Nedovoljna toplina	- Injektor ili mjerac protoka su začepljeni - Kontaktirajte svog servisera
Plamen iza gumba za regulaciju protoka	- Neispravan ventil - Isključite aparat - Kontaktirajte svog servisera

NOTĂ: Dacă nu specifică în mod clar, următorii termeni generici "aparatur/unitate/produș/echipament/dispozitiv/aragaz" care apar în acest manual de instrucțiuni, toți se referă la produsul "Camping Cook CV".

Acest produs este destinat utilizării private normale, nu pentru spații comerciale.

Debit: 262 g/h (3,6 kW) - injector nr. 64

Categorie: cu butan, presiune directă

A - PREGĂTIREA PENTRU UTILIZARE IMPORTANT

Acest manual de utilizare vă va ajuta să utilizați aragazul dumneavoastră Campingaz® în mod corect și în deplină siguranță. Vă rugăm să citiți mai întâi acest manual, pentru a vă familiariza cu echipamentul înainte de a conecta cartușul Campingaz® CV 470 PLUS.

Respectați instrucțiunile oferite în acest manual. Nerespectarea acestora poate pune în pericol siguranța utilizatorului și a oricărei alte persoane aflate în apropiere. Păstrați întotdeauna acest manual într-un loc sigur, unde poate fi accesat ușor dacă este nevoie.

Acest echipament trebuie utilizat numai împreună cu cartuș Campingaz® CV 470 PLUS și cu furtunul și regulatorul incluse. Poate fi periculos să se folosească alte recipiente de gaz.

Acest echipament nu trebuie utilizat decât în aer liber și departe de orice materiale inflamabile.

Nu utilizați niciodată un echipament care prezintă scurgeri, nu funcționează corect sau este avariat. Returnați-l distribuitorului dumneavoastră, care vă va direcționa către cel mai apropiat agent de întreținere.

Nu modificați niciodată acest echipament, și nu îl utilizați în aplicații cărora nu le este destinat.

Acest aparat nu trebuie folosit în rulotă, în mașină, în cort, într-un adăpost, în cabană și în spații mici și închise. Nu trebuie folosit în timp ce dormiți și nu trebuie lăsat fără supraveghere. Toate aparatele cu gaz, ce funcționează pe principiul combustiei, consumă oxigen și emit produse de ardere. O parte dintre aceste produse de ardere poate conține monoxid de carbon (CO).

Monoxidul de carbon este inodor și în color, poate provoca disconfort și simptome asemănătoare gripei și chiar, eventual, moartea, dacă aparatul este folosit în spații interioare și fără o aerisire corespunzătoare.

B - CONECTAREA CARTUȘULUI CAMPINGAZ® CV 470 PLUS

Dacă înlocuiți un cartuș gol, citiți Secțiunea D: "Îndepărtarea sau schimbarea cartușului Campingaz® CV 470 PLUS". La instalarea sau îndepărtarea cartușului Campingaz® CV470 Plus, efectuați întotdeauna operațiunea într-un loc deschis și bine ventilat, niciodată în prezența unei flăcări, scântei sau alte surse de căldură (țigară, echipament electric, etc.), și la distanță de orice persoane sau materiale inflamabile.

- Așezați cartușul pe sol, în lateral față de aragaz.
- Închideți valvele de pe aragaz rotind butoanele de control (1) în sens orar, în poziția (●) (Fig. 1).
- Împingeți regulatorul (3) peste cartuș și strângeți-l bine până când auziți un click (aproximativ o șesime dintr-o rotație) (Fig. 4A). Nu forțați cartușul peste acest punct, întrucât riscați să defecți sistemul Easy Clic® Plus.
- Verificați că furtunul este instalat corect și nu este răsucit, încurcat, turtit sau întins prea mult.
- Verificați că orificiile de aer din tubul arzătorului, aproape de injector, nu sunt înfundate de praf sau pânze de păianjen.

1) Cartuș Campingaz® CV 470 PLUS:

CARTUSELE CAMPINGAZ® CV 470 PLUS FIIND CU VALVA, POT FI DEMONTATE DIN ACEST APARAT CU SCOPUL DE A FACILITA TRANSPORTUL LOR CHIAR DACA NU

SUNT GOALE ȘI POT FI REMONTATE PE ALTE APARATE CAMPINGAZ® DIN GAMA CV 470 PLUS CONCEPTE SA FUNCȚIONEAZE EXCLUSIV CU ACESTE CARTUSE.

2) Verificări pentru scurgeri de gaze

Nu verificați dacă există scurgeri de gaz folosind o flăcără. Utilizați un lichid de detectare a scurgerilor de gaz.

- Aplicați lichidul de detectare a scurgerii de gaze pe racordurile între cartuș / regulator / furtun / arzător (Fig. 6).
- Butoanele de reglare trebuie menținute în poziția "off" (●).
- Orice scurgeri de gaz vor fi indicate prin formarea de bule.
- Aragazul nu trebuie utilizat până când nu au fost eliminate toate scurgerile.
- Decuplați regulatorul de la cartuș și contactați serviciul post-vânzare local pentru asistență.

În caz de neatenșeitate (miros de gaz înainte de deschiderea valvei), duceți imediat echipamentul afară, într-o zonă bine ventilată fără surse de combustie, unde scurgerea poate fi localizată și oprită. Chiar dacă nu doriți decât să verificați că echipamentul dumneavoastră este etanșat corect, faceți întotdeauna acest lucru numai afară, în aer liber.

Nu căutați pierderile cu ajutorul unei flăcări, folosiți un lichid de detectare a pierderii de gaze.

Important:

Trebuie efectuate o inspecție generală și o verificare a etanșeității cel puțin o dată pe an, și întotdeauna după schimbarea cartușului.

Abia după aceea echipamentul va putea fi utilizat în siguranță.

C - UTILIZARE

MĂSURI DE SIGURANȚĂ:

Nu utilizați aragazul la o distanță de mai puțin 20 cm de un perete sau obiect inflamabil, și nici la mai puțin de 1 metru de un tavan.

AVERTIZARE: Componentele accesibile pot fi foarte fierbinți. Nu lăsați echipamentul la îndemâna copiilor. Nu atingeți suportul pentru oală (2) sau arzătorul în timpul sau imediat după utilizarea echipamentului.

Nu utilizați niciodată echipamentul fără suportul pentru oală (Fig. 2).

Folosiți mânușii pentru cuptor atunci când manipulați suportul pentru oală.

Poziționați echipamentul pe o suprafață orizontală stabilă.

Nu mutați dispozitivul atunci când se află în funcțiune.

Nu utilizați un vas pentru gătit care are un diametru mai mic de 12 cm sau mai mare de 26 de cm.

Nu utilizați dispozitivul dacă cartușul de gaz nu se află în poziție verticală (Fig. 4C).

Ferți-vă de izbucnirea flăcărilor ca urmare a combustiei butanului în stare lichidă în loc de butan vaporizat. Dacă se întâmplă acest lucru, re poziționați echipamentul și aduceți butoanele de control în poziția oprit.

În cazul unei scurgeri (miros de gaz), închideți toate valvele.

Evitați răsucirea furtunului flexibil.

Când aparatul este în funcțiune, suportul pe care se află unitatea poate deveni foarte cald. Unitatea nu trebuie amplasată pe o suprafață combustibilă (plastic, față de masă etc.). Se recomandă ca unitatea să fie amplasată pe o suprafață rezistentă la căldură (beton, piatră, cărămidă, direct la sol (pe pământ)). În caz contrar, trebuie plasat un material necombustibil, termoizolant între unitate și suport.

Verificați dacă furtunul este într-o poziție adecvată fără a fi răsucit sau tensionat și fără a fi în contact cu pereții fierbinți ai unității. (Fig. 8)

Țineți întotdeauna butelia de gaz departe de pereții unității și de zonele care ar putea fi fierbinți (Fig. 9).

1) Aprinderea (Fig. 3)

Deschideți supapa de reglare (4) rotind în sens invers acelor de ceasornic de la - la + (Fig. 7).

- Aprindeți o flăcără la arzător, apoi rotiți butonul arzătorului (1) în sens invers acelor de ceasornic în poziția (A).
- Reglați flăcără la dimensiunea dorită, poziționând butonul între (A) și (B).
- Dacă doriți să reglați temperatura de fierbere, reglați dimensiunea flăcării poziționând butonul între (A) și (C).

2) Oprirea

- După utilizare, închideți robinetul aragazului plasând butonul în poziția „OFF” (C). Închideți supapa de reglare (4) rotind în sensul acelor de ceasornic de la + la - (Fig. 7).

D - ÎNLĂTURAREA SAU ÎNLOCUIREA CARTUȘULUI DE GAZ AL CAMPINGAZ® CV 470 PLUS

Cartușul poate fi demontat chiar dacă nu este gol. Schimbați cartușul de gaz în aer liber și departe de alte persoane.

- Lăsați aragazul să se răcească.
- Verificați că valvele de pe aragaz sunt oprite complet, rotind butoanele de control (1) în sens orar cât de mult se poate. Închideți supapa de reglare (4) rotind în sensul acelor de ceasornic de la + la - (Fig. 7).
- Desprindeți regulatorul (3) de cartuș prin deșurubarea regulatorului (3), apoi ridicați-l (Fig. 4B).
- Împingeți regulatorul (3) peste cartușul nou și rotiți până când auziți un click (aproximativ o șesime dintr-o rotație) (Fig. 4A). Nu forțați cartușul peste acest punct, întrucât riscați să defectați sistemul Easy Clic® Plus.
- Deschideți supapa de reglare (4) rotind în sens invers acelor de ceasornic de la - la + (Fig. 7).

E - DEPOZITARE - ÎNTREȚINERE

1) Aragazul

Asigurați-vă că aragazul dumneavoastră este întreținut periodic, iar acesta vă va servi în stare excelentă timp de mulți ani la rând.

- Nu curățați aragazul atunci când se află în funcțiune. Așteptați

până când acesta s-a răcit, pentru a nu vă arde prin atingerea componentelor fierbinți (suporturile pentru oale, arzătoare).

- În timpul curățării, aveți grijă să evitați înfundarea orificiilor arzătorului. Dacă orificiile sunt înfundate, de exemplu de mâncare revărsată din vasul de gătit, deblocați-le cu ajutorul unei perii nemetalice.
- Curățați componentele unsuroase cu săpun și apă sau cu un detergent neabraziv.
- Suportul pentru oală (2) poate fi îndepărtat în scopul curățării prin tragerea sa în sus.
- Pentru a reatașa suportul pentru oală, introduceți picioarele acestuia în orificiile de pe fiecare parte a aragazului (Fig. 5).
- Depozitați echipamentul și cartușul într-un spațiu răcoros, uscat și bine ventilat, care nu se află la îndemâna copiilor. Nu-l depozitați niciodată într-un subsol sau o pivniță.
- Dacă aragazul nu a fost utilizat timp de mai mult de 30 de zile, verificați că orificiile furtunului arzătorului nu sunt înfundate de pânze de păianjen sau orice altceva; acest lucru ar putea duce la reducerea eficienței arzătorului sau la aprinderea periculoasă a gazului în afara arzătorului.

2) Furtunul care conectează regulatorul și aragazul

- Verificați cu regularitate starea furtunului și schimbați-l dacă prezintă semne de uzură sau crăpare. Vă rugăm să contactați serviciul post-vânzare local (vedeți fișa cu date de contact inclusă în pachet).
- Dacă aragazul nu va fi utilizat timp îndelungat, decuplați cartușul după cum se indică în paragraful D.
- Data imprimată pe furtun este data de fabricație și nu data de expirare. Alăta timp cât nu este deteriorat, furtunul se poate utiliza fără limită de timp.

În cazul înfundării injectorului (echipamentul nu se va aprinde chiar dacă cartușul conține încă gaz), nu încercați să îl desfundati dumneavoastră de unul singur. Returnați echipamentul comerciantului de la care l-ați achiziționat.

Probleme posibile / Acțiune corectivă

Probleme posibile	Probleme posibile / Acțiune corectivă
Arzătorul nu se aprinde	<ul style="list-style-type: none">- Alimentare cu gaz necorespunzătoare- Regulatorul nu funcționează corect- Obstrucție la nivelul unei conducte, valve, tub Venturi sau al orificiilor arzătorului
Arzătorul nu arde uniform sau se stinge	<ul style="list-style-type: none">- Verificați că există gaz- Verificați racordul cu conducta- Contactați agentul de întreținere local.
Flăcări pălpâtoare instabile	<ul style="list-style-type: none">- Este posibil ca noul cartuș să conțină aer. Mențineți aragazul în funcțiune pentru un timp.- Apă reziduală ca urmare a spălării capacelor arzătoarelor.- Contactați agentul de întreținere local.
Coloană mare de flăcări pe suprafața arzătorului	<ul style="list-style-type: none">- Tubul Venturi este înfundat (posibil pânze de păianjen)- Contactați agentul de întreținere local.
Flăcără la nivelul injectorului	<ul style="list-style-type: none">- Cartușul este aproape gol- Schimbați cartușul- Contactați agentul de întreținere local.
Arderea unei scurgeri în jurul unei îmbinări	<ul style="list-style-type: none">- Întrerupeți imediat alimentarea cu gaz- Îmbinare neetansă: strângeți piulițele sau schimbați conducta- Contactați agentul de întreținere local.
Căldură insuficientă	<ul style="list-style-type: none">- Injectorul sau tubul Venturi este înfundat- Contactați agentul de întreținere local.
Arderea unei scurgeri în spatele butonului de reglare	<ul style="list-style-type: none">- Valvă defectă- Opriți aragazul- Contactați agentul de întreținere local.

ЗАБЕЛЕЖКА: Освен ако не е посочено друго, всеки един от общите термини "уред / прибор / продукт / съоръжение / устройство / газов котлон", които се срещат в това ръководство за употреба, се отнася за продукта "Camping Cook CV".

Този продукт е предназначен за стандартно индивидуално ползване. Не е предназначен за търговски цели.

Дебит: 262 g/h (3,6 kW) - инжектор n° 64

Категория: директно подаване на бутан под налягане

A - ПОДГОТОВКА ЗА УПОТРЕБА ВАЖНО

Настоящите инструкции за употреба ще Ви помогнат да използвате своя уред Campingaz® правилно и напълно безопасно.

Моля, прочетете ги внимателно, за да се запознаете добре с уреда, преди да го свържете с газовата бутилка Campingaz® CV 470 PLUS.

Моля, спазвайте инструкциите в това ръководство. Неспазването на инструкциите може да бъде опасно за работещия с уреда и околните.

Дръжте инструкциите на сигурно място, за да може лесно да правите справки с тях при необходимост. Този уред трябва да се използва само с бутилки Campingaz® CV 470 PLUS и само с включения в комплекта маркуч и редуцир-вентил. Употребата на други патрони за газ може да бъде опасна.

Този уред трябва да се използва само на открито и далеч от запалими материали.

Не използвайте уреда, ако има изтичане на газ, не работи добре или е повреден. Занесете го обратно в търговския обект, от който сте го закупили, където ще Ви насочат към най-близкия сервиз.

Не извършвайте изменения в уреда и го използвайте само по предназначение.

Той не трябва да се използва в каравани, превозни средства, палатки, заслони, бараки или други малки затворени помещения.

Този уред не трябва да се използва докато спите или да се оставя без наблюдение.

Всички газови уреди, работещи на принципа на горенето, консумират кислород и отделят отпадъчни продукти от горенето.

Някои от тези продукти могат да съдържат въглеродни оксид (CO). Въглеродният оксид, без мирис и цвят, може да причини неразположение и симптоми, подобни на тези, причинени от грип, и дори смърт, ако уредът се използва в затворено помещение без необходимата вентилация.

B - СВЪРЗВАНЕ С ГАЗОВАТА БУТИЛКА CAMPINGAZ® CV 470 PLUS

За смяна на празна бутилка прочетете раздел D: "Демонтиране или смяна на бутилка Campingaz® CV 470 PLUS".

При монтиране или демонтиране на бутилка Campingaz® CV470 Plus винаги работете на място с добра вентилация, най-добре на открито, никога в близост до пламък, искра или друг източник на топлина (запалена цигара, електрически уред и др.) и далеч от други лица и запалими материали.

- Поставете бутилката на земята, отстрани на котлона.
- Затворете притока на газ, като завъртите регулиращите кранове (1) по посока на въртене на часовниковата стрелка в позиция (●) (Fig. 1).
- Поставете редуцир-вентила (3) върху бутилката и след това го завийте здраво, докато се чуе изщракване (приблизително една-шеста оборот) (Fig. 4A). Не продължавайте да завивате, защото има риск да повредите системата Easy Clic® Plus.
- Проверете дали маркучът е правилно инсталиран и не е усукан, заплетен, притиснат или прекалено опънат.
- Уверете се, че отворите на тръбата на горелката близо до дюзата не са запушени с прах или паяжини.

1) Бутилка Campingaz® CV 470 PLUS:

ТЪЙ КАТО ПАТРОНИТЕ CAMPINGAZ® CV 470 PLUS CE

СВЪРЗВАТ С ВЕНТИЛ, ТЕ МОГАТ ДА СЕ ДЕМОНТИРАТ ОТ УРЕДА ЗА ПО-ЛЕСНО ТРАНСПОРТИРАНЕ ДОРИ АКО НЕ СА ПРАЗНИ И ДА БЪДАТ МОНТИРАНИ НА ДРУГИ УРЕДИ CAMPINGAZ® ОТ СЕРИЯТА CV 470 PLUS, ПРЕДВИДЕНИ ЗА РАБОТА С ТАКИВА ПАТРОНИ.

2) Проверка за изтичане на газ

Не опитвайте да търсите мястото на изтичане на газ с помощта на пламък, използвайте специална течност за откриване на течове на газ.

- Поставете специалната течност за откриване на течове на газ в съединенията на бутилката/редуцир-вентила/маркуча/котлона (Fig. 6).
- Регулиращите кранове трябва да останат в изключено положение (●).
- При наличие на теч на газ в течността се образуват мехурчета.
- Не използвайте котлона, докато не бъдат отстранени всички течове на газ.
- Демонтирайте редуцир-вентила от бутилката и се обърнете към местния център за следпродажбено обслужване за съдействие.

При изтичане (миризма на газ преди отваряне на клапана), незабавно поставете котлона навън в добре вентилирано място без източник на запалване, където ще бъде възможно да се определи мястото и да се спре изтичането. Ако искате да проверите херметичността на котлона, направете го навън. Не търсете мястото на изтичане на газ с помощта на пламък, използвайте специална течност за откриване на течове на газ.

Важно:

Пълен технически преглед и проверка за течове на газ трябва да се извършва най-малко веднъж годишно и винаги след смяна на бутилката.

Само тогава уредът е безопасен за употреба.

C - ЕКСПЛОАТАЦИЯ ПРЕДПАЗНИ МЕРКИ:

Не използвайте котлона на разстояние по-малко от 20 см от стена или запалим предмет и на не по-малко от 1 метър под тавана.

ВНИМАНИЕ: Възможно е откритите части да се нагорещат много. Дръжте далеч от деца.

Не докосвайте опората/поставката за съдове (2) или горелката по време на или веднага след употребата на уреда.

Не използвайте уреда без опората за съдове (Fig. 2).

Използвайте термоустойчиви ръкавици, когато боравите с опората за съдове.

Поставете уреда и газовата бутилка върху стабилна, хоризонтална повърхност и не ги местете по време на работа.

Не използвайте съд за готвене, по-малък от 12 см или по-голям от 26 см в диаметър.

Не използвайте уреда, ако газовата бутилка не е във вертикално положение (Fig. 4C).

Внимавайте за поява на големи пламъци, дължащи се на горенето на течен бутан, вместо на бутанови изпарения. Ако това се случи, променете местоположението на уреда и изключете регулиращите кранове.

При изтичане на газ (признак за което е миризмата на газ), затворете всички кранове.

Не усуквайте гъвкавата връзка (маркуча).

Когато уредът работи, опората, върху която стои, може силно да се нагрее. Уредът не трябва да се поставя върху възпламенима повърхност (пластмаса, покритва за маса и др.). Препоръчва се уредът да се поставя върху топлоустойчива повърхност (бетон, камък, тухли, директно на земята). В противен случай между уреда и неговата опора трябва да се постави невъзпламеним, топлоизолационен материал.

Проверете дали маркучът е в правилното положение без да се усуква или дърпа и без да е в контакт с горещите стени на уреда. (Fig. 8)

Винаги дръжте газовата бутилка далеч от стените на уреда и зони, които може да са горещи (Fig. 9).

1) Запалване (Fig. 3)

- Отворете регулаторния вентил (4), като завъртите обратно на часовниковата стрелка от - към + (фиг. 7).
- Задръжте пламък до горелката, след което завъртете бутона на горелката (1) обратно на часовниковата стрелка до положение (A).
 - Регулирайте пламъка до размера на контейнера, като поставите бутона между (A) и (B).
 - Ако искате да регулирате температура на разгаряне, регулирайте размера на пламъка, като поставите бутона между (A) и (C).

2) Изключване (Fig. 1)

- След употреба затворете вентила на котлона, като поставите копчето в положение „OFF“ (Изкл.) (D).
- Затворете регулаторния вентил (4), като завъртите по часовниковата стрелка от + към - (фиг. 7).

D - ДЕМОНТИРАНЕ И СМЯНА НА БУТИЛКАТА CAMPINGAZ® CV 470 PLUS

Патронът може да бъде отстранен дори ако не е празен. Сменяйте патрона на открито и далеч от други хора.

- Изчакайте уредът да изстине.
- Проверете дали притокът на газ е затворен, като завъртите регулиращия кран (1) докрай по посока на въртенето на часовниковата стрелка. Затворете регулаторния вентил (4), като завъртите по часовниковата стрелка от + към - (фиг. 7).
- Демонтирайте редуцир-вентила (3) от бутилката, като отвиете редуцир-вентила (3) и го оставите настрана (Fig. 4B).
- Поставете редуцир-вентила (3) върху новата бутилка и след това го завийте здраво, докато се чуе изщракване (приблизително една-шеста оборот) (Fig. 4A). Не продължавайте да завивате, защото има риск да повредите системата Easy Clic® Plus.
- Отворете регулаторния вентил (4), като завъртите обратно на часовниковата стрелка от - към + (фиг. 7).

E - СЪХРАНЕНИЕ - ПОДДРЪЖКА

1) Газов котлон

Погрижете се за редовната поддръжка на Вашия газов котлон и той ще Ви служи добре в продължение на години.

- Не почиствайте котлона, докато е включен и работи. Изчакайте да изстине, за да не се изгорите на горещите части (опора за съдове, горелки).
- При почистване внимавайте да не запустите дупките на горелките. Ако дупките са запушени, например с разлята храна, ги почистете с неметална четка.
- Почистете частите, по които има мазина, със сапун и вода или неабразивен почистващ препарат.
- Опората за съдове (2) може да бъде демантирана за почистване, като се повдигне нагоре.
- За да инсталирате отново опората за съдове, пхнете крачетата ѝ в отворите, разположени от двете страни на котлона (Fig. 5).
- Съхранявайте уреда и бутилката на хладно, сухо и проветриво място, извън достъпа на деца, никога в безистен или мазе.
- Ако уредът не е използван в продължение на повече от 30 дни, проверете дали отворите на тръбите на горелките не са запушени с паяжини или друго, защото това може да намали работния капацитет на горелките или да доведе до опасно запалване на газ извън горелката.

2) Гъвкава връзка, свързваща редуцир-вентила и котлона

- Редовно проверявайте състоянието на свързващия маркуч и го сменете, ако има признаци за износване или напукване. Моля, свържете се с местния център за следпродажбено обслужване (вижте допълнителния лист с информация за контакт, включен в пакета).
- Ако котлонът няма да се използва продължително време, демонтирайте газовата бутилка както е посочено в раздел D.
- Датата, отпечатана върху гъвкавата връзка, е датата на производство, а не срокът на експлоатация. Гъвкавата връзка може да се използва без ограничение във времето, при условие че е в изправност.

В случай че дюзата се запуши (в бутилката има газ, но уредът не се запалва), не се опитвайте да я отпушите сами. Отнесете уреда в търговския обект, от който сте го закупили.

Възможни проблеми / Мерки за отстраняване

Възможни проблеми	Възможни проблеми / Мерки за отстраняване
Горелката не се запалва	<ul style="list-style-type: none">- Лошо подаване на газ- Редуцир-вентилът не работи правилно- Тръба, вентил, отвори на вентури тръба или горелка са запушени
Горелката не гори равномерно или изгасва	<ul style="list-style-type: none">- Проверете подаването на газ- Проверете свързването на тръбата- Свържете се със следпродажбения сервиз
Нестабилни свистящи пламъци	<ul style="list-style-type: none">- Възможно е да има въздух в новата газова бутилка.- Оставете котлона да поработи известно време.- Наличие на остатъчна вода в резултат на измиване на капачките на горелките.- Свържете се със следпродажбения сервиз.
Високи пламъци върху повърхността на горелката	<ul style="list-style-type: none">- Вентури тръба е запушена (напр. паяжини)- Свържете се със следпродажбения сервиз.
Пламък в дюзата	<ul style="list-style-type: none">- Бутилката е почти празна- Сменете бутилката- Свържете се със следпродажбения сервиз.
Поява на пламъци в съединение поради теч на газ	<ul style="list-style-type: none">- Веднага затворете притока на газ- Поява на пламъци в съединение: затегнете гайките или сменете тръбата- Свържете се със следпродажбения сервиз.
Недостатъчно нагряване	<ul style="list-style-type: none">- Дюза или вентури тръба са запушени- Свържете се със следпродажбения сервиз.
Поява на пламъци зад регулиращия кран поради теч на газ	<ul style="list-style-type: none">- Дефектен вентил- Изключете газовия котлон- Свържете се със следпродажбения сервиз.

MÄRKUS: kui ei ole märgitud teisiti, viitavad kasutusjuhendis olevad üldmõisted „seade/üksus/toode/seadise/vahend“ tootele „Camping Cook CV“.

See toode on mõeldud tavapäraseks isikliku kasutamiseks ega pole ette nähtud äriliseks otstarbeks.

Gaasitarbimine: 262 g/h (3,6 kW) – injektor N° 64
Kategooria: ilma rõhuregulaatorita butaan

A – ENNE KASUTAMIST TÄHTS

Kasutusjuhendis on juhised Campingaz® matkapiidi õigeks ja ohutuks kasutamiseks.

Enne Campingaz® CV 470 PLUS gaasiballooni ühendamist lugege esmalt seadme kasutamist tutvustavat kasutusjuhendit.

Järgige kasutusjuhendis toodud juhiseid. Juhise eiramine võib kaasa tuua ohu seadme kasutajale ja lähedalviibijale.

Hoidke kasutusjuhendit kindlas kohas, et see oleks vajadusel alati kättesaadav.

Seadet tohib kasutada ainult Campingaz® CV 470 PLUS gaasiballoonidega ning kaasas oleva vooliku ja regulaatoriga. Muude gaasiballoonide kasutamine võib olla ohtlik.

Seadet tohib kasutada ainult välitingimustes, eemal kergesti süttivatest materjalidest.

Mingil juhul ei tohi kasutada seadet, kui see lekib, ei ole töökorras või on kahjustatud. Selline seade tuleb viia tagasi toote müünud vahendajale, kes annab lähima hooldusettevõtte kontaktandmed.

Seadet ei tohi mingil juhul ümber teha ega kasutada otstarbel, milleks see pole ette nähtud.

Toodet ei tohi kasutada haagiselamus, autos, telgis, onnis, kuuris ega muus kinnises ruumis.

Toode ei tohi töötada kasutajate magamise ajal ning seda ei tohi jätta järelevalveta.

Toode kasutab kütust põlemise või hapniku tarbimise teel ning eritab teatud aineid ja gaase, mis võivad olla ohtlikud, nt süsinikmonooksiidi (CO).

Süsinikmonooksiid on lõhnatu ja värvitu gaas, mis võib eespool loetletud kinnistes ruumides eritumisel põhjustada gripilaadseid sümptomeid, iiveldust, halba enesetunnet ja surma, kui toodet kasutatakse ilma korraliku ventilatsioonita.

B – CAMPINGAZ® CV 470 PLUS GAASIBALLOONI ÜHENDAMINE

Tühja ballooni asendamiseks lugege osa D: „CAMPINGAZ® CV 470 PLUS GAASIBALLOONI EEMALDAMINE JA VAHETAMINE“.

Campingaz® CV470 Plus gaasiballooni paigaldamine ja eemaldamine peab toimuma väljas, eemal teistest inimestest ja kergesti süttivatest materjalidest, väga hea ventilatsiooniga kohas, mitte mingil juhul leegi, sädemete vm soojusallikate (sigaret, elektriseade jms) läheduses.

- Asetage balloon pliidi kõrvale maha.
- Sulgege pliidi ventiilid, keerates juhtnuppe (1) päripäeva, asendisse (●) (joon. 1).
- Vajutage regulaator (3) ballooni ja keerake seejärel kindlalt kinni, kuni kuulub klõpsatus (umbes kuuendik täisringi) (joon. 4A). Ärge keerake jõuga kaugemale, kuna see võib kaasa tuua Easy Clic® Plus kiirühendussüsteemi kahjustuse.
- Veenduge, et voolik oleks korralikult paigas ning ei oleks keerdus, kokku keritud või surrutud ega liigselt venitatud.
- Veenduge, et injektori juures oleva põletitoru õhuavadel poleks toimu ega ämblikuvõrke.

1) Campingaz® CV 470 PLUS gaasiballoon:

KUNA CAMPINGAZ® CV 470 PLUS BALLOONE KASUTATAKSE VENTIILI ABIL, SAAB NEID SEADMELT

LAHTI ÜHENDADA JA HÖLPSASTI TEISALDADA (KA SIIS, KUI POLE TÜHJAD) NING PAIGALDADA MUUDELE CAMPINGAZ® TOOTEVALIKU 470 PLUS SEADMETELE, MILLEL ON ETTE NÄHTUD KASUTADA AINULT NEID BALLOONE.

2) Gaasilekete kontrollimine

Ärge kasutage lekete kontrollimiseks leeki. Kasutage gaasilekke tuvastamise vedelikku.

- Kandke ballooni/regulaatori/vooliku/pliidi vahelistele ühendustele gaasilekke tuvastamise vedelikku (joon. 6).
- Juhtnupud peavad olema asendis „Väljas“ (●).
- Gaasilekke olemasolul tekivad mulid.
- Pliiti ei tohi kasutada enne, kui kõik lekked on kõrvaldatud.
- Ühendage regulaator balloonilt lahti ja võtke abi saamiseks ühendust kohaliku müüjijärgse klienditeenindusega.

Lekke korral (kui enne ventiili lahtikeeramist on tunda gaasilõhna) viige seade viivitamata õue, hea ventilatsiooniga kohta, kus pole ühtegi põletusallikat, selgitage välja lekke asukoht ja sulgege leke. Isegi kui soovite ainult kontrollida, kas seade on korralikult tihendatud, tehke seda väljas.

Mingil juhul ei tohi kasutada lekete leidmiseks leeki. Kasutage gaasilekke tuvastamise vedelikku.

TÄHTS

Vähemalt kord aastas ja alati pärast gaasiballooni vahetamist tuleb kontrollida nii kogu seadet kui ka võimalike lekete olemasolu.

Ainult sel juhul on seadme kasutamine ohutu.

C - KASUTAMINE OHUTUSABINÕUD:

Mitte kasutada pliiti seinast või tuleohtlikest materjalidest lähemal kui 20 cm ega laest lähemal kui 1 meetri.

HOIATUS: juurdepääsetavad osad võivad olla väga kuumad.

Hoida lastele kättesaamatus kohas.

Pannituge (2) ega põletit ei tohi seadme kasutamise ajal või vahetult pärast kasutamist katsuda.

Seadet ei tohi kasutada ilma pannitugeleta (joon.2).

Pannitoe käsitlemisel kasutage pakjainkaid. Asetage seade kindlale horisontaalsele pinnale. Kasutamise ajal ei tohi seadet teisaldada.

Toiduvalmistamisel ei tohi kasutada anumad, mille läbimõõt on väiksem kui 12 cm või suurem kui 26 cm.

Seadet ei tohi kasutada, kui gaasiballoon ei ole vertikaalasendis (joon. 4C).

Hoiduge aruastunud butaani asemel vedela butaani põlemise tagajärjel tekkinud võivatest lekidest. Kui nii juhtub, keerake juhtnupud kinni ja paigutage seade ümber.

Painduvat voolikut ei tohi väanata.

Seadme töötamise ajal võib seadme all olev pind muutuda väga kuumaks. Seadet ei tohi panna kergesti süttivale pinnale (plast, laudlina jms). Soovitatav on asetada seade kuumuskindlale pinnale (betoon, kivi, tellis, maapind (pinnas)). Kui see pole võimalik, pange seadme ja selle all oleva pinna vahele põlematu, soojust isoleeriv materjal.

Veenduge, et voolik on sobivas asendis: pole keerdus / kokku murtud ega puutu vastu seadme kuumi osi (joonis 8).

Hoidke gaasiballoonit alati eemal seadme seintest ja kaitstades, mis võivad minna kuumaks (joonis 9).

1) Süttamine (joon. 3)

Avage reguleerklapp (4), keerates nuppu vastupäeva, asendist – asendisse + (joonis 7).

- Hoidke leeki põleti lähedal ja keerake põleti nuppu (1) seejärel vastupäeva asendisse (●).

- Reguleerige leeki vastavalt anuma suurusle, keerates nuppu

vahemikus (☺) kuni (☹).

- Kui soovite reguleerida kuumustemperatuuri, reguleerige leegi suurst, keerates nuppu vahemikus (☺) kuni (☹).

2) Sulgemine (joon. 1)

- Pärast kasutamist sulgege pliidi ventiil, selleks keerake nupp asendisse „VÄLJAS“ (●). Sulgege reguleerklapp (4), keerates selleks nuppu päripäeva, asendist + asendisse – (joonis 7).

D – CAMPINGAZ® CV 470 PLUS BALLOONI EEMALDAMINE JA VAHETAMINE

Ballooni saab eemaldada ka siis, kui see pole tühi. Vahetage ballooni ühes, eemal teistest inimestest.

- Oodake, kuni pliit on jahtunud.
- a) keerates juhtnuppe (1) päripäeva lõpuni välja, veenduge, et pliidi ventiilid on täielikult suletud. Sulgege reguleerklapp (4), keerates selleks nuppu päripäeva, asendist + asendisse – (joonis 7).
- Ühendage regulaator (3) ballooniit lahti Avage reguleerklapp (4), keerates nuppu vastupäeva, asendist – asendisse + (joonis 7),, selleks keerake regulaator (3) lahti ja tõstke seejärele üles (joon. 4B).
- Vajutage regulaator (3) uuele balloonile ja keerake seejärele kindlalt kinni, kuni kuulub klõpsatus (umbes kuendik täisringi) (joon. 4A). Ärge keerake jõuga kaugemale, kuna see võib kaasa tuua Easy Clic® Plus kiirühendusüsteemi kahjustuse.
- Avage reguleerklapp (4), keerates nuppu vastupäeva, asendist – asendisse + (joonis 7).

E – HOIUSTAMINE JA HOOLDUS

Tagasisüütmise (süütimine põletikatte all) korral lülitage seade välja, laske sel maha jahtuda (umbes viis minutit) ja süüdata uuesti. Kui probleemid tagasisüütmisega korduvad, võtke ühendust Campingaz®-i kohaliku esindajaga.

1) Pliit

Pliiti tuleb regulaarselt hooldada, nii püsib ta aastaid suurepärasel seisukorras.

- Pliiti ei tohi puhastada kasutamise ajal. Seadme kuumade osadega (pannitoed, põletid) kokkupuutumise tagajärjel põletuste vältimiseks oodake, kuni pliit on jahtunud.
- Puhastamisel vältige põletiaavade ummistamist. Kui avad on ummistunud (näiteks toiduga), eemaldage ummistus harjaga (ei tohi olla metallist).
- Puhastage rasvaga määratud osad seebi ja vee või mitteabrasivse puhastusainega.
- Pannitugesid (2) saab üles tõstes puhastamiseks eemaldada.
- Pannitugesid tagasi asetamiseks sisestage toejalad kummalgi pool põleteid olevatesse avadesse (joon. 5)
- Hoiustage seadet ja gaasiballooni jahedas, kuivas ja hea ventilatsiooniga kohas, lastele kättesaamatult. Mitte mingil juhul ei tohi seadet hoiustada keldris ega keldrikorruksel.
- Kui pliit on olnud kauem kui 30 päeva kasutamata, kontrollige, kas põletitoru avadel on ämblikuvõrkudest vms tekkinud ummistusi, ummistuste tõttu võib põlemine olla vähem efektiivne, ka võivad need põhjustada põletist väljaspool oleva gaasi ohtlikku süütmist.

2) Regulaatorit pliidiga ühendav voolik

- Kontrollige regulaarselt vooliku seisukorda ning kulumise või pragude korral vahetage see välja. Võtke ühendust kohaliku müüjijärgse klienditeenindusega (kontaktandmed leiate pakendis olevalt eraldi lehel).
- Kui pliiti pikema aja jooksul ei kasutata, ühendage gaasiballoon osas D toodud juhiseid järgides lahti.
- Voolikule trükitud kuupäev on tootmiskuupäev, mitte aegumiskuupäev. Voolikut võib kasutada ajapiiranguta, välja arvatud siis, kui voolik on kahjustunud.

Ärge üritage ummistunud injektorit (kuigi gaasiballoonis on gaasi, ei saa põletit leeki süüdata) ise puhastada. Viige seade müügikohta tagasi.

Võimalikud probleemid / Parandusmeetmed

Võimalikud probleemid	Tõenäolised põhjused / Parandusmeetmed
TPõletit ei saa süüdata	<ul style="list-style-type: none">- Vähene gaasi juurdevool- Regulaator ei tööta korralikult- Toru, ventiili, Venturi toru või põletite avad on ummistunud
Leek põletil ei põle ühtlaselt või kustub	<ul style="list-style-type: none">- Kontrollige gaasi olemasolu- Kontrollige toruühendust- Võtke ühendust hooldusettevõttega.
Ebastabiilne leek	<ul style="list-style-type: none">- Uus balloon võib sisaldada õhku. Laske pliidiil mõnda aega töötada.- Põletikatte pesemisel tekkinud jääkvisi.- Võtke ühendust hooldusettevõttega.
Suur leegisammast põleti pinnal	<ul style="list-style-type: none">- Venturi toru ummistus (nt ämblikuvõrk)- Võtke ühendust hooldusettevõttega.
Leek injektoril	<ul style="list-style-type: none">- Gaasiballoon on peaaegu tühi- Vahetage balloon- Võtke ühendust hooldusettevõttega.
Põlev leke ümber ühendusdetaili	<ul style="list-style-type: none">- Sulgege viivitamata gaasi juurdevool- Ühendusdetaili leke: pingutage mutreid või vahetage toru välja- Võtke ühendust hooldusettevõttega.
Ebapiisav kuumus	<ul style="list-style-type: none">- Ummistus injektoris või Venturi torus- Võtke ühendust hooldusettevõttega.
Põlev leke juhtnupu taga	<ul style="list-style-type: none">- Defektne ventiil- Lülitage pliit välja- Võtke ühendust hooldusettevõttega.

PIEZĪME: Ja vien nav citādi norādīts, sekojošie vispārīgie apzīmējumi šajā instrukciju rokasgrāmatā – "aparāts / ierīce / produkts / iekārta / plīts" – visi attiecas uz produktu Camping Cook CV.

Šis produkts ir paredzēts normālai privātai lietošanai, tas nav paredzēts komerciāliem mērķiem.

Patēriņš: 262 g/h (3,6 kW) - inžektors N° 64

Kategorija: butāns - tiešais spiediens

A - SAGATAVOŠANA LIETOŠANAI SVARĪGI

Šī lietošanas rokasgrāmatā palīdzēs jums lietot Campingaz® ierīci pareizi un pilnīgi droši.

Lūdzu, vispirms izlasiet šo rokasgrāmatu, lai iepazītos ar ierīci, un tikai tad pievienojiet tai gāzes balonu Campingaz® CV 470 PLUS.

Ievērojiet šajā rokasgrāmatā dotās instrukcijas. Instrukciju neievērošana var apdraudēt lietotāju un tuvumā esošos cilvēkus.

Vienmēr glabājiet šo rokasgrāmatu drošā vietā, lai varētu tajā ielūkoties, ja nepieciešams.

Šo ierīci drīkst lietot tikai ar gāzes baloniem Campingaz® CV 470 PLUS un klāt pievienoto šļauku un regulatoru. Citu gāzes balonu lietošana var būt bīstama.

Šo ierīci drīkst lietot tikai ārpus telpām un pietiekamā attālumā no jebkādiem degošiem materiāliem.

Nekad nelietojiet ierīci, ja tai ir noplūde, darbības traucējumi vai bojājumi.

Nogādājiet to atpakaļ pārdevējam, kurš norādīs tuvāko apkalpošanas darbnīcu.

Nekad nepārbūvējiet šo ierīci, un nelietojiet to vajadzībām, kurām tā nav paredzēta.

Nelietojiet šo ierīci karavānās, automašīnās, teltīs, šķūņos, nojumēs, kā arī jebkādās mazās slēgtās telpās. Šo ierīci nedrīkst lietot guļot, kā arī nedrīkst to atstāt bez uzraudzības.

Šī ierīce patērē kurināmo, degšanas procesā sadedzinot vai patērējot skābekli un izdalot noteiktas vielas un gāzes, kas var būt bīstamas, piemēram, oglekļa monoksīdu (CO).

Oglekļa monoksīds ir bezkrāsaina gāze bez smaržas, kas var izraisīt gripai līdzīgus simptomus, nelabumu, saslimšanu un, iespējams, nāvi, ja tā izdalās iepriekš minētajās slēgtajās telpās, lietojot šo ierīci bez pietiekamas ventilācijas.

B - GĀZES BALONA CAMPINGAZ® CV 470 PLUS PIEVIENOŠANA

Ja jānomaina tukšs gāzes balons, izlasiet sadaļu D: "Gāzes balona Campingaz® CV 470 PLUS atvienošana vai nomaiņa".

Vienmēr pievienojiet vai atvienojiet gāzes balonu Campingaz® CV 470 PLUS atklātā, labi vēdinātā vietā, ievērojot, ka tuvumā nedrīkst būt liesmas, dzirksteles vai jebkuru citu karstuma avoti (cigaretes, elektriskās ierīces u.c.), un pietiekamā attālumā no citiem cilvēkiem vai degošiem materiāliem.

- Novietojiet gāzes balonu uz zemes un blakus plītij.
- Aizveriet plīts ventilus, griežot kontroles rokturus (1) pulkstenrādītāja virzienā, pozīcijā (●) (1. zīm.).
- Uzspiediet regulatoru (3) uz gāzes balona un tad stingri to pieskrūvējiet (par apmēram vienu sesto apgrieziena daļu), līdz dzirdat klikšķi (4A. zīm.). Nacentieties pagriezt gāzes balonu tālāk, jo tad jūs varat sabojāt Easy Clic® Plus System.
- Pārbaudiet, vai šļauka ir pareizi pievienota, vai tā nav salocīta, samudzināta, saspiesta vai pārmērīgi nostiepta.
- Pārbaudiet, vai gaisa atveres degļa cilindri, inžektora tuvumā, nav aizdambētas ar putekļiem vai zirnēkļu tīkliem.

1) Gāzes balons Campingaz® CV 470 PLUS:

TĀ KĀ GĀZES BALONI CAMPINGAZ® CV 470 PLUS IR

SAVIENOTI AR VENTILI, TOS VAR ATVIENOT NO IERĪCES, VIEGLI TRANSPORTĒT (PAT JA TIE NAV TUKŠI) UN PIEVIENOT CITĀM CAMPINGAZ® IERĪCĒM, KĀS PAREDZĒTAS LIETOŠANAI VIENĪGI AR ŠIEM GĀZES BALONIEM.

2) Pārbaude, vai nav gāzes noplūdes

Nepārbaudiet noplūdi ar liesmu. Izmantojiet gāzes noplūdes atklāšanas šķidrumu.

- Uzlejšiet gāzes noplūdes atklāšanas šķidrumu uz savienojumu vietām starp gāzes balonu / regulatoru / šļauku / plīti (6. zīm.).
- Kontroles rokturiem ir jāpaliek "off" pozīcijā (●).
- Par gāzes noplūdi liecinās burbuli.
- Plīti nedrīkst lietot, iekams jebkāda gāzes noplūde nav novērsta.
- Atvienojiet regulatoru no gāzes balona un sazinieties ar vietējo pēcpārdošanas apkalpošanas centru, lai saņemtu palīdzību.

Gāzes noplūdes gadījumā (jūtot gāzes smaku pirms ventīļa atvēršanas) nekavējoties iznesiet ierīci ārā, labi vēdinātā vietā, kur nav aizdegšanās avotu un kur noplūdi var atrast un novērst. Pat ja jūs tikai vēlaties pārbaudīt, vai ierīce ir pienācīgi noslēgta, vienmēr dariet to ārā. Nekad nepārbaudiet noplūdi ar liesmu. Izmantojiet gāzes noplūdes atklāšanas šķidrumu.

SVARĪGI:

Vispārēju ierīces pārbaudi un pārbaudi, vai nav gāzes noplūdes, ir jāveic vismaz reizi gadā un vienmēr pēc gāzes balona nomaiņas.

Tikai pēc tam ierīce ir gatava lietošanai.

C - DARBĪBAS DROŠĪBAS NOTEIKUMI:

Nelietojiet plīti tuvāk par 20cm no sienas vai degošiem priekšmetiem, un ne tuvāk par 1 metru no griestiem. **BRĪDINĀJUMS:** Ārējās daļas var būt ļoti karstas.

Sargāt no bērniem.

Nekad neaizskariet pannas balstu (2) vai degļa ierīces lietošanas laiku vai tūlīt pēc tam.

Nekad nelietojiet ierīci bez pannas balsta (2. zīm.).

Lietojiet plīts cimdus, ja nepieciešams satvert pannas balstu. Novietojiet ierīci uz stabilas, horizontālas virsmas. Nepārvietot ierīci lietošanas laikā.

Ēdienu gatavošanā nelietot traukus, kas ir mazāki par 12 cm vai lielāki par 26 cm diametrā.

Nelietot ierīci, ja gāzes balons nav vertikālā pozīcijā (4C. zīm.).

Uzmanieties no uzliesmojumiem, kas rodas no šķidrā butāna, nevis no gāzveida butāna degšanas. Ja tas notiek, pārvietojiet ierīci un izslēdziet kontroles rokturus. Izvairieties no šļaukas spāsiēšanas.

Kad ierīci lieto, tad balsts, uz kura ierīce stāv, var ļoti sakarst. Ierīci nedrīkst likt uz degošas virsmas (plastmasas, galdauta u.c.). Ir ieteicams likt ierīci uz karstumizturīgas virsmas (betons, akmens, ķieģeļi, tieši uz zemes). Ja tas nav iespējams, tad starp ierīci un pamatu zem tās ir jāievieto kāds nedegošs, karstumu izolējošs materiāls.

Pārbaudiet, vai šūtene ir atbilstoši novietota bez savīšanās vai vilkšanas un nesaskaras ar ierīces karstajām daļām (8. att.).

Nekad neļaujiet gāzes elementam saskarties ar ierīces malām un vietām, kas var būt karstas (9. att.).

1) Aizdedzināšana (3. zīm.)

Atveriet regulatora vārstu (4), griežot to pretēji pulkstenrādītāja virzienam no - uz + (7. att.).

- Pielieciet liesmu pie degļa, tad pagrieziet degļa slēdzi (1) pretēji pulkstenrādītāja virzienam (⊙) stāvoklī.

- Noregulējiet liesmu atbilstoši trauka izmēram, iestatot slēdzi

starp (▲) un (▲).

- Pēc lietošanas noregulēt lēnas gatavošanas temperatūru, pielāgojot liesmas lielumu, iestatot slēdzi starp (▲) un (●).

2) Izslēgšana (1. zīm.)

- Pēc lietošanas izslēdziet plīts ventili, pagriežot rokturi līdz "OFF" pozīcijai (●). Aizveriet regulatora vārstu (4), griežot to pulksteņrādītāja virzienā no + uz - (7. att.).

D - GĀZES BALONA CAMPINGAZ® CV 470 PLUS ATVIENOŠANA VAI NOMAINA

Gāzes balonu var atvienot arī tad, kad tas nav tukšs. Nomainiet gāzes balonu ārpus telpām, kur nav citu cilvēku.

- Pagaidiet, kamēr plīts atdziest.

- Pārlecinieties, ka plīts ventīļi ir pilnībā aizvērti, griežot kontroles rokturus (1) pulksteņrādītāja virzienā līdz galam. Aizveriet regulatora vārstu (4), griežot to pulksteņrādītāja virzienā no + uz - (7. att.).

- Atvienojiet regulatoru (3) no gāzes balona, atskrūvējot regulatoru (3), pēc tam paceliet to uz augšu (4B. zīm.)

- Uzspiediet regulatoru (3) uz jauna gāzes balona un tad stingri to pieskrūvējiet (par apmēram vienu sesto apgrieziena daļu), līdz dzirdat klikšķi (4A. zīm.). Necenieties pagriezt gāzes balonu tālāk, jo tad jūs varat sabojāt Easy Clic® Plus System.

- Atveriet regulatora vārstu (4), griežot to pretēji pulksteņrādītāja virzienam no - uz + (7. att.).

E - UZGLABĀŠANA - APKOPE

Liesmas atsitiena gadījumā (ja liesma parādās zem degļa virsmas) izslēdziet ierīci, ļaujiet tai atdziest (apmēram piecas minūtes), pēc tam no jauna ieslēdziet ierīci. Ja liesmas atsitieni turpinās, sazinieties ar savu vietējo Campingaz® pārstāvi.

1) Plīts

Gādājiet par plīts regulāru apkopi, un tad tā teicami kalpos jums daudzus gadus.

- Nemēģiniet tīrīt plīti lietošanas laikā. Pagaidiet, līdz tā atdziest, lai izvairītos no apdegumiem, saskaroties ar karstajām daļām (pannas balstiem, degļiem).

- Tīriet uzmanīgi, lai neaizdambētu degļa atveres. Ja atveres ir aizdambētas, piemēram, ar ēdiena atliekām, iztīriet tās ar birsti, kas nav no metāla.

- Notīriet taukainās daļas ar ziepēm un ūdeni vai saudzējošu mazgāšanas līdzekli.

- Tīrīšanas vajadzībām pannas balstus (2) var noņemt, paveicot tos uz augšu.

- Lai pievienotu pannas balstus atpakaļ, ievietojiet balstu kājas atverēs abās degļa pusēs (5. zīm.)

- Glabājiet ierīci un gāzes balonu vēsā, sausā un labi vēdinātā, kā arī bērniem nepieejamā vietā. Nekad neglabājiet to pagrabā.

- Ja plīts nav lietota ilgāk par 30 dienām, pārlecinieties, ka tās degļa cilindra atveres nav aizdambētas ar zirnekļu tīkliem vai jebko citu; tas var novest pie mazākas degļa efektivitātes vai pie bīstamas gāzes aizdegšanās ārpus degļa.

2) Šļauka, kas savieno regulatoru ar plīti

- Regulāri pārbaudiet šļaukas stāvokli un nomainiet to, ja tajā ir nolietojuma pazīmes vai plaisas. Saņemties ar savu vietējo pēc pārdošanas apkalpošanas centru (sk. atsevišķo lapu ar kontaktinformāciju, kas ietverta paketē).

- Ja plīts ilgu laiku periodu netiks lietota, atvienojiet gāzes balonu, kā tas parādīts D punktā.

- Uz šļaukas nodrukātais datums ir izgatavošanas datums un nevis derīguma beigu termiņš. Šļauku, ja tā nav bojāta, var lietot bez laika ierobežojuma.

Gadījumā, ja inžektors ir aizdambēts (ierīce neaizdegas, kaut arī gāzes balonā vēl ir gāze), nemēģiniet paši to iztīrīt. Nogādājiet ierīci atpakaļ tās pārdevējam.

Iespējamās problēmas / Kā novērst problēmas

Iespējamās problēmas	Iespējamie cēloņi / Kā novērst problēmas
Deglis neaizdegas	- Slihta gāzes padeve - Regulators nestrādā pareizi - Pievads, ventilis, venturi caurule vai degļa atveres ir nosprostotas
Deglis nedeg vienmērīgi vai izdziest	- Pārlecinieties, ka gāze ir balonā - Pārbaudiet pievada savienojumu - Saņemties ar apkalpošanas centra pārstāvi.
Nestabila kustīga liesma	- Jaunajā gāzes balonā var būt gaiss. Ļaujiet plītij kādu laiku darboties. - Pēc degļa atveru mazgāšanas palicis ūdens. - Saņemties ar apkalpošanas centra pārstāvi.
Liels liesmas uzplaisnījums uz degļa virsmas	- Venturi caurule ir nosprostota (iespējams, ar zirnekļu tīkliem) - Saņemties ar apkalpošanas centra pārstāvi.
Liesma pie inžektora	- Gāzes balons ir gandrīz tukšs - Nomainiet gāzes balonu - Saņemties ar apkalpošanas centra pārstāvi.
Degoša gāzes noplūde pie kāda savienojuma	- Nekavējoties noslēdziet gāzes padevi - Noplūde no savienojuma vietas: pievelciet skrūves vai nomainiet pievadu - Saņemties ar apkalpošanas centra pārstāvi.
Nepietiekams karstums	- Inžektors vai venturi caurule nosprostota - Saņemties ar apkalpošanas centra pārstāvi.
Degoša gāzes noplūde aiz regulēšanas roktura	- Bojāts ventilis - Izslēdziet plīti - Saņemties ar apkalpošanas centra pārstāvi.

PASTABA: Nebent nurodyta kitaip, visi šie bendrieji terminai "prietaisas / įrenginys / gaminytis / įranga / priemonė / viryklė" šioje naudojimo instrukcijoje reiškia gaminį "Camping Cook CV".

Šis produktas skirtas įprastam asmeniniam naudojimui ir netinka komerciniams tikslams.

Galingumas: 262 g/h (3,6 kW) - purkštuvu Nr. 64
kategorija: butano tiesioginis slėgis

A - PARUOŠIMAS NAUDOJIMUI

SVARBU

Šis naudojimo vadovas padės jums tinkamai ir visiškai saugiai naudoti Campingaz® rinkinį.

Prieš prijungdami Campingaz® CV 470 PLUS kasetę, visų pirma perskaitykite šį vadovą kad susipažintumėte su rinkiniu.

Laikykites šiame vadove nurodytų instrukcijų. Instrukcijų nesilaikymas gali kelti pavojų naudotojiui ir netoliese esantiems žmonėms.

Visuomet laikykite šį vadovą saugioje vietoje, jei reikia, paruoštą skaitymui.

Šį rinkinį galima naudoti tik su Campingaz® CV 470 PLUS kasetėmis ir pridedama žarna bei reguliatoriumi. Naudojant kitus dujų balionus, gali kilti pavojus.

Šį rinkinį galima naudoti tik lauke, atokiau nuo degių medžiagų.

Nenaudokite nesandarus, tinkamai neveikiančio ar sugadinto rinkinio. Gražinkite jį savo prekybos atstovui, kuris nurodys artimiausią aptarnaujantį atstovą.

Niekada nekeiskite šio rinkinio ir nenaudokite jo ne pagal paskirtį.

Nenaudokite šio prietaiso priekabiniuose nameliuose, automobiliuose, palapinėse, nameliuose, daržinėse arba nedidelėse uždaroose patalpose.

Šis prietaisas neturėtų būti naudojamas miegant arba paliekamas be priežiūros.

Šis prietaisas naudoja kurą degimo arba deguonies suvartojimo metu bei išskiria tam tikras medžiagas ir dujas, kurios gali būti pavojingos, kaip, pavyzdžiui, anglies monoksidas (CO).

Anglies monoksidas yra bekvapės, permatomos dujos, galinčios sukelti gripo simptomus, negalavimą, ligą ir mirtį, jei jos susidaro anksčiau minėtose uždaroose patalpose naudojant šį prietaisą be tinkamos ventilacijos.

B - CAMPINGAZ® CV 470 PLUS KASETĖS PRIJUNGIMAS

Tuščios kasetės keitimas aprašytas D skyriuje: „Campingaz® CV 470 PLUS kasetės išėmimas ar įkrovimas“.

Campingaz® CV470 Plus kasetę statykite ir išimkite atviroje, gerai vėdinamoje vietoje, saugantis nuo ugnies, kibirkščių ar kitų šilumos šaltinių (cigarečių, elektros prietaisų ir kt.), atokiau nuo kitų žmonių ar degių medžiagų.

- Pastatykite kasetę ant žemės, šalia viryklės.
- Uždarykite viryklės vožtuvus, valdymo rankenėles (1) pasukdami pagal laikrodžio rodyklę į (●) padėtį (Fig. 1).
- Pastumkite reguliatorių (3) ant kasetės, paskui gerai jį priveržkite, kol išgirsite spragtelėjimą (maždaug vieną šeštąją sukimo) (Fig. 4A). Nesukite kasetės jėga daugiau, nes rizikuojate sugadinti Easy Clic® Plus sistemą.
- Įsitinkinkite, kad žarna yra sandariai prijungta, nesusisukusi, nesusipainiojusi, neužspausta ar per daug neįtempta.
- Įsitinkinkite, kad dulkės ar voratinkliai neužkimšo oro angų degiklio vamzdyje šalia purkštuvu.

1) Campingaz® CV 470 PLUS kasetė:

KADANGI CAMPINGAZ® CV 470 PLUS BALIONAIS " TURI VOŽTUVĄ , JIE GALI BŪTI ATSKIRIAMAI NUO PRIETAISO,

LENGVAI TRANSPORTUOJAMI (NET JEIGU JIE NĖRA TUŠTI) IR PRIJUNGIAMAI PRIE KITŲ CAMPINGAZ® PRIETAISŲ Į ŠIŲ CV 470 PLUS, SPECIALIAI SUKURTŲ Į NAUDOTI KARTU SU ŠIAIS BALIONAIS.

2) Tikrinimas, ar neprateka dujos

Nenaudokite ugnies dujų pratėkėjimui nustatyti. Naudokite dujų pratėkėjimo nustatymo skystį.

- Užtepkite dujų pratėkėjimo nustatymo skystį ant jungčių tarp kasetės / reguliatoriaus / žarnos / viryklės (Fig. 6).
- Valdymo rankenėlės turi būti paliktos padėtyje „išjungta“ (●).
- Dujų pratėkėjimą parodys susiformuojantys burbuliukai.
- Viryklės negalima naudoti kol visiškai nebus pašalintas pratėkėjimas.
- Atjunkite reguliatorių nuo kasetės ir susisiekite su vietos garantinio aptarnavimo skyriumi.

Pratekėjimo atveju (dujų kvapas prieš atsukant vožtuvą), nedelsdami įrengimą išneškite į lauką, į gerai vėdinamą vietą, kurioje nėra degimo šaltinio, iš kurio gali pratėkėti dujos. Lauke taip pat reikia tikrinti, ar jūsų įrenginys yra tinkamai užsandarintas.

Nebandykite nustatyti nuotėkio su liepsna, naudokite dujų nuotėkio aptikimo skystį.

Svarbu:

Visą apžiūrą ir pratėkėjimus reikia atlikti bent kartą per metus, po kasetės keitimo.

Tik tuomet yra saugu naudoti įrengimą.

C - NAUDOJIMAS

ATSARGUMŲ PRIEMONĖS

Nenaudokite viryklės mažesniu nei 20cm atstumu nuo sienos arba degių objektų, ne mažesniu nei 1 metro atstumu nuo lubų.

ĮSPĖJIMAS: neuždegtos dalys gali įkaisti.

Laikykite juos vaikams nepasiekiamoje vietoje.

Niekada nelieskite keptuvės pagrindo (2) arba degiklio prietaiso naudojimo metu arba iš karto jį panaudojus.

Niekada nenaudokite prietaiso be keptuvės pagrindo (Fig. 2).

Keptuvės pagrindą imkite tik mūvėdami orkaitės pirštines. Padėkite įrengimą ant stabilaus, horizontalaus paviršiaus.

Nejudinkite jungto prietaiso.

Gaminimui nenaudokite mažesnio nei 12 cm arba didesnio nei 26 cm diametro indo.

Nenaudokite prietaiso jei dujų kasetė nėra vertikaliaje padėtyje (Fig. 4C).

Degantis skystas butanas gali užsiliepsnoti lengviau nei ši medžiaga garų pavidale. Taip nutikus, pervežkite prietaisą ir užsukite valdymo rankenėles.

Dujų pratėkėjimo atveju (pajutus dujų kvapą), užsukite visus vožtuvus.

Saugokite, kad lanksti žarna nesusisuktų.

Kai prietaisas veikia, atrama, ant kurios jis pastatytas, gali smarkiai įkaisti. Prietaiso negalima statyti ant degaus paviršiaus (plastiko, staltiesės ir pan.). Prietaisą rekomenduojama statyti ant karščiui atsparaus paviršiaus (betono, akmens, plytų, tiesiai ant žemės). Kitaip tarp prietaiso ir jo atramos reikia naudoti karštį izoliuojančią medžiagą.

Patikrinkite, ar žarnelės padėtis yra tinkama. Žarnelė turi būti nesusisukusi, neįtempta ir nesiliepti prie įkaistančių prietaiso sienelių (8 pav.).

Dujų balionėlį laikykite atokiau nuo prietaiso sienelių ir tų vietų, kuriose gali būti karšta (9 pav.).

1) Uždegimas

Atidarykite reguliatoriaus čiauptą (4) sukdami jo rankenėlę prieš

laikrodžio rodyklę iš padėties „-“ į padėtį „+“ (7 pav.).

- Laikydami liepsną prie degiklio pasukite degiklio rankenėlę (1) prieš laikrodžio rodyklę, į padėtį (A).
- Sukdami rankenėlę nuo padėties (A) iki padėties (B), sureguliuokite liepsną pagal indo dydį.
- Jei norite nustatyti lėto virimo temperatūrą, liepsnos dydį sureguliuokite sukdami rankenėlę nuo padėties (A) iki padėties (C).

2) Užgesinimas

- Viryklę panaudojate, jos vožtuvą uždarykite rankenėlę nustatydami padėtyje OFF (D) (išjungti). Uždarykite regulatoriaus čiaupą (4) sukdami jo rankenėlę pagal laikrodžio rodyklę iš padėties „+“ į padėtį „-“ (7 pav.).

D - CAMPINGAZ® CV 470 PLUS KASETĖS IŠĖSIMAS ARBA KEITIMAS

Kasetė gali būti pašalinta, net jei ji nėra tuščia. Pakeiskite kasetę lauke ir toli nuo kitų žmonių.

- Palaukite, kol viryklė atvės.
- Įsitinkinkite, kad viryklės vožtuvai yra pilnai uždaryti, pilnai pasukdami valdymo rankenėles (1) pagal laikrodžio rodyklę. Uždarykite regulatoriaus čiaupą (4) sukdami jo rankenėlę pagal laikrodžio rodyklę iš padėties „+“ į padėtį „-“ (7 pav.).
- Atkabinkite regulatorių (3) nuo kasetės, atsukdami regulatorių (3), tuomet pakelkite jį (Fig. 4B).
- Pastumkite regulatorių (3) ant kasetės ir gerai ją priveržkite ją, kol išgirsite spragtelėjimą (apie vieną šeštąją posūkio) (Fig. 4A). Nesukite kasetės jėga daugiau, nes rizikuojate sugadinti Easy Clic® Plus sistemą.
- Atidarykite regulatoriaus čiaupą (4) sukdami jo rankenėlę prieš laikrodžio rodyklę iš padėties „-“ į padėtį „+“ (7 pav.).

E - LAIKYMAS - PRIEŽIŪRA

1) Viryklė

Užtikrinkite nuolatinę viryklės priežiūrą ir ji puikiai tarnaus jums

daug metų.

- Nevalykite viryklės kol ji yra naudojama, palaukite, kol ji atvės, kad nenusidėgintumėte liesdami karštas jos dalis (keptuvės pagrindai, degikliai).
 - Valydami atkreipkite dėmesį, ar nėra užsikimšusios degiklio skylutės. Jei skylutės yra užsikimšusios, pavyzdžiui, išsiliejusiu maistu, išvalykite jas paprastu šepetėliu.
 - Išvalykite išsiriebalavusias dalis muilu ir vandeniu arba nešlifuojančiu valikliu.
 - Keptuvės pagrindą (2) galima nuimti valymui patraukiant jį į viršų.
 - Vėl uždėdami keptuvės pagrindą, įkiškite kojeles į skylės visose viryklės pusėse (Fig. 5).
 - Laikykite prietaisą ir kasetę vėsioje, sausoje ir gerai vėdinamoje vietoje, kur jo nepasiektų vaikai. Nelaikykite prietaiso pusrūsyje ar rūsyje.
 - Jei nenaudojote viryklės daugiau nei 30 dienų, patikrinkite, ar degiklio žarnos skylių neužkimšo voratinkliai ar kitos medžiagos; tai gali sumažinti degiklio veikimo efektyvumą arba sukelti dujų aplink degiklį užsidegimo pavojų.
- ### 2) Žarna, jungiantį regulatorių ir viryklę
- Reguliariai tikrinkite žarnos būklę ir pakeiskite ją, jei ji yra nusidėvėjusi ar įtrūkusi. Susisiekite su vietos garantinio aptarnavimo skyriumi (žiūrėkite atskirą lapą pakuotėje su nurodytais kontaktiniais duomenimis).
 - Jei viryklės nenaudosite ilgą laiką, atjunkite kasetę, kaip parodyta D pastraipoje.
 - Ant žarnos atspausdinta data yra pagaminimo, o ne galiojimo pabaigos data. Žarną galima naudoti neribotą laiką, kol ji nesugadinama.

Jei purškiklis užsikimšo (prietaisas neužsidega nors kasetėje vis dar yra dujų), nemėginkite atkūrimo patys. Gražinkite prietaisą savo prekybos atstovui.

Galimos problemos / taisymas

Galimos problemos	Galimos problemos / taisymas
Degiklis neužsidega	<ul style="list-style-type: none"> - Nepakankamas dujų tiekimas - Regulatorius nepakankamai gerai veikia - Užsikimšo vamzdis, vožtuvas, difuzoriaus vamzdžio arba degiklio skylės
Degiklis dega netolygiai arba užgessta	<ul style="list-style-type: none"> - Patikrinkite, ar atsuktos dujos - Patikrinkite, ar vamzdžiai gerai sujungti - Susisiekite su garantinio aptarnavimo atstovu.
Liepsna dega netolygiai	<ul style="list-style-type: none"> - Naujoje kasetėje gali būti oro. Kurį laiką palaikykite viryklę atsuktą. - Valant degiklio dangtelius liko vandens. - Susisiekite su garantinio aptarnavimo atstovu.
Didelė liepsna aplink degiklį	<ul style="list-style-type: none"> - Užsikimšo difuzorius (galimai pasidengė voratinkliais) - Susisiekite su garantinio aptarnavimo atstovu.
Liepsna prie purkštuko	<ul style="list-style-type: none"> - Kasetė beveik tuščia - Pakeiskite kasetę - Susisiekite su garantinio aptarnavimo atstovu.
Liepsna dega aplink bloką	<ul style="list-style-type: none"> - Nedelsiant išjunkite dujų tiekimą - Nesandarus blokas: suveržkite movas arba pakeiskite vamzdį - Susisiekite su garantinio aptarnavimo atstovu.
Nepakankama kaitra	<ul style="list-style-type: none"> - Užsikimšo purkštukas arba difuzoriaus vamzdis - Susisiekite su garantinio aptarnavimo atstovu.
Nesandarus degimas už reguliavimo rankenėles	<ul style="list-style-type: none"> - Sugedęs vožtuvas - Išjunkite viryklę - Susisiekite su garantinio aptarnavimo atstovu.