



Spínač baterie - manuální

Obsah

1. Úvod	1
1.1. Funkce.....	1
1.2. Příklady systémů	1
2. Instalace	3
2.1. Co je v krabici	3
2.2. Montáž.....	3
2.3. Samolepka na štítku	4
2.4. Zapojení	4
3. Operace	5
3.1. Odstranění knoflíku spínače baterie	5
4. Technické specifikace	6
4.1. Rozměry skříně	6

1. Úvod

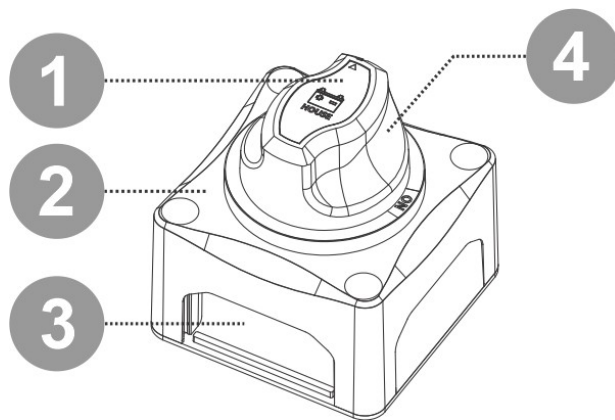
Spínač baterií ON/OFF 275A je vhodný pro bateriové systémy do 48 V.

Má jedinečný ergonomický a estetický design knoflíku. Knoflík je odnímatelný pro izolační nebo bezpečnostní účely. Spínač baterií lze namontovat na povrch nebo na panel, což poskytuje flexibilitu při instalaci.

Spínač baterií splňuje normu ISO8846 pro ochranu proti vznícení a je vhodný pro použití ve strojovně.

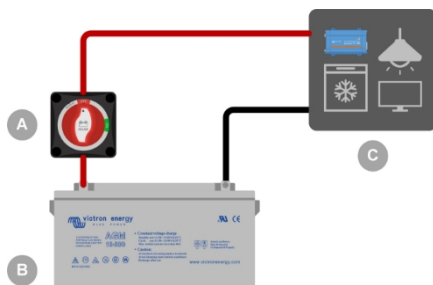
1.1. Funkce

1. Vyměnitelné štítky
2. Nylonový kryt vyztužený skleněnými vlákny
3. Odnímatelné okno pro přístup ke kabelům na všech 4 stranách
4. Odnímatelný ergonomický knoflík

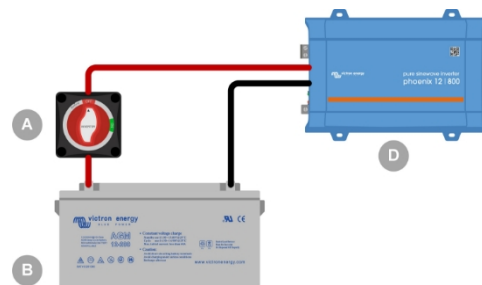


Funkce přepínače baterií

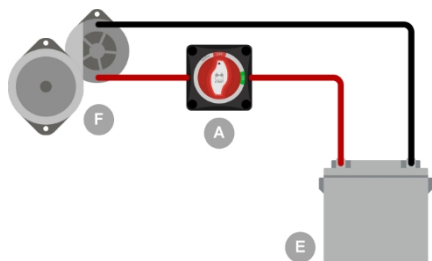
1.2. Příklady systémů



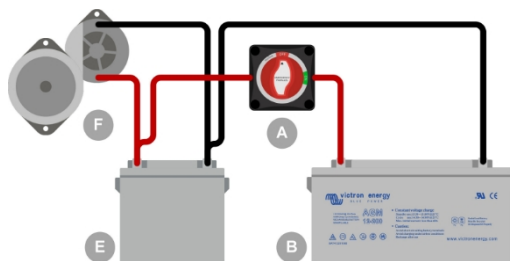
Spínač baterie slouží k odpojení domovního systému od domovní baterie. Slouží k zachování nabití baterie, údržbě systému nebo v případě nouze.



Spínač baterie slouží k odpojení měniče od domácí baterie. Slouží k zachování nabití baterie, údržbě systému nebo v případě nouze.



Spínač baterie slouží k odpojení alternátoru od startovací baterie. Používá se k zachování nabití akumulátoru, údržbě systému nebo v případě nouze.



Spínač baterie slouží k paralelnímu propojení domácí baterie se startovací baterií. Používá se v případě nouze, například při vybitém startovacím akumulátoru nebo vybitém domácím akumulátoru.

ID	Legenda
A	Spínač baterie
B	Domovní baterie
C	Stejnoseměrné zátěže a/nebo nabíječky domovního systému
D	Měnič
E	Startovací baterie
F	Motor a alternátor

2. Instalace

2.1. Co je v krabici

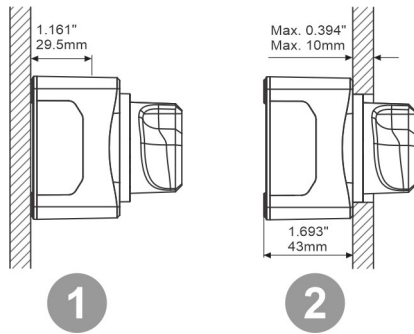
Spínač baterií se dodává společně s následujícími položkami:

- Spínač baterie
- Návod k použití s montážní šablonou
- Vyměnitelný arch se samolepkami
- 4 montážní šrouby

2.2. Montáž

Spínač baterie lze namontovat dvěma způsoby:

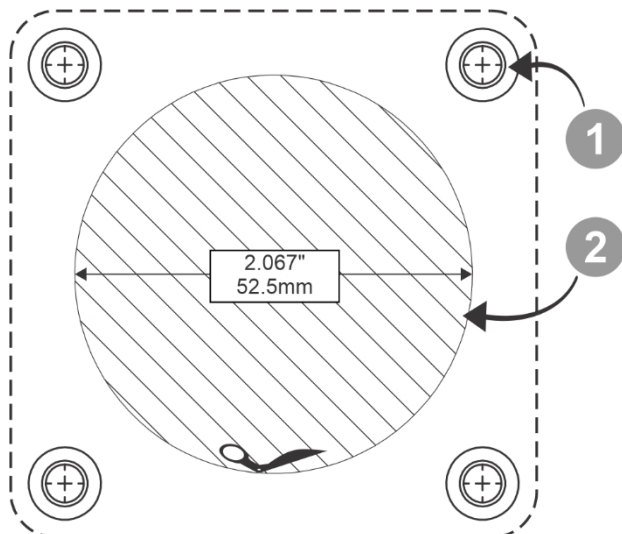
1. Povrchová montáž
2. Montáž na zadní panel



Dva různé způsoby montáže.

Obal spínače baterie obsahuje výřez skutečné velikosti. Použijte jej k označení otvorů pro šrouby a v případě montáže na zadní panel k označení otvoru pro knoflík. Rozměry bateriového spínače naleznete v kapitole [Rozměry skříně \[6\]](#).

1. Otvory pro šrouby. 4 otvory, jeden na každém rohu.
2. Montážní otvor pro montáž na zadní panel.



Šablona montážního otvoru. Není v měřítku, použijte výřez z obalu bateriového spínače.

2.3. Samolepka na štítku

Přepínač baterií se dodává s archem samolepek obsahujícím 16 různých samolepek.

- Vyberte nálepku, která nejlépe odpovídá obvodu, v němž je bateriový spínač použit.
- Vyjměte nálepku z archu se samolepkami a umístěte ji na knoflík spínače baterií, jak je uvedeno na obrázku níže.



Nalepení štítku

Arch se samolepkami

2.4. Zapojení

Spínač baterie zapojte do elektrického systému takto:

- Odpojte kladný pól baterie.
- Namontujte bateriový spínač na požadovaný povrch (povrchová montáž) nebo panel (montáž na zadní panel).
- Pro přístup ke kabelům odstraňte příslušnou boční desku. Neodstraňujte boční desku směřující nahoru, protože by se do ní mohla dostat voda z horní strany.
- Na všech svorkách použijte kabely o průřezu 120 mm² (4/0 AWG), abyste splnili požadavky na jmenovitý proud bateriového spínače.
- Připojte jednu svorku ke kladnému kabelu baterie. Druhou svorku připojte ke kladnému kabelu alternátoru, zátěžového obvodu nebo druhé baterie (v závislosti na typu instalace).
- Ujistěte se, že jsou všechny matice a pojistné podložky řádně připevněny, a matici utáhněte doporučeným utahovacím momentem 8 Nm (maximálně 12,5 Nm).
- Znovu připojte kladný pól baterie.

3. Operace

1. Otočením knoflíku ve směru hodinových ručiček spínač zapnete.
2. Otočením knoflíku proti směru hodinových ručiček vypnete vypínač.
3. Otočením knoflíku o dalších 30° proti směru hodinových ručiček vypnete vypínač a knoflík sejmete.



Tři polohy přepínače: ON, OFF a Remove

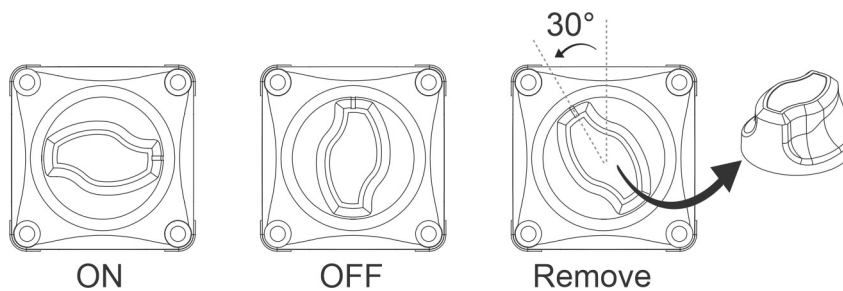
3.1. Odstranění knoflíku spínače baterie

Knoflík bateriového spínače lze vyjmout. Tuto funkci použijte, abyste zabránili nežádoucímu ovládnutí spínače. Po sejmutí knoflíku je spínač vypnutý.

Odstranění knoflíku zabrání náhodnému zapnutí, například při údržbě systému (bezpečnost) nebo když je systém ponechán po určitou dobu bez dozoru (prevence vybití baterie).

Vyjmutí knoflíku

1. Ujistěte se, že motory a zařízení připojené ke stejnému stejnosměrnému obvodu jako spínač baterie jsou vypnuté.
2. Otočte knoflíkem přepínače baterií proti směru hodinových ručiček do polohy "OFF".
3. Otáčejte knoflíkem o dalších 30° proti směru hodinových ručiček, dokud nedosáhnete polohy "Remove".
4. Odtáhněte knoflík od spínače baterie.



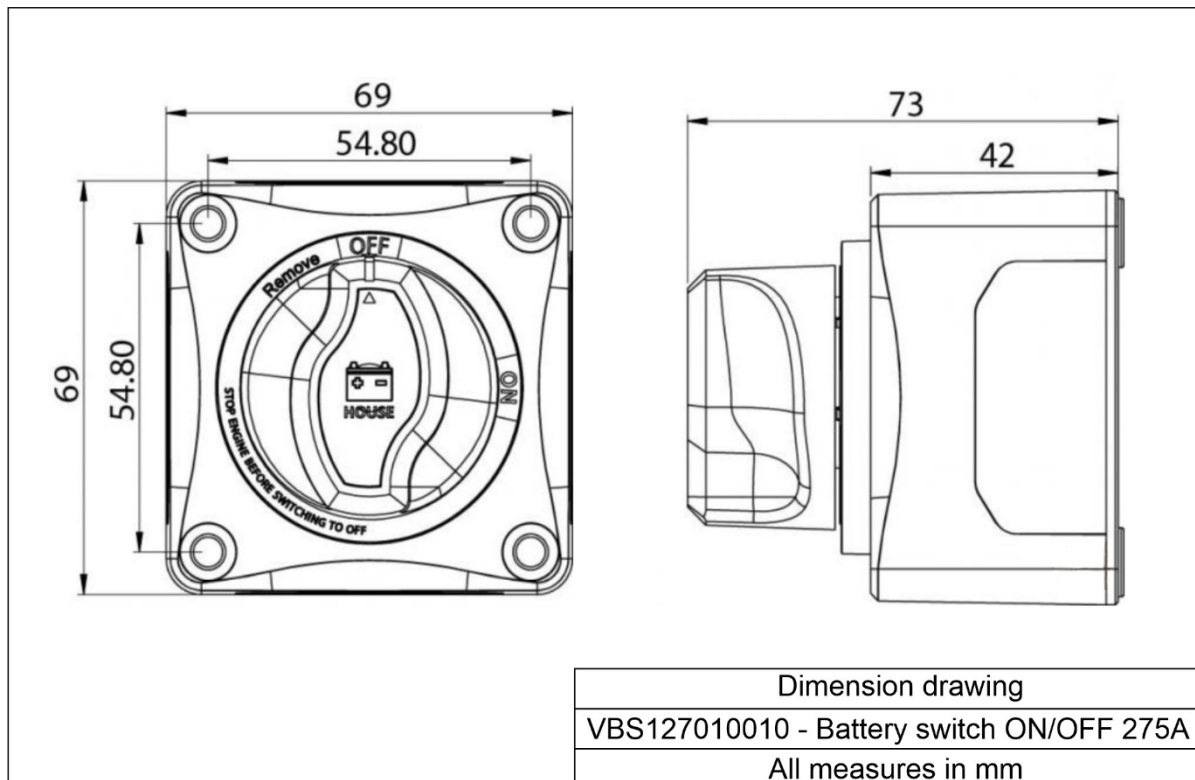
Vyjmutí knoflíku spínače baterie.

4. Technické specifikace

Technická specifikace	Hodnocení
Jmenovitý trvalý stejnosměrný proud*	275A
5 minutový stejnosměrný proud	455A
Špičkový stejnosměrný proud (klikový)	1250A (10 s)
Jmenovité stejnosměrné napětí	48V
Materiál terminálu	Měď pocínovaná
Materiál šestihranné matice	Měď pocínovaná
Průměr svorek	3/8" (9,53 mm)
Doporučený točivý moment	70 lbf-inch (8 N.m)
Základní materiál	Nylon vyztužený skleněnými vlákny
Hmotnost	0,4 lb (0,2 kg)
Rozměry (d x š x v)	2,71 x 2,71 x 2,87 palce (69 x 69 x 73 mm)
Ochrana proti vznícení	ISO8846 / SAE J1171

* Spínač baterie je vhodný pro spínání při zatížení. Pokud jsou však připojeny alternátory, motory nebo citlivé stejnosměrné zátěže, vypněte je nejprve před vypnutím stejnosměrného napájení.

4.1. Rozměry skříně



Distributor:

Neosolar spol. s r.o.
Pávovská 5456/27a
Jihlava
58601

Tel.: +420 567 313 652
E-mail: info@neosolar.cz

www.neosolar.cz

Sériové číslo:

Verze
Datum

: 01
: prosinec 2021

Victron Energy B.V.
De Paal 35 | 1351 JG Almere
PO Box 50016 | 1305 AA Almere | Nizozemsko

Telefon : +31 (0)36 535 97 00
Zákaznická podpora : +31 (0)36 535 97 03
Fax : +31 (0)36 535 97 40

E-mail : sales@victronenergy.com

www.victronenergy.com